

Industrial Automation & Instrumentation



Wise Solutions • Thriving Industry • Sustainable Future



شرکت سهند صنعت پارتیکان فعالیت خود را در تیرماه ۱۳۸۵ آغاز نمود. از ابتدا و با در اختیار داشتن کادر مجرب و متخصص در زمینه اتوماسیون و ابزار دقیق در پروژه‌های مختلف حوزه‌ی نفت و گاز فعال بوده و توانمندی‌های خود در این بخش را به اثبات رسانیده است. در ادامه فعالیت و در راستای خودکفایی و بومی سازی قطعات مورد نیاز صنایع نفت، گاز، پتروشیمی، پالایشگاهی و نیروگاهی اقدام به بومی سازی، طراحی و ساخت تعدادی از مدل های پُر کاربرد شعله بین (FlameDetector) و سیستم پایش شعله (FlameScanner) نموده و تاکنون به عنوان یکی از شرکت های پیشروی کشور در این زمینه موفق به ساخت حدود بیست مدل مختلف از این محصولات شده که نقشی حیاتی در پایش شعله توربین های گازی، بویلرها و مشعل ها در صنایع نامبرده دارد. افزون بر آن با گرد آوری تجهیزات پیشرفته و بروز دنیا مانند دستگاه جوش لیزر، دستگاه های جوش Micro TIG و سایر ملزومات مرتبط با ساخت و تولید سنسورهای دمایی از قبیل ترموکوپل، RTD و انواع سنسورهای حرارتی مقاومتی گامی بلند در خودکفایی این شاخه مهم از تجهیزات اندازه گیری برداشته و همگام با گسترش و تنوع در تولید این محصولات و با توجه به ضرورت وجود آزمایشگاه کالیبراسیون در کنار خط تولید در حال راه اندازی آزمایشگاه کالیبراسیون دما با ملزومات مورد نیاز از برندهای معتبر دنیا می باشد.

Flame Scanner - Flame Detector

شعله بین توربین گازی	۳
اسکتر شعله چند سوختی (Compact Flame Scanner)	۴
On-Site Flame Scanner/Amplifier	۴
FIBER OPTIC Cable System PFS36GT-24 OE	۵
سامانه شعله چند سوختی	۶
اسکتر شعله توربین گازی سولزر	۶
اسکتر شعله گازهای اسیدی	۷
سامانه پایش شعله چند سوختی (Compact Flame Monitor)	۸
SMART PILOT	۹
شعله بین توربین گازی NEVSKY	۹

Thermocouple Sensors

ترموکوپل هارنس 4551	۱۰
ترموکوپل هارنس 4458	۱۱
ترموکوپل هارنس ENGINE SOLAR	۱۲
ترموکوپل هارنس SOLAR T-7	۱۳
ترموکوپل هارنس SOLAR T-5	۱۴
ترموکوپل 3-Stage	۱۵
ترموکوپل هارنس SGT600-T7	۱۶
ترموکوپل SGT600-T3	۱۶
ترموکوپل ZORYA DU80	۱۷
اتصال رابط ترموکوپلی توربین گازی	۱۷
ترموکوپل EGT Turbo Generator	۱۸
ترموکوپل هارنس Ruston	۱۸
ترموکوپل Skin	۱۹
ترموکوپل Type K	۱۹
ترموکوپل محفظه اگزوز توربین گازی (Viper Flex Conduit)	۲۰
ترموکوپل Screw-in	۲۰
ترموکوپل Temp-Wheel Space	۲۱
ترموکوپل محفظه اگزوز توربین گازی (Mineral Insulated Cable)	۲۱

RTD Thermometer

سنسور حرارتی مقاومتی RTD Thermometer / RTD Transmitter	۲۲
سنسور حرارتی مقاومتی دیزل ژنراتور (Diesel Generator Engine RTD)	۲۳
سنسور حرارتی مقاومتی توربین گازی	۲۳
SIMPLEX 4-WIRE BEARING RTD	۲۴
SIMPLEX 3-WIRE BEARING RTD	۲۴

UV Flame Scanner



شعله بین توربین گازی (معادل Honeywell LG1093AA24)

PFS13GT325	مدل
محفظه احتراق توربین گازی	محل استفاده
NUOVO PIGNONE, GE	نوع و مدل توربین
-40°C to +175°C	گستره دمای کاری
185 nm to 260 nm	آشکارسازی شعله در گستره موج فرابنفش
325 VDC ± 25	ولتاژ کاری
300 PSIG at 315°F	تحمل فشار لنز
10000 Hours	متوسط طول عمر مفید

دارای آمپلی فایر مطابق با سیستم کنترل و نیاز بهره بردار
نصب آسان، حساسیت بسیار بالا و پاسخ دهی سریع (0.1 Second)

دارای گواهینامه EX
ATEX Certificate
GROUP IIC • T3 • EXd



منطبق با سیستم های
تشخیص شعله شرکت
جنرال الکتریک

COMPACT Flame Scanner

اسکنر شعله چند سوختی (معادل BFI CFC2000)

PFS36GT-24E COMPACT

توربین گازی و مشعل بویلر

200 nm to 2700 nm

چند سوختی

-20°C to +70°C

24 VDC / 250 mA / 7 W

• مدل

• کاربرد

• گستره نوری

• نوع سوخت

• دمای کاری

• ولتاژ کاری



• دارای سیستم SELF CHECK الکترونیکی

دارای گواهینامه EX
ATEX Certificate
GROUP IIC • T4 • EXe



اسکنر شعله مشعل

Power supply & Redundant module

Local monitoring for flame scanners

PJF002

Aluminum

Wall Mounted

(L) 400 × (W) 300 × (D) 150 mm

Exd

Gland entry 4 × M20

• مدل

• جنس بدنه

• حالت نصب

• ابعاد

• درجه ضد انفجار

• ورودی اتصالات الکتریکی

• ماژول Face Plate

Flame on relay

Flame on LED

Flame strength (Bar Graph)

Flame alarm relay

Flame alarm LED

• منبع تغذیه

Switching power supply (24 VDC / 6.5A) × 2

Redundant module

ON-SITE Flame Scanner/ Amplifier



NEW

FIBER OPTIC Cable System PFS36GT-24 OE



مشخصات فنی لنز

- مدل PFD-UV-SKL, PFP-IR-SKL
- گستره نوری عملکرد UV-VIS-IR
- بازه دمایی کاری -60°C to $+250^{\circ}\text{C}$ (قابل ارتقاء تا 600°C سفارشی)
- نوع اتصال مکانیکی 1" Internal
- جنس بدنه استیل ضد زنگ

مشخصات فنی کابل فیبر نوری

- مدل PFP-UV-Xm, PFP-IR-Xm
- نوع الیاف نوری Glass Fiber Bundle (HQ)
- جنس روکش مجموعه الیاف روکش فایبر گلاس
- جنس و نوع روکش خارجی شیلنگ فنکسیبل، استیل ضد زنگ
- طول تا حداکثر 20 متر سفارشی
- گستره نوری عملکرد UV-VIS-IR
- بازه دمایی کاری -60°C to $+250^{\circ}\text{C}$ (قابل ارتقاء تا 600°C سفارشی)



سامانه شعله چند سوختی (معادل BFI Type 2.0)

PFS36GT-24E	• مدل
توربین گازی و مشعل بویلر	• کاربرد
200 nm to 2700 nm	• گستره نوری
گاز طبیعی، نفت، نفت کوره و ذغال سنگ	• نوع سوخت
-20°C to +70°C	• دمای کاری
24 VDC	• ولتاژ کاری

- دارای سیستم SELF CHECK الکترونیکی
- دارای استاندارد Ex ec IIC T4 Gc
- قابل ارائه در محفظه EX (سفارشی)
- سازگار با آمپلی فایر مدل PFA024-1

دارای گواهینامه EX
ATEX Certificate
GROUP IIC • T4 • EXe



MULTI-FUEL Flame Scanner

IR GAS TURBINE Flame Scanner



اسکنر شعله توربین گازی سولزر (BARTEC)

Photoconductive Detector	• نوع سنسور
0.2 ms	• زمان پاسخ دهی
1000 nm to 3000 nm	• گستره نوری سنسور
Fused Silica	• جنس لنز
-40°C to +70°C	• دمای کاری
Aluminum	• جنس بدنه اسکنر

- قابل استفاده در توربین های گازی چند سوختی (گاز و نفت گاز) و در دماهای بالاتر یا خنک کاری هوا (هوای ابزار دقیق)

ACID GAS Flame Scanner

اسکنر شعله گازهای اسیدی

PYD-1070

طیف گسترده

گازهای اسیدی و چمد سوختی

-20°C to +70°C

24 VDC / 350 mA / 10 W

• مدل

• گستره نوری

• سوخت های قابل تشخیص

• بازه دمایی کاری

• ولتاژ کاری

LED (Flame On / Self-check), High Intensity 8 digit character LCD

0/4 - 20 mA رله شعله، رله آلارم و خروجی آنالوگ

Modbus RTU RS485

نرم افزار / کنترل از راه دور

IP65

PILLARD DARK SCAN TC 0401 AC-ADF

Ex db IIC T6 Gb

• نشانگرها

• خروجی

• درگاه ارتباطی

• قابلیت تنظیمات

• درجه حفاظت در برابر نفوذ ذرات

• معادل

• دارای استاندارد

دارای گواهینامه EX
ATEX Certificate
GROUP IIC • T6 • EXd



NEW



COMPACT Flame Monitor



سامانه پایش شعله چند سوختی (معادل BFI CFC2000, DURAG D-LX200)

PFC-150
مشعل و بویلر
185 nm to 2700 nm
چند سوختی
-40°C to +85°C
24 VDC

II 2G Ex de IIC T6/T5

- مدل
- کاربرد
- گستره نوری
- نوع سوخت
- دمای کاری
- ولتاژ کاری

• دارای استاندارد

دارای گواهینامه EX
ATEX Certificate
GROUP IIC • T6/T5 • EXd



NEW



FIDU Flame Ionisation Detection Unit

SMART PILOT

- ولتاژ کاری 24 VDC, 115 VAC / 50-60 HZ, 230 VAC / 50-60 HZ
- دمای کاری -20°C to +60°C
- مشخصات کنتاکت رله MAX 5 A / 250 VAC

GAS TURBINE UV Flame Scanner System



شعله بین توربین گازی NEVSKY

- مدل PFS325-GT3
- تعداد اسکنر 3
- گستره نوری 190 nm to 260 nm
- نوع سوخت گاز طبیعی

مشخصات آمپلی فایر

- ولتاژ کاری 230 VAC
- دارای پردازشگر دیجیتال 32 بیتی
- تعداد کانال 3
- شیوه آشکارسازی شعله Pulse Counting

- خروجی دیجیتال رله سه ترمینال (NC-COM-NO)
- قابلیت تنظیم Safety Time (1-6 sec)
- فرمان خروجی مبنی بر منطق Voting 2/3
- نشانگر کیفیت شعله LED/BAR GRAPH برای هر کانال
- سیستم خنک کننده آب (Cooling Jacket) یا هوای ابزار دقیق
- قابل نصب بر روی پانل

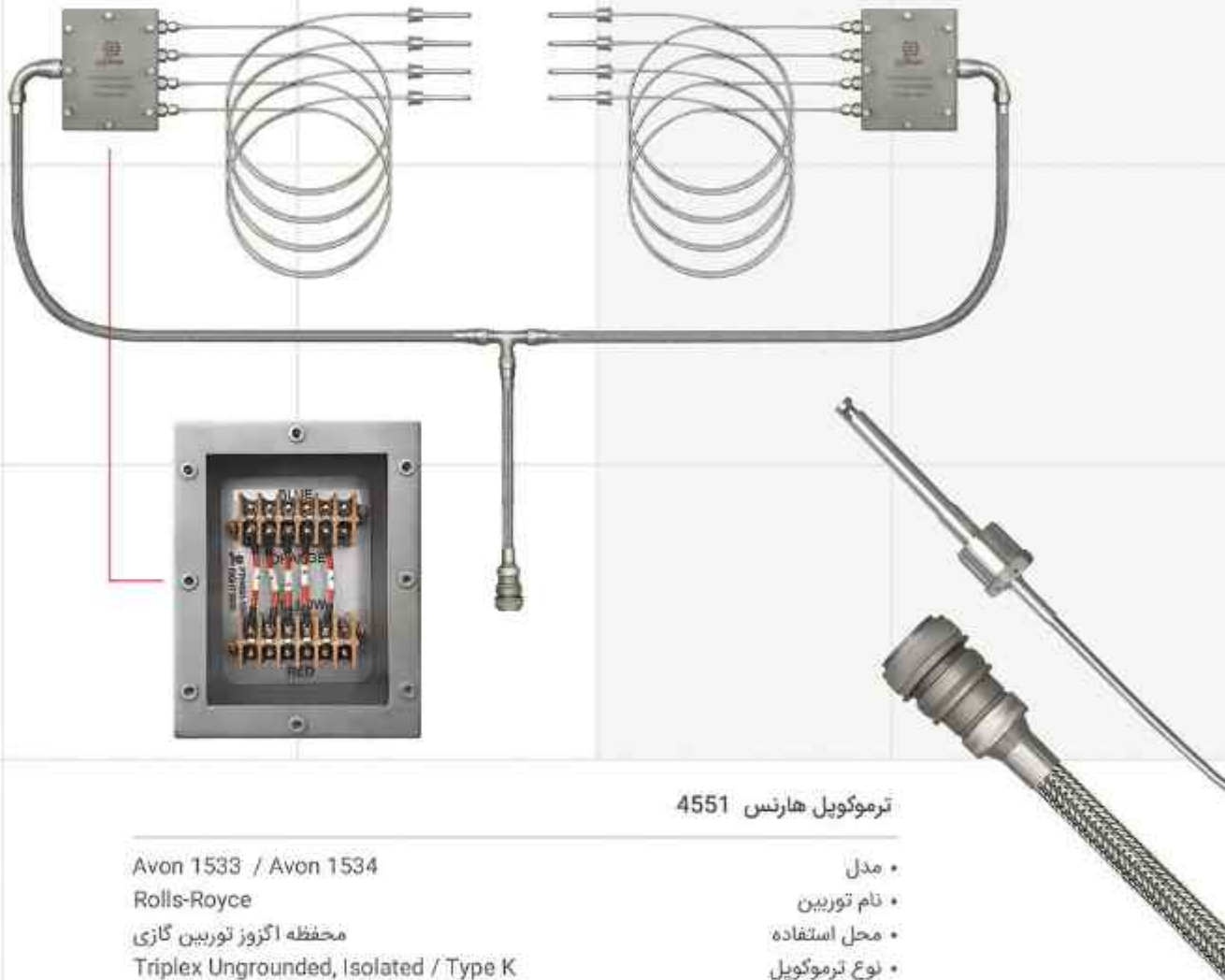


ROLLS-ROYCE

Avon 1533

Avon 1534

4551 Thermocouple Harness Assy



ترموکوپل هارنس 4551

Avon 1533 / Avon 1534

Rolls-Royce

محفظه اگزوز توربین گازی

Triplex Ungrounded, Isolated / Type K

• مدل

• نام توربین

• محل استفاده

• نوع ترموکوپل

- فلکسیبل 4.5 mm یا مواد عایق معدنی MgO و از جنس Inconel 600 مقاوم در برابر خوردگی
- استفاده از فلکسیبل عایق شده به عنوان کابل جریان ساز
- شامل دو جعبه تقسیم ترمینالی با درب پیچی
- حذف مقاومت‌های متعادل کننده
- قابلیت تعویض ترموکوپل‌ها در صورت خرابی
- نقشه راهنمای اتصال ترموکوپل‌ها به صورت حک شده داخل جعبه تقسیم
- کابل سه راهی به همراه کالکتور جهت اتصال جعبه تقسیم‌های فرعی به جعبه تقسیم اصلی
- اولین محصول ترموکوپل هارنس ساخت ایران با گواهی ثبت اختراع
- پشتیبانی کلیه نوازم و قطعات در هنگام نیاز بهره بردار

ROLLS-ROYCE
Avon 1533



4458 Thermocouple Harness Assy

ترموکوپل هارنس 4458

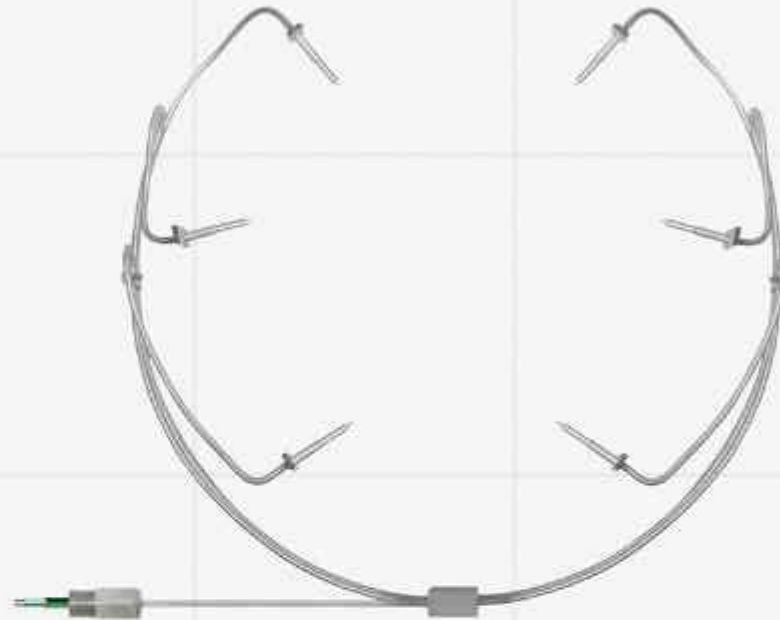
Avon 1533
Rolls-Royce
محفظه اگزوز توربین گازی
Triplex Ungrounded, Isolated / Type K

- مدل
- نام توربین
- محل استفاده
- نوع ترموکوپل

- فلکسیبل 6 mm یا مواد عایق معدنی MgO و از جنس Inconel 600 مقاوم در برابر خوردگی
- استفاده از فلکسیبل عایق شده به عنوان کابل جبران ساز
- دو نیم رینگ چهار ترموکوپلی
- حذف مقاومت‌های متعادل کننده
- Thermowell از جنس استیل AISI 310 جهت استحکام
- جنس مهره‌های نگهدارنده استیل AISI 420
- طراحی کابل سه راهی متناسب با توربین‌های قدرت متفاوت (مقاوم در برابر نشست دم‌ش‌های حرارت بالا)
- استفاده از سه لایه عایق پوشش حرارتی به منظور افزایش طول عمر سیم‌های جبران ساز کابل

ENGINE SOLAR Thermocouple Harness

MDG 1200



ترموکوپل هارنس ENGINE SOLAR

MDG 1200

SOLAR

محفظه توربین قدرت

Simplex Ungrounded, Exposed / Type K

• مدل

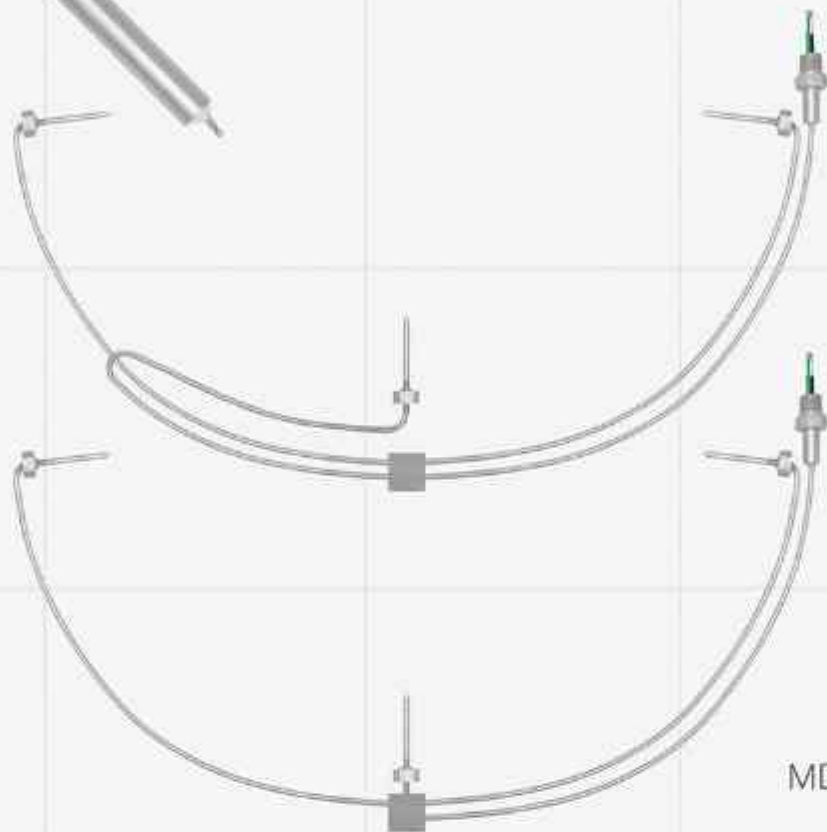
• نام توربین

• محل استفاده

• نوع ترموکوپل

- فلکسیبل 4.8 mm با مواد عایق معدنی MgO
- بدنه سنسور از جنس Inconel 600 جهت استحکام در برابر خوردگی
- پاسخ دهی بسیار سریع به دلیل نداشتن پوشش سر ترموکوپل (Exposed)
- کابل جبران ساز Kx با روکش از جنس PTFE (تفلون) و تحمل دما تا 220°C

T-7 SOLAR Thermocouple Harness



MDG 1200

ترموکوپل هارنس T-7 SOLAR

MDG 1200

SOLAR

محفظه آگزوز توربین گازی

Triplex Ungrounded, Isolated / Type K

• مدل

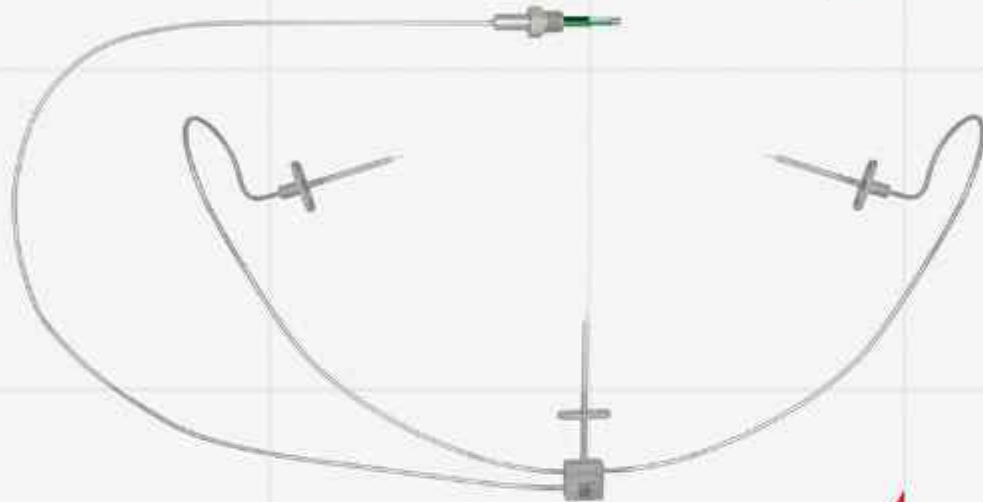
• نام توربین

• محل استفاده

• نوع ترموکوپل

- فلکسیبل 4.8 mm با مواد عایق معدنی MgO
- بدنه سنسور از جنس Inconel 600 جهت استحکام در برابر خوردگی
- پاسخ دهی بسیار سریع به دلیل نداشتن پوشش سر ترموکوپل (Exposed)
- کابل جبران ساز Kx با روکش از جنس PTFE (تفلون) و تحمل دما تا 220°C
- جنس مهرهها استیل AISI 310
- قابل عرضه در سه مدل مختلف

T-5 SOLAR Thermocouple Harness



MDG 4000

ترموکوپل هارنس T-5 SOLAR

MDG 4000	• مدل
SOLAR	• نام توریبن
محفظه اکروز توریبن گازی	• محل استفاده
Simplex Ungrounded, Isolated, Reduced Tip / Type K	• نوع ترموکوپل

- فلکسیبل 1.5 mm تا 6 mm با مواد عایق معدنی MgO
- بدنه سنسور از جنس Inconel 600 جهت استحکام در برابر خوردگی
- پاسخ دهی بسیار سریع به دلیل کاهش قطر از 6 mm به 1.5 mm
- کابل جبران ساز Kx با روکش از جنس PTFE (تفلون) و تحمل دما تا 220°C
- جنس مهره استیل AISI 310

3-STAGE Thermocouple



ترموکوپل 3-Stage

Simplex Ungrounded, Isolated / Type K

• نوع ترموکوپل

- فنکسیپل 3 x 3 mm با مواد معدنی MgO
- بدنه منسور از جنس Inconel 600 جهت استحکام در برابر خوردگی
- سرعت پاسخ دهی بالا
- کابل جبران ساز KX با روکش از جنس PTFE (تفلون) و تحمل دما تا 220°C
- Thermowell از جنس استیل AISI 310 جهت استحکام



SGT600-T7 Thermocouple Harness

ترموکوپل هارنس T7

SGT600	• مدل توربین
SIEMENS	• نام توربین
محفظه آگزوز توربین گازی	• محل استفاده
Duplex Ungrounded, Isolated / Type K	• نوع ترموکوپل

- فلکسیبل 3 mm با مواد معدنی MgO
- بدنه سنسور از جنس Inconel 600
- سرعت پاسخ دهی بالا
- Thermowell از جنس استیل AISI 310
- دارای Bayonet
- کابل جبران ساز Kx با روکش از جنس PTFE (تفلون) و تحمل دما تا 220°C
- طول کابل جبران ساز متصل به سنسور 2 x 15 m

SGT600-T3 Thermocouple

ترموکوپل T3

SGT600	• مدل توربین
SIEMENS	• نام توربین
دپسشارژ کمپرسور محوری توربین گازی	• محل استفاده
Duplex Ungrounded, Isolated / Type K	• نوع ترموکوپل

- فلکسیبل 3 mm با مواد معدنی MgO
- بدنه سنسور از جنس Inconel 600
- Thermowell از جنس استیل AISI 310 با قطر خارجی 6 mm
- کابل جبران ساز Kx با روکش از جنس PTFE (تفلون) و تحمل دما تا 220°C
- طول کابل جبران ساز متصل به سنسور 10 m

ZORYA DU80 Thermocouple



ترموکوپل ZORYA DU80

DU80	• مدل توربین
ZORYA	• نام توربین
محفظه آگزوز توربین گازی	• محل استفاده
Simplex / Duplex Ungrounded, Exposed / Type K	• نوع ترموکوپل

- فلکسیبل 4.5 mm یا 6 mm با مواد معدنی MgO
- بدنه سنسور از جنس Inconel 600
- سرعت پاسخ دهی بالا
- Thermowell از جنس استیل AISI 310
- کابل جبران ساز Kx یا روکش از جنس Fiber Glass و تحمل دما تا 350°C
- دارای کانکتور جهت اتصال به کابل جبران ساز (برای مدل‌های Duplex)

EXTENSION ADAPTER Thermocouple



اتصال رابط ترموکوپلی توربین گازی

MS5002-D	• مدل توربین
NUOVO PIGNONE	• نام توربین
توربین گازی	• محل استفاده
Type K	• نوع ترموکوپل
2 x Kx	• نوع کابل

- کابل جبران ساز با روکش از جنس KAPTON و تحمل دما تا 315°C
- طول کابل 5 m
- لوله رابط از جنس استیل AISI 316



EGT TURBO GENERATOR Thermocouple

ترموکوپل EGT Turbo Generator

EGT Turbo Generator	• نام و مدل توربین
محفظه آگزوز توربین گازی	• محل استفاده
Simplex Ungrounded, Isolated, Reduced Tip / Type K	• نوع ترموکوپل

- فلکسیبل 6 mm به 3 mm یا مواد معدنی MgO
- بدنه سنسور از جنس Inconel 600
- سرعت پاسخ دهی بالا به دلیل کاهش قطر نوک ترموکوپل (Reduced Tip)
- Terminal Head از جنس آلومینیوم و از نوع ضد انفجار (Ex)
- دارای ترمینال سرامیکی داخل Terminal Head جهت اتصال کابل جبران ساز

RUSTON TB1750 Thermocouple Harness

ترموکوپل هارنس Ruston

TB1750	• مدل توربین
Ruston	• نام توربین
محفظه آگزوز توربین گازی	• محل استفاده
Simplex Ungrounded, Isolated / Type K	• نوع ترموکوپل

- فلکسیبل 1.5 mm یا مواد عایق معدنی MgO
- بدنه سنسور از جنس Inconel 600
- جعبه تقسیم از جنس استیل AISI 310
- ترمینال سرامیکی جهت اتصال سیم جبران ساز درون جعبه تقسیم
- Thermowell از جنس استیل مقاوم در برابر خوردگی



SKIN Thermocouple



ترموکوپل Skin

- محل استفاده
- نوع ترموکوپل
- بدنه مخازن و خطوط انتقال
Simplex Ungrounded, Isolated / Type K

- فلکسیبیل 3 mm یا مواد معدنی MgO
- بدنه سنسور از جنس Inconel 600
- سرعت پاسخ دهی بالا
- Temperature Pad از جنس استیل AISI 310
- Temperature Pad با ابعاد (L) 38 × (W) 13 × (H) 7 mm
- کابل جبران ساز Kx با روکش از جنس PTFE (تفلون) و تحمل دما تا 220°C
- امکان تولید ترموکوپل، Temperature Pad و کابل جبران ساز در ابعاد و اندازه‌های مورد نیاز



TYPE K Thermocouple

ترموکوپل Type K

- محل استفاده
- نوع ترموکوپل
- خطوط لوله و مخازن
Simplex Ungrounded, Isolated / Type K

- فلکسیبیل 6 mm یا مواد معدنی MgO
- بدنه سنسور از جنس Inconel 600
- مهره از جنس استیل AISI 310
- فنر از جنس استیل AISI 316 آبکاری شده
- کابل جبران ساز Kx با روکش از جنس Fiber Glass و تحمل دما تا 350°C
- طول کابل جبران ساز متصل به سنسور 1 m
- دارای کانکتور با سوکت‌های ترموکوپلی

TRIPLEX-MIMS VIPER FLEX Thermocouple

ترموکوپل محفظه اگزوز توربین گازی (Viper Flex Conduit)

ROLLS-ROYCE	• نام توربین
AVON 1533 / AVON 1534	• مدل توربین
محفظه اگزوز توربین گازی	• محل استفاده
Triplex Ungrounded, Exposed / Type K	• نوع ترموکوپل

- 2 m طول با Viper Flex Conduit
- بدنه سنسور از جنس Inconel 600
- سرعت پاسخ دهی بالا
- Thermowell از جنس استیل AISI 310
- مهره از جنس استیل AISI 420
- سایر اتصالات از جنس استیل AISI 316
- کابل جبران ساز KX با روکش از جنس PTFE (تفلون) و تحمل دما تا 260°C
- قابل استفاده در ترموکوپل هارنس مدل 4551

SCREW-IN Thermocouple



ترموکوپل Screw-in

محفظه دستگاه‌های تزریق کارخانه‌های الکل سازی	• محل استفاده
Simplex Ungrounded, Isolated / Type J	• نوع ترموکوپل

- سرعت پاسخ دهی بالا
- Thermowell از جنس استیل AISI 316
- کابل جبران ساز JX با روکش از جنس Fiber Glass و تحمل دما تا 350°C
- طول کابل جبران ساز متصل به سنسور 1.8 m

TEMP-WHEEL SPACE Thermocouple



ترموکوپل Temp-Wheel Space

NUOVO PIGNONE

MS5002-D

Turbine Wheel Space Temp Control Unit

Simplex Ungrounded, Isolated / Type K

- نام توربین
- مدل توربین
- محل استفاده
- نوع ترموکوپل

• فلکسیبل 3 mm با مواد معدنی MgO

• سرعت پاسخ دهی بالا

• بدنه سنسور از جنس Inconel 600 جهت استحکام در برابر خوردگی

• کابل جبران ساز Kx با روکش از جنس سیلیکون و تحمل دما تا 180°C

• ساچمه، مهره و اتصالات از جنس استیل



TRIPLEX-MIMS Thermocouple

ترموکوپل محفظه اگزوز توربین گازی (Mineral Insulated Cable)

ROLLS-ROYCE

AVON 1533 / AVON 1534

محفظه اگزوز توربین گازی

Triplex Ungrounded, Isolated / Type K

- نام توربین
- مدل توربین
- محل استفاده
- نوع ترموکوپل

• فلکسیبل 4.5 mm با مواد معدنی MgO با طول 2 m

• بدنه سنسور از جنس Inconel 600

• سرعت پاسخ دهی بالا

• Thermowell از جنس استیل AISI 310

• مهره از جنس استیل AISI 420

• سایر اتصالات از جنس استیل AISI 316

• کابل جبران ساز Kx با روکش از جنس PTFE (تفلون) و تحمل دما تا 260°C

• قابل استفاده در ترموکوپل هارنس مدل 4551

THERMOMETER TRANSMITTER RTD



سنسور حرارتی مقاومتی RTD Thermometer / RTD Transmitter

خطوط لوله، مخازن و سیستم‌های حرارتی و برودتی
PT100, PT500, PT1000 RTD
AA, A, B, 2B
-70°C to +850°C
Simplex / Duplex
3 mm, 4.5 mm, 4.8 mm, 6 mm, 8 mm
2-wire, 3-wire, 4-wire

- محل استفاده
- نوع سنسور
- کلاس دقت
- بازه دمایی
- تعداد سنسور در هر پراب
- قطر خارجی پراب
- خروجی پراب

- مطابق با استاندارد IEC 60751
- بدنه پراب از جنس AISI 304, AISI 316 و INCONEL 600
- قابل ارائه به صورت Thermometer و ترانسمیتر با قابلیت کالیبره (4-20 mA, HART)
- Terminal Head و اتصالات مربوطه در مدل‌های مختلف
- پراب سنسور در اندازه‌های مختلف متناسب با نیاز بهره بردار
- امکان ارائه گواهی کالیبراسیون از آزمایشگاه مرجع

PT1000 RTD



سنسور حرارتی مقاومتی دیزل ژنراتور (Diesel Generator Engine RTD)

- محل استفاده
- نوع سنسور
- نوع سیم بندی
- ژنراتورهای دیزلی
- PT1000 RTD, Class B
- Single Element, 2-Wire

- فلکسیبل 3 mm تا 6 mm با مواد معدنی MgO (Reduced Tip)
- بدنه سنسور از جنس استیل AISI 316
- Thermowell و مهره از جنس استیل AISI 316
- اتصال از طریق کانکتور دو پین



SGT600 RTD

سنسور حرارتی مقاومتی توربین گازی

- نام توربین
- مدل توربین
- محل استفاده
- نوع سنسور
- نوع سیم بندی
- SIEMENS
- SGT600
- Bearing No.2, Radial
- PT100 RTD, Class B
- Single Element, 4-Wire

- فلکسیبل 2 x 3 mm با مواد معدنی MgO
- بدنه سنسور از جنس Inconel 600
- Thermowell از جنس استیل AISI 316
- کابل با روکش از جنس PTFE (تفلون) و تحمل دما تا 220°C
- طول کابل متصل به سنسور 8.5 m

BEARING RTD



SIMPLEX 4-WIRE BEARING RTD

NUOVO PIGNONE
MS5002-D
Gas Turbine Bearing
PT100 RTD, Class B
Single Element, 4-Wire

• نام توربین
• مدل توربین
• محل استفاده
• نوع سنسور
• نوع سیم بندی

- قطر خارجی کپسول 3 mm و رزین با تحمل دما تا 250°C
- بدنه سنسور از جنس استیل AISI 316
- کابل جبران ساز با روکش از جنس PTFE (تفلون) و تحمل دما تا 220°C

BEARING RTD



SIMPLEX 3-WIRE BEARING RTD

SIEMENS
SGT600
Gas Turbine Bearing, First Stage
PT100 RTD, Class A
Single Element, 3-Wire

• نام توربین
• مدل توربین
• محل استفاده
• نوع سنسور
• نوع سیم بندی

- فلکسبیل 3 mm با مواد معدنی MgO
- بدنه سنسور از جنس Inconel 600
- مهره از جنس استیل AISI 310
- کابل جبران ساز با روکش از جنس PTFE (تفلون) و تحمل دما تا 220°C
- طول کابل متصل به سنسور 3 m



سهند صنعت پارتيكان
انجمن مهندسين صنعتي و ابزار دقيق، برق و الكترونيك

■ اصفهان، بلوار دانشگاه صنعتی
شهرک علمی و تحقیقاتی اصفهان
تلفن : ۳۳ ۹۳ ۲۴ ۵۶ (۰۳۱)
فکس : ۳۳ ۹۳ ۲۴ ۵۷ (۰۳۱)

■ Isfahan Science and Technology Town
University of Technology Blvd., Isfahan
Tel: (+98) 31 33 93 24 56
Fax: (+98) 31 33 93 24 57

www.partikan.co
info.partikan@gmail.com