



DANTEK

Micro-Nanobubble Technologies

شرکت دانش بنیان دانا تجهیز پترو آب

Dantek Catalogue
SVP Pumps

An Innovative Idea

www.Dantek-Group.com

بِسْمِ تَعَالَى

“ما برای شما حباب هایی به کوچکی نانو تولید میکنیم”

"We produce bubbles as small as nanoscale for you"



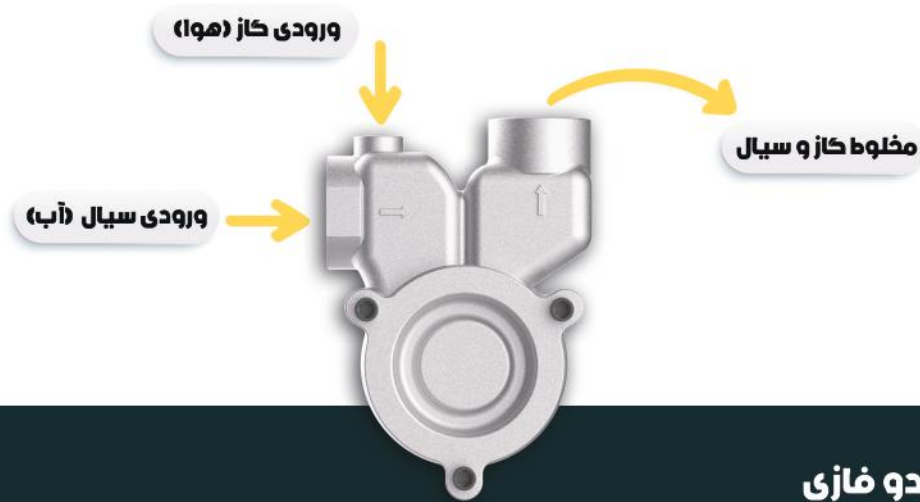
فهرست

- ۰۲ معرفی دانتک
- ۰۳ پمپ ورتکس دو فازی
- ۰۴ ویژگیهای سری پمپ‌های SVP
- ۰۶ مشخصات فنی سری پمپ‌های SVP
- ۰۹ پمپ های ورتکس دوفازی (اتصال شافت مستقیم)
- ۱۰ پمپ های ورتکس دوفازی (اتصال شافت با کوپلینگ)
- ۱۱ فلومتر پمپ ورتکس دوفازی
- ۱۲ مدار شماتیک نصب سری پمپ‌های SVP

معرفی دانتک

شرکت "دانا تجهیز پترو آب" یک شرکت دانش بنیان در حوزه آب و انرژی با محوریت انجام پروژه های دانش محور و طرحهای کاربردی و بین رشته ای است. گروه دانتک فعالیت خود را بر اساس تحقیق و توسعه مستمر از سال ۱۳۹۷ آغاز کرده است. ماموریت اصلی ما در گروه بین رشته ای دانتک طراحی و ساخت پمپهای ورتکس دوفازی و تجهیزات وابسته به آن با هدف به کارگیری این نوع از تجهیزات در صنایع آب و آبفا، پالایشگاهی و پتروشیمی، صنایع غذایی، معدن، کارخانجات، کشاورزی و شیلات می باشد. پمپ های ورتکس، نسل پیشرفته از پمپهای دوفازی هستند که توانایی ترکیب گاز- سیال را دارند و ما با راه حل های "دانتک"، از آنها در فرآیندهای صنایع مختلف استفاده می کنیم.





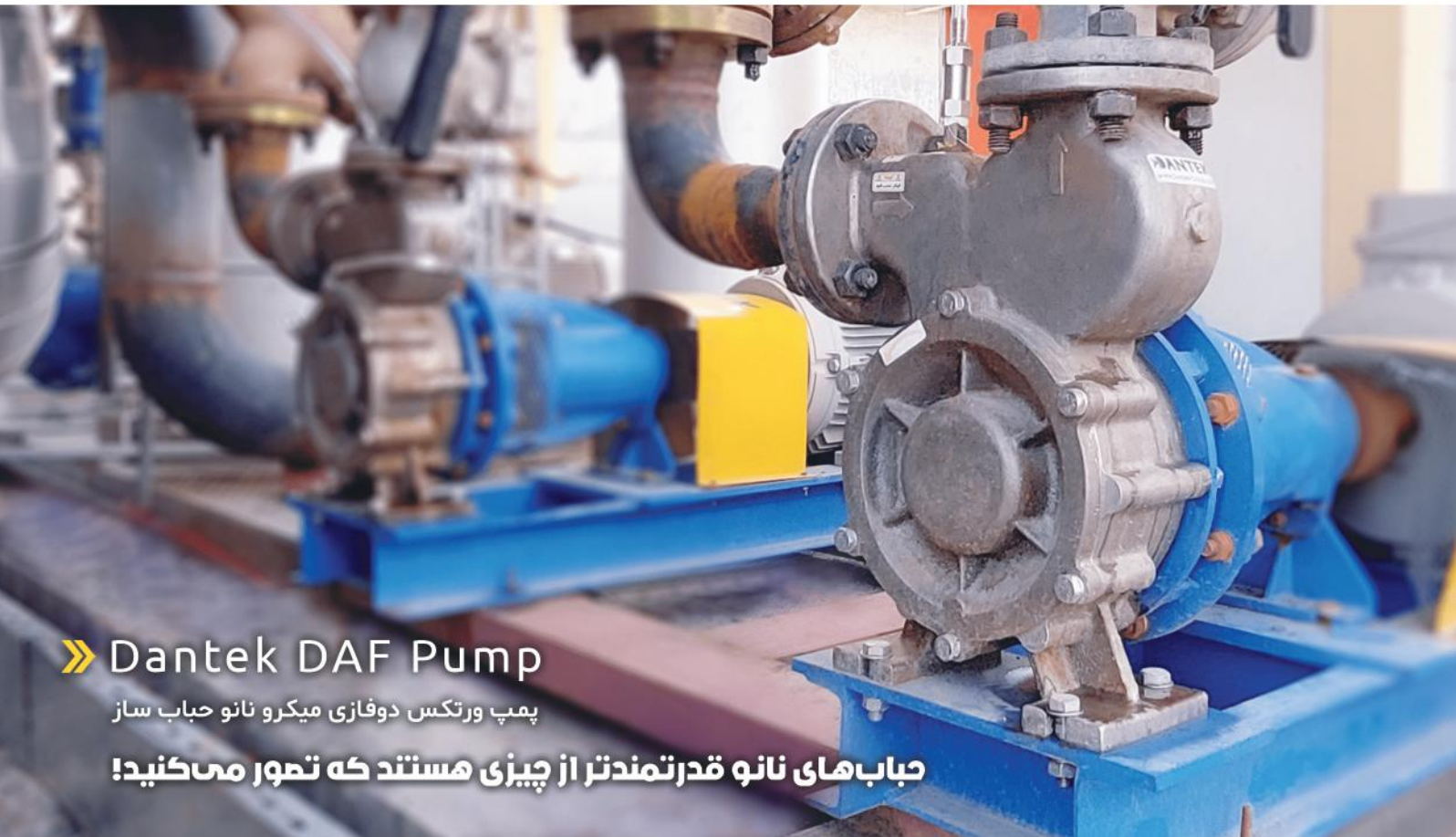
پمپ ورتکس دو فازی

پمپ های ورتکس " دانتک " دارای دو ورودی، یکی برای سیال (مانند آب) و دیگری برای گاز (مانند هوا) و یک خروجی برای مخلوط سیال-گاز است. در این پمپ ابتدا سیال و گاز به طور همزمان با فشار منفی از دو درگاه ورودی و نازل متصل به ورودی گاز به داخل پمپ مکش می‌شوند و به واسطه ورتکس‌های تولید شده با فرکانس زیاد در بین پره‌های پروانه این پمپ، گاز به شیوه موثری با سیال مخلوط شده و در آن حل می‌شود. در نهایت سیال با فشار بالا و با محتوایی غنی شده از گاز از درگاه خروجی پمپ تخلیه و با کاهش ناگهانی فشار توسط شیر کنترلی در قسمت خروجی، حباب‌های ریز در ابعاد میکرو یا نانو تولید می‌شود. با توجه به محدوده تولید حباب‌های تولیدی در ابعاد میکرو حباب و یا نانوحباب توسط پمپ‌های دوفازی دانتک، و آزمون پرتو افکنی DLS، برای کاربرد خاص خود در زمینه های هوادهی، شناورسازی و یا فرآیند گند زدایی با اُزن با بخش مهندسی فروش دانتک تماس بگیرید.



ویژگی‌های سری پمپ‌های SVP

- قابلیت مخلوط کردن گاز و سیال تا حالت مافوق اشباع
- قابلیت مخلوط کردن سیال-سیال
- قابلیت پمپاژ سیال با فشار زیاد و دبی پایین
- تولید پایدار حباب با اندازه میکرو و نانو در خروجی
- عدم نیاز به کمپرسور هوا و استاتیک میکسر بمنظور ایجاد اختلاط
- عدم وجود کاویتاسیون
- قابلیت کار در NPSH بسیار پایین
- برخورداری از خصوصیت خود مکش (Self-Priming)
- دارای ساختار فشرده و نیاز به فضای کاری بسیار محدود
- حداقل نیاز به تعمیر و نگهداری و هزینه بهره‌برداری بسیار پایین
- نیروی محوری ناچیز بر روی ایمپلر بدلیل موقعیت قرار گیری ایمپلر در محفظه و فشارگذاری دوطرفه



» Dantek DAF Pump

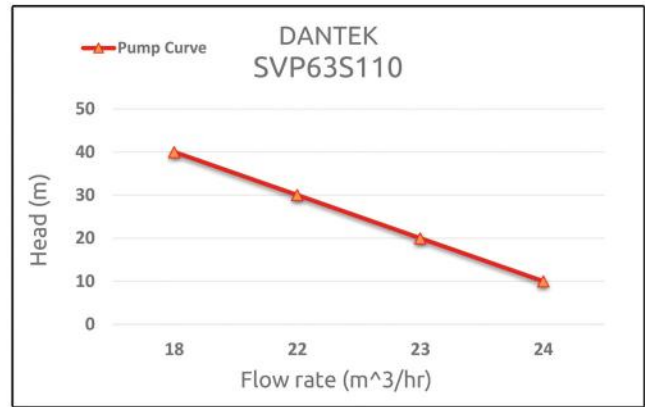
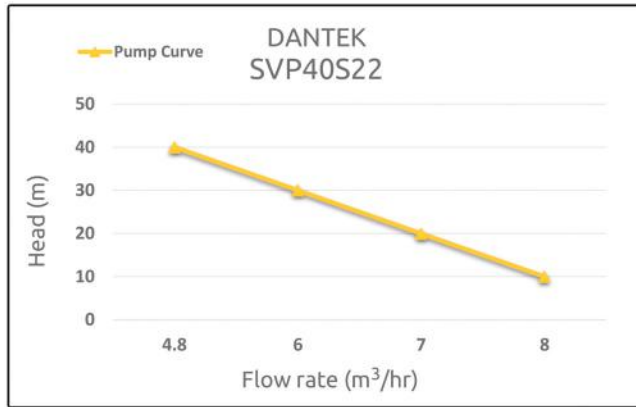
پمپ ورتکس دوفازی میکرو نانو حباب ساز

حبابهای نانو قدرتمندتر از چیزی هستید که تصور میکنید!

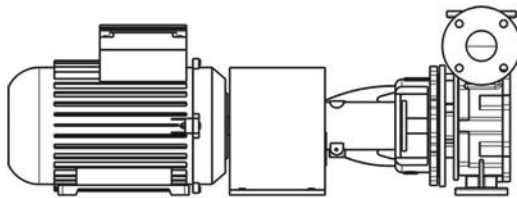
مشخصات فنی سری پمپ‌های SVP

- محدود دبی بر اساس مدل پمپ: ۱ تا ۲۵ متر مکعب بر ساعت
- محدود فشار کاری: ۳ تا ۵ بار
- محدود دمای سیال: ۲۰ تا ۱۱۰ درجه سانتیگراد
- ماکزیمم دمای سیال: ۱۴۰ درجه سانتیگراد
- محدود دمای محیط کارکرد: ۱۰ تا ۵۰ درجه سانتیگراد
- نسبت اختلاط: ۸ تا ۱۰ درصد
- میزان مجاز گاز: ۱۵ درصد حجمی
- ویسکوزیته سیال: ۱۰ Pas
- موتور الکتریکی مورد استفاده: بر اساس ظرفیت پمپ تک فاز یا سه فاز
- فرکانس برق: ۵۰ هرتز
- مواد مصرفی: آلومنیوم و استیل ضد زنگ ۳۰۴-۳۱۶
- اندازه ورودی پمپ (سمت مکش): ۴/۳ تا ۲/۱ اینچ
- اندازه خروجی پمپ (سمت تخلیه): ۲/۱ تا ۲ اینچ
- نحوه اتصال به الکتروموتور: بر اساس ظرفیت پمپ مستقیم یا کوبلینگ

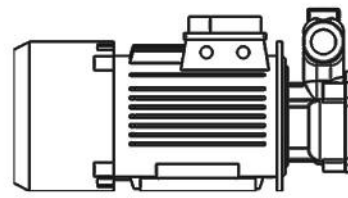
Pump Model	Power (kW)	RPM	Inlet/Outlet size	Material	Water Flow Rate	Air Flow Rate
					m ³ /hr	Nm ³ /h
1 SVP 20 S 05	0.55	2900	DN 20/ DN 15	SS 304/Al	1	0.08
2 SVP 32 S 15	1.5	2900	DN 32/ DN 20	SS 304/Al	3.5	0.24
3 SVP 40 S 22	2.2	2900	DN 40/ DN 32	SS 304/316	6	0.48
4 SVP 50 S 55	5.5	1460	DN 50/ DN 40	SS 304/316	14	1.12
5 SVP 63 S 110	11	1460	DN 63/ DN 50	SS 316	25	2



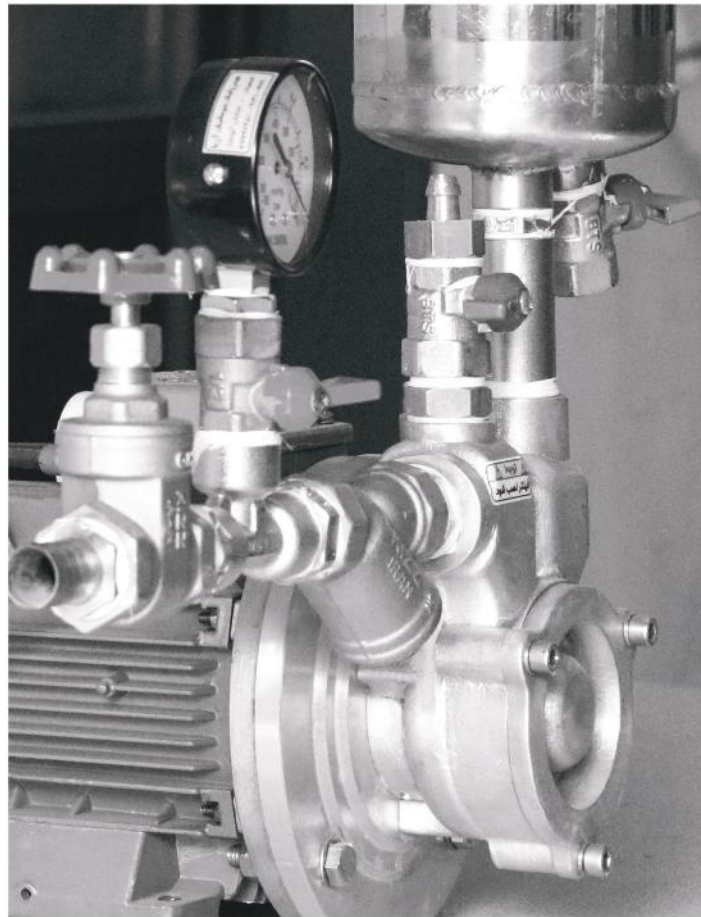
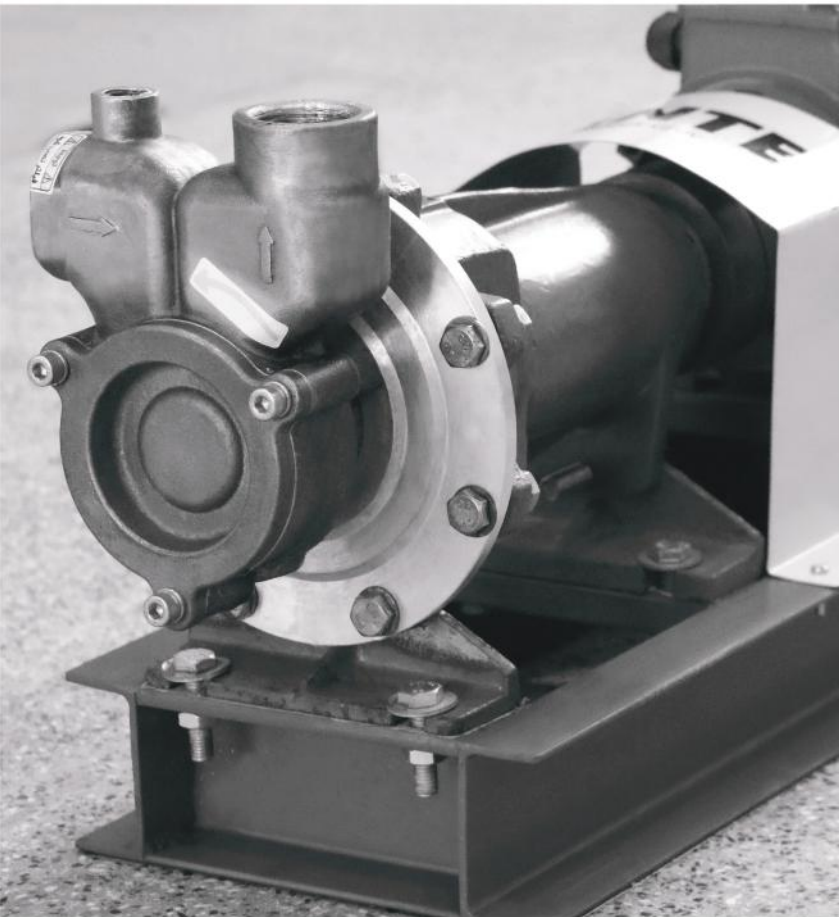
نحوه اتصال پمپ به الکتروموتور: مستقیم/کوپلینگ



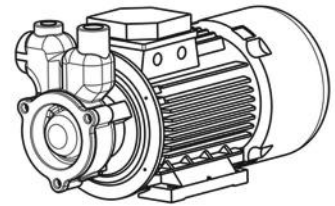
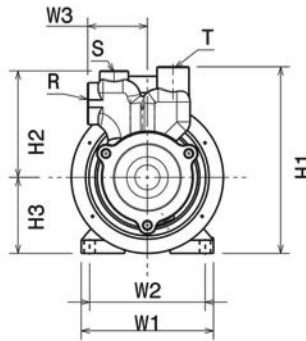
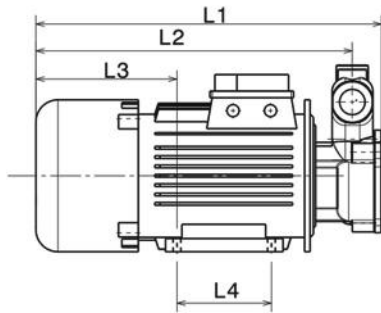
کوپلینگ



مستقیم

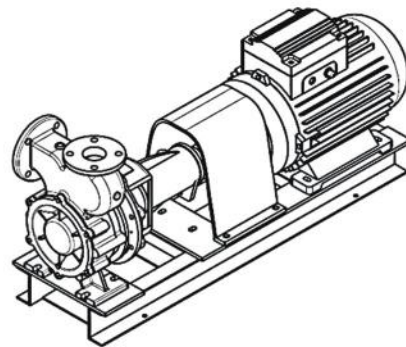
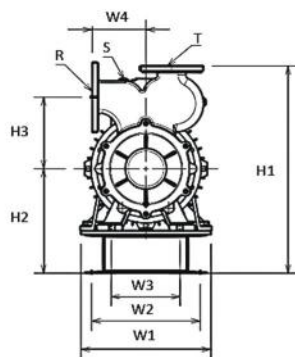
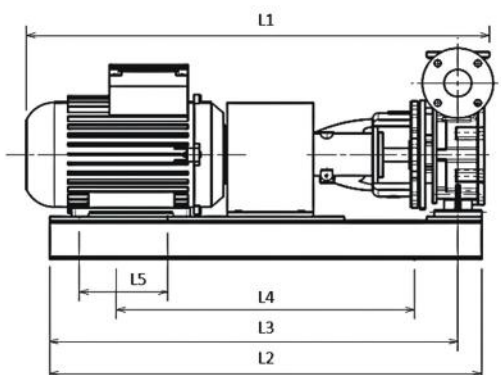


پمپ های ورنکس دو فازی (اتصال شافت مستقیم)

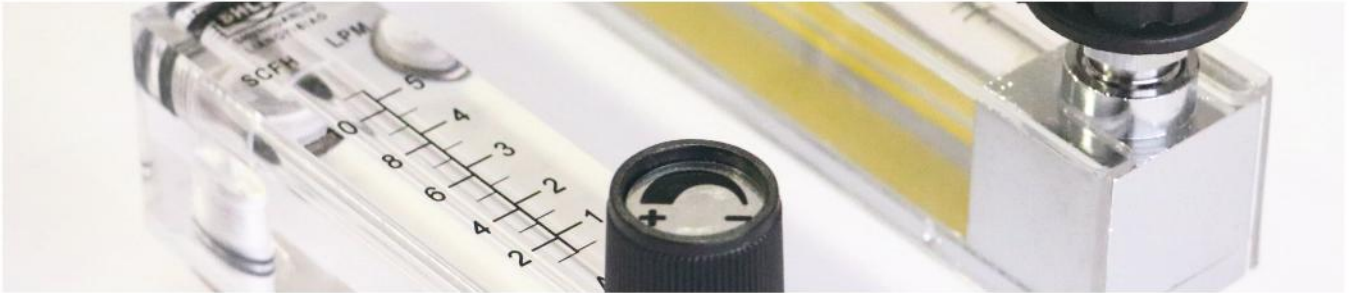


Pump Model	R	S	T	L1	L2	L3	L4	W1	W2	W3	H1	H2	H3	Weight (kg)	Noise
1 SVP 40 S 05	3/4"	3/8"	1/2"	314	287	128	86	120	105	54	170	97	71	10	59
2 SVP 40 AI 05	3/4"	3/8"	1/2"	314	287	128	86	120	105	54	170	97	71	10	59
3 SVP 40 S 15	1 1/4"	3/8"	1"	367	-	86	100	182	140	65	210	118	90	15	-
4 SVP 40 AI 15	1 1/4"	3/8"	1"	367	-	86	100	182	140	65	210	118	90	15	-
5 SVP 40 S 22	1 1/2"	3/8"	1 1/4"	373	328	94	125	182	140	147	223	124	90	21.5	62
6 SVP 40 AI 22	1 1/2"	3/8"	1 1/4"	373	328	94	125	182	140	147	223	124	90	21.5	62

پمپ های ورتکس دو فازي (اتصال شافت با کوپلینگ)



Pump Model	R	S	T	L1	L2	L3	L4	L5	W1	W2	W3	W4	H1	H2	H3
1 SVP40 S 22-C	1 1/2"	3/8"	1 1/4"	787	600	-	400	125	250	140	-	-	325	192	82
2 SVP 50 S 55	2"	3/8"	1 1/2"	945	600	-	400	178	250	216	-	-	378	192	105
3 SVP 63 S 110	2 1/2"	3/8"	2"	1180	1100	1040	760	225	330	276	175	137	535	270	185



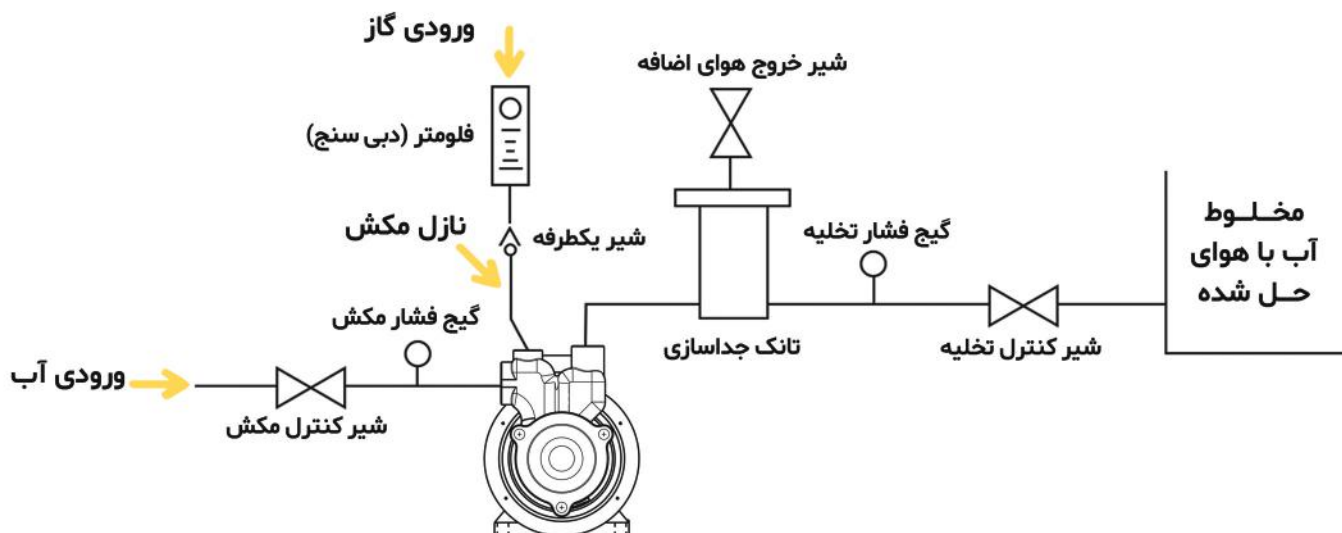
فلومتر پمپ ورتکس دوفازی

محدوده عملکرد فلومترهای مورد استفاده در این پمپ بر اساس ظرفیت پمپ ورتکس دوفازی است که بر مبنای جدول ارائه شده انتخاب می‌شود.

Model	Air Flow Meter (NL/min)	Air Flow Meter Range (NL/min)
SVP 20 Al 05	1.3	0 to 5
SVP 32 S 15	4	0 to 10
SVP 40 S 22	8	0 to 20
SVP 50 S 55	18.6	0 to 30
SVP 63 S 110	33.3	0 to 40

مدار شماتیک نصب سری پمپ‌های SVP

شکل زیر بصورت شماتیک شیرآلات و نشاندهنده‌های بکار رفته در ورودی های پمپ و خروجی پمپ را به منظور تنظیم جریان، تنظیم فشار و نرخ حباب دهی نشان می‌دهد. این مدار صرفاً به کنترل دستی سیستم‌ها اختصاص داشته و برای کنترل‌های خودکار، باید از دیتالاگر و کنترل‌کننده دانتک استفاده کرد. برای آگاهی از کنترل‌کننده و نمایش‌دهنده‌های ساخت دانتک به کاتالوگ مربوطه مراجعه نمایید.





گواهی نامه ارتباط با نانو

گواهی نامه ها

گروه دانتک با استفاده از روش پراکندگی نور دینامیکی (DLS) موفق به اخذ گواهینامه‌های معتبر برای حباب‌های تولیدی از پمپ ورتکس دو فازی توسط دستگاه DLS-SZ-۰۰ اپژوهشکده نانو فناوری دانشگاه صنعتی اصفهان شده است. این گواهی نامه‌ها مبنی بر حضور موثر و تراکم بالایی از حباب‌ها در مقیاس نانو در سیال است. همچنین گواهی نامه پتانسیل زتا این حباب‌ها براساس محدوده دامنه مناسب و متعارف ارائه شده است.

DANTEK

Micro-Nanobubble Technologies

شرکت دانش بنیان دانا تجهیز پتزو آب

برگزیده جشنواره شیخ بهایی

Phone

+98 3132326801-02

+98 905 9290800

Email

Dantek.Group@gmail.com

Web

www.Dantek-Group.com

