

ISFAHAN SHAKERIN GEARBOX CO.

شرکت شاکرین گیربکس اصفهان

WWW.SHAKERIN-GEARBOX.COM

VF & SHG SERIES



POWER TRANSMISSION > POWER TRANSMISSION >



شرکت شاکرین گیربکس همواره در امر توسعه تولیدات خود تلاش نموده و در همین راستا اولین گواهینامه بین المللی استاندارد: **ISO 9001:2008** جهت طراحی و ساخت انواع گیربکس های صنعتی در کشور را از شرکت DNV اخذ نموده است.

Shakerin Gearbox, as always consistent with the containing efforts of developing the product, have the first quality system certification according to:

ISO 9001:2008

Standing (from DNV certification B. V.), for the design and manufacture of industrial gearboxes.



DET NORSKE VERITAS MANAGEMENT SYSTEM CERTIFICATE

Certificate No. 67191-2009-AQ-ARE-RvA

This is to certify that

Shakerin Gearboxe Co.

at

20th Street, Mahmoodabad Industrial Zone, Esfahan, Iran
P.O.Box: 81395/489

has been found to conform to the Management System Standard:

ISO 9001:2008

This Certificate is valid for the following product or service ranges:

Design and Manufacture of Industrial Worm and Helical Gearboxes.

Initial Certification date:

18 September 2000

Place and date:

Dubai, 15 December 2009

This Certificate is valid until:

29 December 2012

for the Accredited Unit:
DET NORSKE VERITAS CERTIFICATION B.V.,
THE NETHERLANDS

The audit has been performed under the supervision of:

Ali Reza Rashidnejad
Lead Auditor



for **Torger Baardseth**
Management Representative

Lack of fulfilment of conditions as set out in the Certification Agreement may render this Certificate invalid.

DET NORSKE VERITAS CERTIFICATION B.V. Zwobeweg 1, 2994 LB Barendrecht, The Netherlands, TEL: +31 10 2922 688 - www.dnv.com / www.dnv.nl



فهرست

CONTENTS

	مقدمه	۱	1	INTRODUCTION
	راهنمای انتخاب	۲	2	GUIDE TO THE SELECTION
	نصب	۹	9	INSTALLATION
	مشخصات	۱۰	10	DESIGNATION
	راهنمای انتخاب	۱۲	12	GUIDE TO THE SELECTION
	روغن کاری	۱۶	16	LUBRICATION
	حالت‌های مختلف نصب	۱۷	17	MOUNTING POSITIONS
	مشخصات موتور گیربکس‌ها	۱۸	18	GEARED MOTORS CHARACTERISTICS
	مشخصات گیربکس‌ها	۱۹	19	GEARBOXES CHARACTERISTICS
	اندازه‌های کلی	۲۲	22	OVERALL DIMENSIONS
	بارهای شعاعی	۲۸	28	RADIAL LOADS
	تجهیزات جانبی	۳۰	30	ACCESSORIES
	اندازه‌های کلی حلزون/چرخ	۳۱	31	OVERALL DIMENSIONS TO THE WORM/WHEEL
مونتازهای امکان پذیر	۳۲	32	POSSIBLE ASSEMBLINGS	
	مشخصات	۳۳	33	DESIGNATION
	حالت های مختلف نصب	۳۴	34	MOUNTING POSITIONS
	مشخصات موتور گیربکس‌ها	۳۶	36	GEARED MOTORS CHARACTERISTICS
	مشخصات گیربکس‌ها	۳۷	37	GEARBOXES CHARACTERISTICS
	اندازه‌های کلی	۴۰	40	OVERALL DIMENSIONS
	مشخصات	۴۵	45	DESIGNATION
	مشخصات موتور گیربکس‌ها	۴۶	46	GEARED MOTORS CHARACTERISTICS
	مشخصات گیربکس‌ها	۴۷	47	GEARBOXES CHARACTERISTICS
	اندازه‌های کلی	۴۸	48	OVERALL DIMENSIONS
	حالت‌های مختلف نصب	۴۹	49	MOUNTING POSITIONS
	مشخصات	۵۰	50	DESIGNATION
	اندازه‌های کلی	۵۰	50	OVERALL DIMENSIONS
	مشخصات	۵۱	51	DESIGNATION
	مشخصات موتور گیربکس‌ها	۵۳	53	GEARED MOTORS CHARACTERISTICS
	اندازه‌های کلی	۵۸	58	OVERALL DIMENSIONS
	روغن کاری	۶۰	60	LUBRICATION
	حالت‌های مختلف نصب	۶۱	61	MOUNTING POSITIONS
	فرمول‌های مفید	۶۲	62	USEFUL FORMULAS
	تبدیل واحدها	۶۳	63	UNIT CONVERSION



یافته و خط جدید تولید موتور گیربکس های هلیکال نیز به تولیدات شرکت اضافه گردید.

در اوایل سال یک هزار و سیصد و هفتاد و پنج با مجهز شدن به انواع ماشین آلات پیشرفته صنعت گیربکس سازی تولیدات خود را در یک نوبت کاری از ۷۰۰ دستگاه به ۱۲۰۰ دستگاه گیربکس افزایش داد.

فعالیت های اجرایی و صنعتی:

- طراحی و ساخت گیربکس های حلزونی از توان 0.12 KW تا توان KW 75 در تیپ های ۴۹ تا ۳۱۰ با نسبت های ۱:۷ تا ۱:۱۰۰۰۰
- طراحی و ساخت گیربکس های هلیکال از توان 0.12 KW تا توان KW 45 با دور خروجی ۱۶ تا ۴۰۰ دور در دقیقه
- طراحی و ساخت گیربکس های حلزونی مدل SHRV از توان KW 0.64 تا توان KW 25 در تیپ های ۳۰ تا ۱۵۰ با نسبت های ۱:۷ تا ۱:۱۰۰۰۰
- طراحی و ساخت گیربکس های خورشیدی در تیپ های ۰۱۰ تا ۲۵۰ با نسبت ۳,۰۸ تا ۳۳۰۱ و محدوده گشتاور ۶۸۰ تا ۵۶۰۰۰ نیوتن متر
- طراحی و ساخت گیربکس های سنگین جهت کارخانجات صنعتی کشور همچون نفت، گاز، پتروشیمی، سیمان، مس، فولاد، کاغذ و ...

عضویت در مجامع صنعتی و علمی:

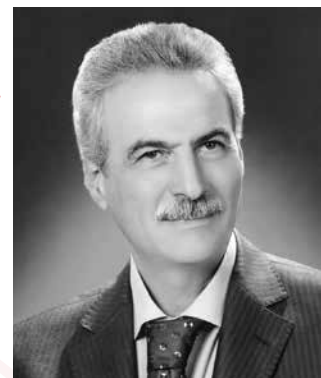
- عضو کمیته تدوین استاندارد گیربکس های صنعتی
- عضو کانون انجمن های صنفی ماشین ساز و صنایع فلزی استان اصفهان
- عضو اتحادیه خدمات فنی قطعات وسائط نقلیه سنگین و ماشین آلات صنعتی

افتخارات علمی و صنعتی:

- تهیه و تدوین استاندارد گیربکس برای اولین بار در ایران

شرکت شاکرین گیربکس اصفهان علاوه بر تولید انواع گیربکس های حلزونی و هلیکال و خورشیدی با ساخت تعداد زیادی از انواع گیربکس های صنعتی خاص اعم از دنده تخت و دنده جناغی و برای صنایع سنگین کشور از جمله شرکت مس سرچشمه، شرکت صنایع کاغذ پارس و ... خود را در ردیف تولیدکنندگان انواع گیربکس های صنعتی قرار داده است.

ابوالقاسم شاکرین



موسس و مدیر عامل شرکت شاکرین گیربکس

ابوالقاسم شاکرین فرزند

حسن متولد هفده آذر ۱۳۲۹ در شهر اصفهان می باشد. شروع کار صنعتی را از سن ۸ سالگی همزمان با تحصیل نزد پدر خود، مرحوم حاج حسن شاکرین واقع در بازار دارالشفاء، در رشته های ریخته گری، سوهان کاری و تراشکاری آغاز نمود. نظر به اینکه در آن زمان ماشین تراش نبود کلیه فعالیت ها با دست و بصورت سوهان کاری انجام می شد و پس از چند سال با آمدن ماشین تراش، کار تراشکاری با ماشین را نیز آموخت.

در طول ۱۲ سالی که نزد پدر بود از تجارب اساتیدی همچون مرحوم حاج حسین طلایی، حاج حسین دینلی و همچنین آقای اصغر شریفی نیز بهره فراوان برد.

سال ۱۳۵۱ با پایان یافتن خدمت سربازی و تحصیل، مجددا جهت کسب مهارت های بیشتر نزد دیگر اساتید خود به کار مشغول گردید. در مهرماه سال ۱۳۵۴ فعالیت شغلی خود را بطور مستقل در کارگاهی در خیابان امیرکبیر اصفهان با نام تراش فلزات شاکرین در زمینه خدمات تراشکاری موتورهای دیزل شروع نمود.

با شروع جنگ تحمیلی و تحریم همه جانبه کشورهای غربی و نیاز کشور به خودکفایی در سال ۱۳۵۹ تصمیم به ساخت گیربکس های حلزونی گرفت.

به گفته وی شروع ساخت گیربکس با توجه به امکانات محدود آن زمان با سختی های زیادی همراه بود، لیکن به لطف خدای بزرگ و تلاش شبانه روزی بر این مهم غلبه کرده و ساخت انواع گیربکس های حلزونی را شروع و با نام شاکرین - اصفهان روانه بازار مصرف نمود.

با توجه به صرف وقت زیاد برای تولید گیربکس، خدمات تراشکاری را کنار گذاشته و تمام همت خود را صرف بهینه کردن تولیدات نمود.

نظر به گستردگی کار در سال ۱۳۷۲ محل کارگاه به شهرک صنعتی محمودآباد اصفهان در زمینی به مساحت ده هزار مترمربع منتقل گردید.

در سال ۱۳۷۴ با تاسیس شرکت، نام تراش فلزات شاکرین رسماً به شرکت شاکرین گیربکس - اصفهان تغییر



راهنمای انتخاب و نگهداری

گیربکس‌های حلزونی و هلیکال

GUIDE TO THE SELECTION AND MAINTENANCE OF WORM & HELICAL GEARBOXES

نام شرکت: شاکرین گیربکس اصفهان

زمینه فعالیت: تولید انواع گیربکس های صنعتی

سال شروع فعالیت: ۱۳۵۴

Company: Isfahan Shakerin Gearbox

Field of Activity: Manufacturing Industrial Gearboxes

Founded: 1975



شرکت صنعتی تولیدی شاکرین گیربکس اصفهان

- ✓ سازنده انواع گیربکس های صنعتی
- ✓ مجهز به مدرنترین ماشین آلات تولیدی و امکانات نرم افزاری طراحی مهندسی و برنامه ریزی
- ✓ داشتن امکانات آزمایشگاهی وسیع در اندازه گیری، آزمایشهای مکانیکی، متالوژی و کنترل کیفی
- ✓ در اختیار داشتن نمایندگان پخش در کلیه مراکز استانها و شبکه فعال خدمات پس از فروش

SHAKERIN GEARBOX ISFAHAN INDUSTRIAL AND MANUFACTURING COMPANY

- ✓ Manufacturers of all types of worm-gearboxes
- ✓ Equipped with the most modern manufacturing machinery, in addition to design, engineering and programming software.
- ✓ Equipped with extensive laboratory facilities, specialized in measurement, mechanical testing, metallography and quality control.
- ✓ With distributors in all provincial centers and an active network of after sale services.

تولیدات ما عبارتند از:

● انواع گیربکس و الکتروگیربکس های حلزونی از توان ۷۵ kw الی ۰/۱۲ kw و نسبت تبدیل دور ۱:۱۰۰۰۰ الی ۱:۷ و شرایط نصب بسیار متنوع.

● انواع الکتروگیربکس های هلیکال از توان ۰/۱۲ kw الی ۴۵ kw با دور خروجی - ۱۶ rpm الی ۲۵۰ rpm .

● انواع گیربکس های خاص بر اساس سفارش موردی

OUR PRODUCTS ARE:

● All type of worm-gearboxes and electre-gearbox with a 75 kw to 0/12 kw capability with a rotation transformation ratio of 1:10000 to 1:7 and a varictry of installation possibilities.

● All type of helical gearboxes with 45 kw to 0/12 kw capability with a rotation transformation ratio of 400rpm to 0/63rpm.

● Manufacture of special gearboxes according to the requirements of particular order

هدف ما بر این است که تولیدات خود را بطور دائم بهبود بخشیم، کیفیت برتر و قیمت کمتر از اهداف اصلی ماست.
Our goal is to constantly improve our products; Higher quality and lower prices is one of the main goals

این کتاب فنی جهت راهنمایی و انتخاب صحیح گیربکس تهیه و تنظیم گردیده است، در صورتیکه در خصوص استفاده از آن با مشکل خاصی روبرو هستید با دفتر فنی این شرکت تماس بگیرید، تا در اسرع وقت مشکل شما برطرف گردد.

This technical book has been prepared for the purpose of guiding you in selecting the right gearbox. In case you encounter any special problems regarding its usage, please call our technical department, so that your problem may be resolved as quickly as possible



راهنمای انتخاب گیربکس

GUIDE TO THE SELECTION OF GEARBOXES

عوامل اساسی که باید در انتخاب یک گیربکس در نظر گرفته شود به شرح زیر می باشد:

- توان، در صورتی که ورودی باشد $kW_1 ; HP_1$
- در صورتی که خروجی باشد $kW_2 ; HP_2$
- گشتاور نیروی خروجی (daNm) M_2
- دور ورودی (RPM/min) n_1
- دور خروجی (RPM/min) n_2
- نسبت تبدیل i
- بازده گیربکس η_d
- ضریب کار $s.f.$

The basic factors to consider in selecting a gearbox are the following:

- power, specify if input or output $kW_1 ; HP_1$ $kW_2 ; HP_2$
- output torque (daNm) M_2
- input speed (RPM/min) n_1
- output speed (RPM/min) n_2
- ratio i
- gearbox's efficiency η_d
- service factor $s.f.$

دورها n_1, n_2

(n_1) از روی دور موتور و (n_2) از تقسیم (n_1) بر نسبت تبدیل گیربکس (i) به دست می آید.

$$n_2 = \frac{n_1}{i}$$

فقط با تحلیل دقیق شرایط کار در انتخاب مناسب ترین گیربکس، می توان دور ورودی را بیش از 1400 RPM در نظر گرفت. در صورت امکان، بهتر است موتور را با دور 1400 RPM یا کمتر انتخاب کرد.

باید توجه داشت هنگامی که لازم است نسبت تبدیل گیربکس های متوسط و بزرگ، پایین باشد (کمتر از 10:1) و به دور ورودی بالایی نیاز است، باید بر اساس توان انتقال یافته، آزمایشاتی انجام داد و از این جهت پیشنهاد می کنیم که این نکته در موقع سفارش ذکر شود.

چنانچه گیربکس های حلزونی سری VF.../VF...، RVF و VF، به صورت مداوم کار می کنند، توصیه می شود که با دایره فنی ما تماس گرفته و کلیه جزئیات کاربرد را اعلام فرمایید.

اگر رژیم کاری گیربکس ناپیوسته باشد، انتخاب بر اساس ضرایب زیر انجام می شود.

SPEEDS n_1, n_2

These are determined by the type of motor (n_1) divided by the required gearbox ratio (i) with the resultant output speed (n_2).

$$n_2 = \frac{n_1}{i}$$

Carefully analysing the duty conditions in order to choose the most suitable gearbox, it is possible to have input speeds higher than 1400 RPM. If possible, it is better to have input speeds of 1400 RPM or lower.

It should also be considered that for all medium and large size gearboxes where a low ratio (less than 10:1) and high input speed is required, tests have to be made according to the transmitted power therefore we suggest this should be indicated when ordering. For worm gearboxes of VF, RVF and VF.../VF... series we recommend that continuous and intermittent duty cycles are clearly differentiated as follows: for continuous duty we suggest that you contact our technical department with full details of the application to ensure reliability of the gearboxes under these conditions.

In the case of intermittent duty, selection can only be made using the coefficients indicated in the table below.

VF - VF / VF				
n_1 RPM	Power توان			
1400	HP_1	kW_1	HP_1	kW_1
1800	$HP_1 \times 1,15$	$kW_1 \times 1,15$	$HP_1 \times 1,2$	$kW_1 \times 1,2$
2200	$HP_1 \times 1,25$	$kW_1 \times 1,25$	$HP_1 \times 1,4$	$kW_1 \times 1,4$
2800	$HP_1 \times 1,6$	$kW_1 \times 1,6$	$HP_1 \times 1,8$	$kW_1 \times 1,8$

توجه: اعداد مذکور در جدول فوق برای HP_1 و kW_1 بر اساس دور (n_1) برابر 1400 RPM می باشد.

N.B. The values of HP_1 and kW_1 must be taken from the tables where input speed (n_1) is indicated to be 1400 RPM.



توان HP_1, kW_1

توان هایی که در دفتر راهنمای فنی بیان شده، توان های ورودی گیربکس هستند.
توان خروجی به طریق زیر محاسبه می گردد:

$$kW_2 (HP_2) = kW_1 (HP_1) \times \eta_d$$

POWER kW_1, HP_1

The power ratings indicated in the catalogue referred to the input of the gearbox.
The output power is calculated as follows:

$$kW_2 (HP_2) = kW_1 (HP_1) \times \eta_d$$

گشتاور نیروی خروجی M_2

مقادیر M_2 که در کاتالوگ مشخص شده اند، واقعی می باشند زیرا بازده گیربکس را در محاسبه آنها در نظر گرفته ایم. این مقادیر باید مساوی یا بیشتر از گشتاور نیروی مورد نیاز برای کار و ماشین باشد.

OUTPUT TORQUE M_2

Values of M_2 given in the catalogue are real because gearbox efficiency has been taken already into consideration.
These values must be equal to or higher than the torque required to operate the machine.

ضریب کار s.f.

چون گیربکس ها غالباً تحت بار متغیر کار است گیربکسی را انتخاب کنید که ضریب باشد. این ضریب به ما امکان انتخاب گیربکس مناسب جهت نوع کار مورد نیاز را می دهد.

SERVICE FACTOR s.f.

Since the gearboxes are often subjected to variable loads, it is better to select the unit with an adequate service factor. This factor allows selection of the gearboxes with the right rating for the kind of service required.

ضریب کار گیربکس های حلزونی را در فصل مربوط به سری VF پیدا خواهید کرد. (صفحه ۱۱)

For the worm-gearboxes you will find the service factors table in the chapter concerning VF series. (on page 11)

نسبت i

این نسبت یک مشخصه گیربکس بوده و از فرمول زیر تعیین می گردد:

$$i = \frac{n_1}{n_2}$$

در گیربکس های مارپیچی، معمولاً نسبت های نشان داده شده رُند شده اند.
برای بدست آوردن اندازه های دقیق به واحد فنی ما مراجعه فرمایید.

RATIO i

It is a characteristic of the gearbox and identifies itself in the formula:

$$i = \frac{n_1}{n_2}$$

In the helical gearboxes the ratios indicated as a whole number are generally rounded. To get the exact values, please revert our technical department.



بازده گیربکس η_d

بازده گیربکس از فرمول زیر محاسبه می شود:

$$\eta_d = \frac{KW_2}{KW_1} \quad \text{یا} \quad \eta_d = \frac{HP_2}{HP_1}$$

$$KW_2 = \left(\frac{M_2 \times n_2}{955} \right) \quad \text{و} \quad HP_2 = \left(\frac{M_2 \times n_2}{702.5} \right)$$

درجه حرارت، نوع ماده روغن کاری، دور، مشخصات گیربکس، ... برای بازده اثر می گذارند؛ بنابراین در محاسبه گشتاور نیرو M_2 کاتالوگ، از بازه ضمن کار استفاده شده است. در نمودار زیر، اختلاف مقادیر تقریبی بازده گیربکس ها با تبدیل ۱ و ۲ و ۳ گیربکس های حلزونی نشان داده شده است.

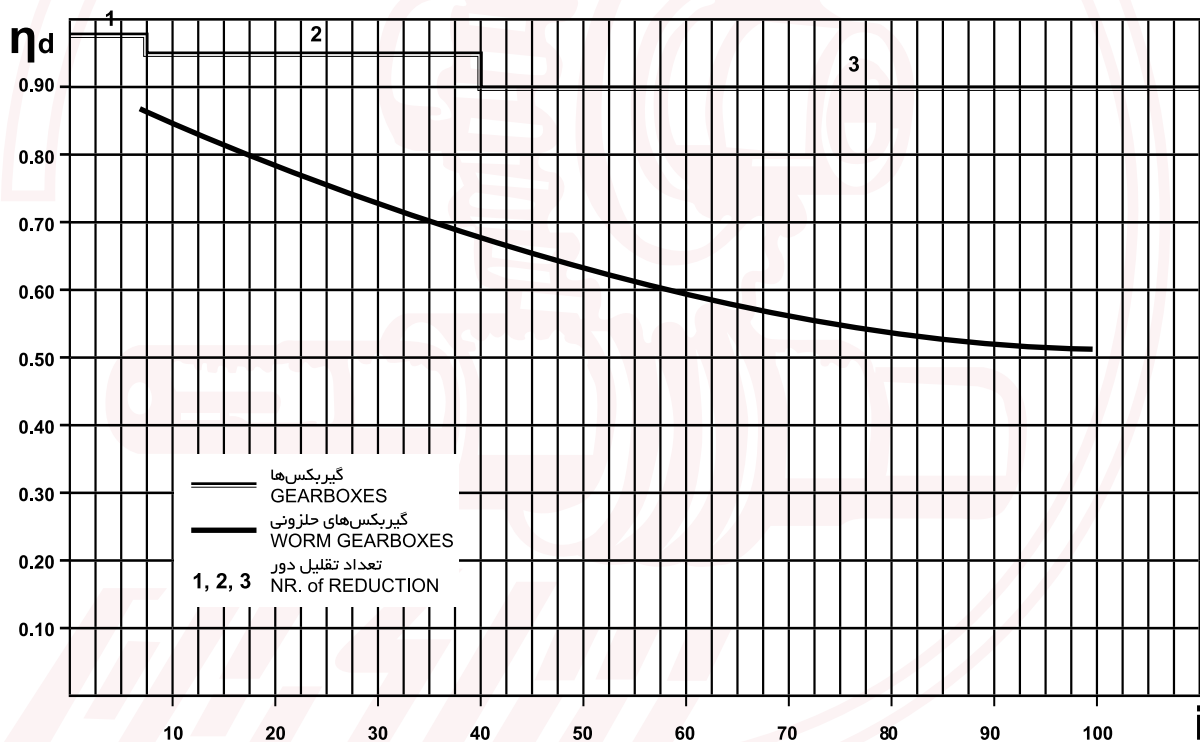
GEARBOX EFFICIENCY η_d

From the catalogue figures you can calculate:

$$\eta_d = \frac{KW_2}{KW_1} \quad \text{or} \quad \eta_d = \frac{HP_2}{HP_1}$$

$$KW_2 = \left(\frac{M_2 \times n_2}{955} \right) \quad \text{and} \quad HP_2 = \left(\frac{M_2 \times n_2}{702.5} \right)$$

Conditions like temperature, type of lubricant, speed, gear characteristics, etc., can affect efficiency; therefore efficiency after running of torque M_2 in the catalogue. The graph below indicates the approx. value of the efficiency pointing out the difference between the gearboxes with 1, 2, 3 reductions and the worm gearboxes.



برای انتخاب درست گیربکس ها لازم است که اطلاعات زیر را داشته باشیم:

- نوع ماشین مورد کار
- دمای محیط
- شرایط محیط (گرد و خاک، رطوبت، یخ زده، استوایی و ...)
- موتور محرک (نوع و مشخصات)
- نوع انتقال بین موتور و گیربکس (مستقیم، از طریق کوپلینگ، کلاچ، واریاتور)
- آرایش محورها
- مقدار بار محوری و یا پیشران و علل آن.

For the correct selection of gearboxes it is necessary to have further information like:

- Type of machine to operate
- Ambient temperature
- Environment (dusty, damp, ice, tropical, etc...)
- Drive motor (type and characteristics)
- Type of transmission between drive motor and gearbox (direct, through coupling, clutch, variator)
- Shafts arrangement
- Values of radial and/or thrust loads and their causes.



انتخاب گیربکس‌ها

پس از کسب اطلاعات لازم، می‌توان گیربکس‌ها را از جدول مشخصات گیربکس‌ها انتخاب کرد. در این جداول HP_1 ؛ KW_1 ؛ M_2 ؛ بر اساس $s.f.=1$ محاسبه شده‌اند.

اگر گشتاور نیرو M یا توان KW (یا HP) مورد نیاز، معلوم باشد، به ازای مقدار زیر می‌توان گیربکس را انتخاب کرد.

$$M_2 \geq M \times sf \quad \text{یا} \quad KW_1 \geq \frac{KW}{\eta_d} \times sf$$

که η_d بازده گیربکس است.

معمولا باید از نصب موتورهایی با توان بالاتر از مقدار مورد نیاز پرهیز کرد زیرا شوک و تنش‌هایی ایجاد می‌کنند که عمر گیربکس و سایر اجزا را کوتاه می‌سازد، چون طراحی بر طبق توانی که ماشین جذب می‌کند انجام گرفته و نه بر اساس توان موتور نصب شده. به علاوه، انرژی بیشتری مصرف شده و هزینه بالا می‌رود و تجهیزات برقی مصرفی نیز گرانتر می‌شود. می‌توانید از موتورهای بزرگتر استفاده کنید به شرطی که مطمئن باشید که فقط برای شرایط کار ویژه (مثلا: وقتی تعداد اتصالات زیاد است) مورد استفاده قرار می‌گیرد.

گیربکس‌ها می‌توانند بیش از بار ۱۰۰٪ گشتاور نیروی اسمی خود را تحمل کنند به شرطی که تعداد اتصالات محدود باشد. چنانچه تعداد اتصالات زیاد باشد باید گیربکسی انتخاب کنید که در محاسبه گشتاور نیروی آن، M معادل ۵۰٪ ضریب کار را بیشتر در نظر بگیرید.

SELECTION OF THE GEARBOXES

Having all the necessary informations you can choose the gearboxes in the table of **GEARBOXES CHARACTERISTIC** where the values KW_1 ; HP_1 ; M_2 ; are calculated with $s.f.=1$

If you know the torque M or the power KW (or HP) required, you will find the gearbox with

$$M_2 \geq M \times sf \quad \text{or} \quad KW_1 \geq \frac{KW}{\eta_d} \times sf$$

Where η_d is the efficiency of the gearbox.

Generally you should avoid the installation of motors with higher power than required because it can cause shocks and stresses which can jeopardize gearbox's and other component's life span, since the design has been made according to the absorbed power of the machine and not according to the installed power.

Besides it is also more expensive both for energy consumption and for the electrical system. You can use higher power, only if it is verified that it will never be required for particular operating conditions (ex: with an high number of connections). The gearboxes allow momentary overloads like 100% of the nominal torque, obviously with a limited number of connections. If you have an higher number connection, you must select the gearbox with a torque M equal to 50% of the overload's value, multiplied by the appropriate service factor for the application.



انتخاب موتور گیربکس‌ها

وقتی $s. f. = 1$ باشد می‌توان گیربکس را با توجه به مقدار زیر، مستقیماً از جداول مشخصات **موتور گیربکس** انتخاب کرد.

$$M_2 \geq M \quad \text{یا} \quad KW_1 \geq \frac{KW}{\eta_d}$$

اگر $s. f. \neq 1$ باشد بهتر است از جدول مشخصات **گیربکس‌ها** به ازای مقدار زیر عمل کرد.

$$M_2 \geq M \times sf \quad \text{یا} \quad KW_1 \geq \frac{KW}{\eta_d} \times sf$$

وقتی نوع گیربکس، نسبت تبدیل (i) و موتور مشخص شد، بررسی کنید که آیا اندازه موتور (B5 یا B14)، بر طبق جدول موتناژهای امکان پذیر، مناسب سوار کردن روی گیربکس هست یا خیر.

توصیه می‌کنیم که موتور گیربکس‌ها را بطور کامل و همراه با الکتروموتور آن خریداری کنید؛ در این حالت ما آتراً تست کرده و تضمین می‌کنیم که موتور با استاندارد کیفی بالای مورد نیاز برای کار خوب دستگاه، سازگار باشد.

موتور گیربکس‌ها را بدون موتور نیز ارائه می‌کنیم (نوع PAM) و در این صورت اندازه موتور باید مشخص شود.

بارهای محوری و پیشران

لازم است بررسی شود که بارهای محوری و یا پیشران از مقدار موجود در جداول مربوطه، تجاوز ننمایند.

موقعیت نصب

در صورتی که حالت نصب متفاوت با B3 است برای آنکه روغن کاری به طور صحیح انجام شود می‌بایست این حالت مشخص شود.

SELECTION OF THE GEARED MOTORS

SELECTION OF THE GEARED MOTORS

When $s. f. = 1$, the selection of the geared motors can be made directly from the tables of **GEARED MOTORS CHARACTERISTICS** considering

$$M_2 \geq M \quad \text{or} \quad KW_1 \geq \frac{KW}{\eta_d}$$

If $s. f. \neq 1$ it would better to use the table of **GEARBOXES CHARACTERISTICS** for the selection

$$M_2 \geq M \times sf \quad \text{or} \quad KW_1 \geq \frac{KW}{\eta_d} \times sf$$

Once type of gearbox, ratio (i) and motor has been determined, please check if the motorsize (B5 or B14) is suitable for assembly on the gearbox according to the POSSIBLE ASSEMBLING tables.

We advise to purchase geared motors complete with electric motor: in this case we test and guarantee that the motor complies with the high standard of quality required for the good functioning of the unit.

The geared motors can be supplied preset for motor assembling (PAM version); in this case the motorsize must be specified.

RADIAL AND THRUST LOADS

It is necessary to check that radial and /or thrust loads do not exceed values indicated in the relative tables.

MOUNTING POSITION

For a proper oil bath lubrication mounting positions different from B3 must be specified.



نصب

- برای نصب گیربکس باید نکات زیر را رعایت کرد:
- گیربکس باید محکم به یک پایه صلب پیچ شود تا ارتعاش ننماید.
- اگر احتمال ضربه، بار بیش از حد یا گریپاژ می‌دهید از کوپلینگ هیدرولیکی، محدود کننده‌های گشتاور نیرو، کلاچ و گیره استفاده کنید.
- اگر می‌خواهید گیربکس را رنگ بزنید کاسه نمدها را ببوشانید تا از خراب شدن آنها جلوگیری شود.
- توالرانس ماشین کاری هر نوع دنده، چرخ زنجیر یا پولی که روی محور های ورودی یا خروجی نصب می‌شود باید ISO H7 باشد.
- محور گیربکس‌های سوراخ دار و رزوه شده است، تا بتوانید روی چرخ دنده یا چرخ زنجیر مورد نصب، مهره ببندید.
- برای جلوگیری از اکسید شدن و گریپاژ قطعات، قبل از نصب، سطوح مورد تماس را تمیز کرده و گریس کاری کنید.
- سوراخ محور گیربکس‌ها دارای توالرانس H7 است، تمام محورهایی که به آن وصل می‌شوند معمولا با h6 ماشین کاری می‌گردند.
- اگر لازم باشد که فیت تداخلی باشد می‌توان از (H7-J6) استفاده کرد.
- قبل از شروع به کار دستگاه مطمئن شوید که سطح روغن درست بوده و چسبندگی روغن برای نوع بار مصرفی، صحیح باشد.
- وقتی گیربکس را با روغن ترکیبی گریس کاری کرده باشید نیاز به نگهداری بعدی نیست. وقتی روغن معدنی استفاده شده باشد توصیه می‌شود که:
- روغن را پس از ۱۰۰۰-۵۰۰ ساعت کار اولیه عوض کرده و بهتر است داخل گیربکس را شست و شو دهید.
- در فواصل زمانی منظم، سطح روغن را بازرسی و روغن را پس از ۴۰۰۰ ساعت کار تعویض کنید.
- اگر از روغن ترکیبی استفاده کرده‌اید باید آنرا پس از ۸۰۰۰ ساعت کار تعویض نمایید. در صورتی که گیربکس در هوای خیلی مرطوب به مدت زیاد مانده باشد بهتر است آنرا پر از روغن کنید؛ طبیعتا بهتر است پس از راه اندازی گیربکس، سطح روغن را به مقدار مطلوب برسانید.

نحوه کار

معمولا، برای تمام انواع گیربکس های ساخت کارخانه ما و به ویژه برای انواع VF, VF.../VF... توصیه می‌کنیم که توان مورد انتقال را تدریجا بالا ببرید و یا اینکه در ساعت‌های اولیه کار، فقط ۵۰ تا ۷۰٪ بار حداکثر را اعمال کنید.

INSTALLATION

For the installation of the gearbox the following guidelines should be observed:

- The gearbox must be securely bolted to a rigid base to avoid vibrations.
- If shocks, extended overloads or jammings are expected, hydraulic couplings torque limiters, clutches etc. should be fitted.
- If the gearbox is to be spary-painted use masking tape to shield the oilseals to prevent damages.
- Any gears, sprockets or pullys being fitted to the input or output shafts must have bores machined to ISO H7 tolerance.
- Shaft are provided with threaded hole to facilitate the use of tie-rods with bachplate and nut to push on gears or sprockets being fitted.
- In orther to avoid the oxidation and the possible seizing of the above parts, clean both contact surface before assembly and apply water repellent grease or similar material.
- Bore of hollow shaft of gearboxes have tolerance H7, all shafts to be fitted are usually machined to h6 .
- If required for the application an interference fit (H7-J6) can be used.
- When the gearboxes are lubricated with synthetic grease no further maintenance is required.
- When the gearboxes are lubricated with mineral oil the following procedure is remmended:
 - After the first 500-1000 hours running, change the oil, preferably whashing out the interior of the gearbox.
 - At regular intervals check the lubricant level and change the oil after 4000 working hours.
 - If the gearbox is lubricated with synthetic oil you have to change the oil after 8000 working hours. when the gearbox is standing for a long time in a very damp environment it is better to fill it completely with oil; naturally the lubricant level must be restored when the gearbox is put back into operation.

RUNNING-IN

Usually, for all type of our gearboxes and particularly for VF, VF.../VF... series we advise to increase gradually the transmitted power, or to put a limit (50-70 % of the mix. power) for the first running hours.

VF

سری VF شامل گیربکس و موتور گیربکس می‌باشد. محور حلزونی از جنس فولاد آلیاژی چکش خورده و سختکاری شده و جنس آن از نوع 16CrNi4 UNI بوده که سختکاری پوسته‌ای شده و سنگ خورده تا به دستگاه بازدهی بهتری بدهد.

چرخ حلزون از جنس برنز ریخته‌گری شده‌ای که با کیفیت مواد ضمانت شده ما مطابقت دارد تهیه و تولید می‌شود. جنس پوسته، برای مدل‌های 86 تا 250 از نوع چدن سختکاری شده و برای مدل‌های 30 تا 72 از نوع آلومینیوم می‌باشد. گیربکس‌های حلزونی سری P, FR, FA, FC, F, V, A, N دارای همان جنس پوسته می‌باشند. گیربکس‌های تیپ 210 و 250 دارای فن خنک‌کننده‌ای می‌باشند تا گرمای ایجاد شده را پراکنده و موجب کاهش استهلاک و بالا بردن طول عمر سیستم نیز می‌شود.

Serie VF includes worm gearboxes and worm gearmotors. The wormshaft is from forged alloy steel 16CrNi4 UNI case hardened and hardened then finished by gear grinding to ensure higher efficiency to the system.

The wormwheel is machined from a special alloy bronze casted blank complying with our Quality Assurance material specification.

The housing is from high strength cast iron for units 86 to 250 and aluminium for sizes 30 to 72. Worm gearboxes in version N, A, V, F, FC, FA, FR and P share the same housing.

Units 210 and 250 have a cooling fan for better heat dissipation that results into improved life time and efficiency.





مشخصات

DESIGNATION

VF	63	N	10	B3
نوع TYPE	اندازه SIZE	دسته VERSION	RATIO نسبت تبدیل	MOUNTING POSITION موقعیت نصب
VF گیربکس Gearbox	30 44 49	N A F	i See tables جدول ها را ببینید.	B3 B6 B7
MVF موتور گیربکس Geared motor or gearbox یا گیربکس هایی که موتور با فلانچ with motor روی آن ها سوار mounting flange شده است.	63 72 86 110 130 150 185 210 250	FC P FR FA V		B8 V5 V6

توجه: موتور گیربکس را می توانیم بدون موتور (P.A.M) تحویل دهیم اما هنگام سفارش اندازه موتور باید اعلام گردد.

N.B.: Geared motors can be supplied without the motor (P.A.M), but when ordering, the motorsize must be specified.

ضریب کار s. f. برای گیربکس های
سری VF-VF/VF

SERVICE FACTOR s. f. FOR
THE GEARBOXES
VF-VF/VF SERIES

مشخصات کار SERVICE CHARACTERISTICS	نوع بار TYPE OF LOAD	مدت کار روزانه DAILY WORK		
		<2 h	2 ÷ 8 h	8 ÷ 12 h
کار مقطع با ۱۰ استارت در ساعت یا کمتر Intermittent duty with starts/hour equal or lower than 10.	عادی Normal	0,9	1	1,25
	بیش بار سبک Light overloads	1	1,25	1,5
	بیش بار سنگین Heavy overloads	1,25	1,5	1,75

مشخصات کار SERVICE CHARACTERISTICS	نوع بار TYPE OF LOAD	مدت کار روزانه DAILY WORK		
		<2 h	2 ÷ 8 h	8 ÷ 12 h
کار پیوسته یا مقطع با بیش از ۱۰ استارت در ساعت Continuous or intermittent duty with starts/hour higher than 10.	عادی Normal	1,25	1,5	1,75
	بیش بار سبک Light overloads	1,5	1,75	2
	بیش بار سنگین Heavy overloads	1,75	2	2,25

توجه: مقادیر بالا باید در ۱/۲ ضرب شوند اگر:
- موتور محرک احتراقی باشد
- گیربکس در جهت عکس هم کار کند
- گاهی بار از حد مجاز بالاتر رود

N.B.: The above values must be multiplied by 1.2 in case of:
- Combustion engine drive
- Reversing operation
- Instantaneous overloads



راهنمای انتخاب گیربکس‌های حلزونی

در بعضی از کاربردها گیربکس باید در جهت عکس هم کار کند و یا کاملاً یک جهتی باشد، لذا عملکرد این گیربکس‌ها را وقتی که در جهت عکس هم کار می‌کنند باید بررسی و تحلیل نمود. یکی از مهمترین عواملی که کار عکس یا عدم آنرا در مورد یک گیربکس تعیین می‌کند بازدهی آن است که آن هم بستگی به موارد ذیل دارد:

- زاویه مارپیچ (γ)
- جنس حلزون و چرخ حلزون
- دقت شکل دهی
- صافی سطح
- روغن کاری
- سرعت لغزش دنده‌ها رو هم

واضح است که در خلال برنامه ریزی و طراحی، گرایش در جهت رسیدن به شرایطی است که بهترین و بالاترین بازدهی را بدست آورد. لذا باید به راه حلی دست یابیم که بهترین راندمان قابل قبول را در وضعیت برگشت ناپذیری همراه با نسبت‌های کاهنده و بالاتر (۷۰-۸۰-۱۰۰) حاصل نماید. برای پیدا کردن ایده‌آل‌ترین راه حل که کم و بیش نیاز کاربرد خاصی را در برگشت ناپذیری امکان سازد، لازم است که تفاوت بین برگشت ناپذیری استاتیک و دینامیک آزمایش شود.

برگشت ناپذیری استاتیک

این ساده ترین حالتی است که می‌توان بدست آورد. چرخاندن شافت با دور پایین ممکن نمی‌باشد. گرچه وقتی محور را مرتعش کنیم می‌توانیم اندکی آنرا بچرخانیم. برای بدست آوردن برگشت ناپذیری استاتیک می‌توان از رابطه ذیل استفاده نمود:

$$\eta_s < 0,4 \div 0,5$$

که η_s نشان دهنده بازده استاتیک است.

البته در شرایط عکس (منظور برگشت پذیری) از رابطه ذیل می‌توان استفاده نمود:

$$\eta_s > 0,5$$

هرچه η_s بالاتر باشد برگشت پذیری بهتر خواهد بود. جدول ذیل موارد مختلف را نشان می‌دهد:

GUIDE TO THE SELECTION OF WORM GEARBOXES

Some applications require total reversing or total non-reversing of the gearbox, therefore the behavior of these gearboxes when they are back driven must be analysed. One of the paramount factors determining the reversing or non-reversing of worm gearboxes is the efficiency, which depends upon the following parameters:

- Helix angle (γ)
- Type of materials in contact
- Tooth form accuracy
- Surface finishing
- Lubrication
- Slipping speed

Actually during planning and design there is the tendency to reach ideal contact conditions looking for higher and higher efficiencies but it is necessary to look for the best compromise solution to obtain a good efficiency and keep acceptable non-reversing conditions in the higher reduction ratios (70-80-100). To look for the most ideal solution which meets the requirement of more or less accentuated non-reversing for a certain application, it is necessary to examine the difference between static and dynamic non-reversing.

STATIC NON-REVERSING

This the easiest condition to get, it is not possible to rotate the low speed shaft. However in the case of vibrations slow movements cannot be excluded. The theoretical condition to get the static non-reversing is the follows:

$$\eta_s < 0,4 \div 0,5$$

where η_s is the static efficiency.

Of course the opposite conditions (i.e. static reversing) will be:

$$\eta_s > 0,5$$

considering that higher η_s means better reversing conditions as here under indicated:

$\eta_s < 0,5$	برگشت پذیری در حالت ارتعاش	Low static reversing in case of vibrations
$\eta_s = 0,5 \div 0,55$	برگشت پذیری استاتیک کم	Low static reversing
$\eta_s > 0,55$	برگشت پذیری استاتیک خوب	Good static reversing



برگشت ناپذیری دینامیکی

رسیدن به این حالت مشکل تر است زیرا مستقیماً به دور، بازده و ارتعاش پیوسته بار بستگی دارد. ویژگی اصلی این حالت، توقف فوری محور است هنگامی که هیچ محرکی بر روی حلزون اثر نکند.

به این حالت وقتی می‌رسیم که

$$\eta_d < 0,5$$

که بازده گیربکس در شرایط کار واقعی است.

حالت عکس (یعنی برگشت پذیری دینامیکی) وقتی است که:

$$\eta_d > 0,5$$

در جدول زیر، درجات مختلف برگشت پذیری به صورت تابعی از زاویه مارپیچ (γ) بیان شده است. البته این اطلاعات اشاره‌ای هستند زیرا با همین زاویه مارپیچ می‌توان اثر کم و بیش برگشت ناپذیری از عوامل ذکر شده است. از آنجا که رسیدن به برگشت ناپذیری دینامیکی کامل غیر ممکن است، در صورت نیاز به یک چنین برگشت ناپذیری باید از ترمز استفاده کرد تا از ارتعاش جلوگیری کند.

DYNAMIC NON-REVERSING

It is the most difficult condition to get because it is directly influenced by rotating speed, efficiency and continuous vibrations of the load.

Its main characteristic is an immediate stop of rotation when there is no more drive on the wormscrew.

The theoretical conditions to attain it, is

$$\eta_d < 0,5$$

where η_d is the gearbox efficiency in the actual operating conditions.

The opposite conditions (i.e. dynamic reversing) is:

$$\eta_d > 0,5$$

The following scheme is an analysis of the different reversing degrees as a function of the helix angle (γ). Of course this is only indicative data as with the same helix angle we can have a more or less accentuated non-reversing is impossible, if this is a requirement it is necessary to use a brake to avoid motion started by vibrations.

γ	نوع برگشت پذیری	REVERSING TYPE
$> 25^\circ$	برگشت پذیر کامل	Total reversing
$12^\circ \div 25^\circ$	بطور استاتیکی برگشت پذیر برگشت سریع بطور دینامیکی برگشت پذیر	Statically reversible Quick return Dynamically reversible
$8^\circ \div 12^\circ$	برگشت ناپذیر استاتیک متغیر برگشت سریع در حالت ارتعاش بطور دینامیکی برگشت پذیر	Variable static non-reversing Quick return in case of vibrations Dynamic reversible
$5^\circ \div 8^\circ$	بطور استاتیکی برگشت ناپذیر برگشت در حالت ارتعاش با برگشت دینامیکی کند	Statically non reversible Return in case of vibrations Scant dynamically reversing
$3^\circ \div 5^\circ$	بطور استاتیکی برگشت ناپذیر برگشت کند در حالت ارتعاش برگشت پذیر دینامیکی اندک	Statically non-reversing Slow movement return in case of vibration Low dynamic reversing
$1^\circ \div 3^\circ$	بطور استاتیکی برگشت ناپذیر بدون برگشت با برگشت دینامیکی اندک	Statically non-reversing No return Low dynamic reversing



مشخصات دنده‌های حلزون و چرخ حلزون

CHARACTERISTICS OF WORM & WHEEL TOOTHING

	i	γ	Z_1	M_n	η_s	η_d
VF 30	7	23° 17'	4	1,5	68	83
	10	16° 52'	3	1,4	63	80
	15	11° 22'	2	1,5	55	75
	20	9° 07'	2	1,1	51	72
	30	5° 43'	1	1,5	40	64
	40	4° 35'	1	1,1	36	59
	60	3° 16'	1	0,8	29	51
70	2° 52'	1	0,67	26	48	

VF 44	7	25° 52'	4	2,2	69	86
	10	19° 37'	3	2,2	64	84
	14	13° 55'	2	2,4	58	81
	20	10° 45'	2	1,7	53	77
	28	7° 1'	1	2,5	44	71
	35	5° 58'	1	2	40	68
	46	4° 49'	1	1,5	35	64
	60	3° 53'	1	1,2	31	59
	70	3° 25'	1	1	28	56
	100	2° 30'	1	0,72	24	50

VF 49	7	24° 46'	4	2,5	68	86
	10	18° 03'	3	2,4	63	84
	14	12° 48'	2	2,6	57	80
	18	10° 38'	2	2	53	79
	24	8° 29'	2	1,6	48	75
	28	6° 26'	1	2,7	42	71
	36	5° 20'	1	2	37	67
	45	4° 29'	1	1,7	34	64
	60	3° 32'	1	1,3	29	58
	70	3° 6'	1	1	26	55
	80	2° 45'	1	1	24	52
100	2° 15'	1	0,8	21	51	

VF 63	7	26° 36'	4	3,1	69	87
	10	19° 26'	3	3	64	85
	15	13° 6'	2	3,1	57	81
	19	11°	2	2,5	53	79
	24	9° 11'	2	2	50	77
	30	6° 37'	1	3,2	42	72
	38	5° 32'	1	2,6	38	69
	45	4° 52'	1	2,2	35	67
	64	3° 38'	1	1,5	29	60
	80	3°	1	1,2	26	56
	100	2° 28'	1	1	22	51

VF 72	7	27° 38'	4	3,5	71	88
	10	20° 12'	3	3,5	67	86
	15	13° 39'	2	3,6	60	83
	20	11° 06'	2	2,8	56	81
	25	9° 23'	2	2,3	52	78
	30	6° 53'	1	3,7	46	75
	40	5° 35'	1	2,8	41	71
	50	4° 43'	1	2,3	37	67
	60	4° 04'	1	1,9	34	64
	80	3° 11'	1	1,5	29	58
	100	2° 37'	1	1,2	25	54

VF 86	7	27° 27'	4	4,3	69	88
	10	20° 3'	3	4,3	65	86
	15	13° 33'	2	4,4	58	83
	20	13° 36'	2	3,5	58	82
	23	12° 17'	2	3,1	56	81
	30	6° 50'	1	4,5	43	75
	40	6° 52'	1	3,6	43	74
	46	6° 12'	1	3,1	41	72
	56	5° 20'	1	2,6	37	69
	64	4° 48'	1	2,3	35	67
	80	3° 59'	1	1,8	31	63
100	3° 18'	1	1,5	27	57	

VF 110	7	28° 13'	4	5,5	69	88
	10	20° 37'	3	5,4	65	87
	15	13° 57'	2	5,6	58	84
	20	14° 23'	2	4,5	59	84
	23	13° 1'	1	3,9	57	83
	30	7° 2'	1	5,7	44	77
	40	7° 15'	1	4,6	44	76
	46	6° 34'	1	4	42	74
	56	5° 39'	1	3,3	39	71
	64	5° 6'	1	2,9	36	70
	80	4° 15'	1	2,3	33	66
	100	3° 31'	1	1,9	29	62

VF 130	7	28° 14'	4	6,4	69	89
	10	20° 38'	3	6,4	65	87
	15	15° 57'	2	6,7	61	85
	20	13° 04'	2	5,2	57	84
	23	11° 47'	2	4,6	55	83
	30	8° 03'	1	7	47	79
	40	6° 35'	1	5,3	42	77
	46	6° 55'	1	4,8	43	76
	56	5° 58'	1	4	40	74
	64	5° 23'	1	3,5	38	72
	80	4° 30'	1	2,7	34	69
100	3° 44'	1	2,25	30	65	

VF 150	7	30° 02'	6	5	70	89
	10	21° 34'	4	5,6	66	88
	15	17° 31'	3	5,2	63	86
	20	12° 53'	2	6	57	84
	23	11° 37'	2	5,2	55	83
	30	7° 58'	1	8	46	79
	40	6° 30'	1	6,1	42	77
	46	7°	1	5,5	43	76
	56	5° 56'	1	4,5	40	74
	64	5° 21'	1	4	37	72
	80	4° 29'	1	3,2	34	69
100	3° 43'	1	2,6	30	65	

VF 185	7	29° 44'	6	6,1	70	90
	10	21° 25'	4	6,9	66	88
	15	18° 52'	3	6,5	64	87
	20	13° 10'	2	7,4	57	85
	30	10° 16'	2	5	52	82
	40	6° 43'	1	7,6	42	78
	50	5° 46'	1	6,2	39	75
	60	5° 12'	1	5,2	37	74
	80	4° 07'	1	3,9	32	69
	100	3° 28'	1	3,2	28	66

VF 210	7	29° 44'	6	7	66	90
	10	21° 25'	4	7,8	64	89
	15	18° 52'	3	7,3	58	87
	20	13° 10'	2	8,3	52	85
	30	10° 16'	2	5,7	46	82
	40	6° 43'	1	8,4	37	77
	50	5° 46'	1	6,9	34	75
	60	5° 12'	1	5,8	31	73
	80	4° 07'	1	4,4	27	69
	100	3° 28'	1	3,5	23	65

VF 250	7	28° 37'	6	8,3	66	90
	10	23° 30'	4	9,3	64	89
	15	17° 32'	3	8,7	59	87
	20	12° 48'	2	10	53	86
	30	9° 42'	2	6,9	47	83
	40	5° 52'	1	10	36	78
	50	4° 39'	1	8	31	75
	60	5° 08'	1	7	33	75
	80	3° 45'	1	5,2	27	70
	100	3° 17'	1	4,2	25	67

N.B.: The helice direction is to the right for all gear boxes.

M_n = مدول Module

η_s = بازده استاتیکی % Static efficiency%

η_d = بازده دینامیک (با $n_1=1400$) Dynamic efficiency% (with $n_1=1400$)

توجه: جهت مارپیچ‌ها در تمام گیربکس‌ها به سمت راست است.

i = Ratio نسبت تبدیل

γ = Helix angle زاویه مارپیچ

Z_1 = Number of starts of the wormshaft تعداد نخ‌های محور حلزونی



بازده

بررسی بازده در انتخاب گیربکس حلزونی بسیار مهم است. برای کاربردهایی که کار گیربکس مقطع است (بالابر، عملیات، غیره) لازم است که توان موتور بیشتر باشد تا جبران کمبود بازده گیربکس را به هنگام راه اندازی بنماید. بدین منظور، بهترین توان وقتی بدست می‌آید که چند ساعتی گیربکس کار کرده و به شرایط کار حالت پایدار رسیده است. مقدار M_2 (daNm) که در کاتالوگ مشخص شده است بر اساس بازده حالت پایدار گیربکس است.

شکل زیر گشتاور نیروی متفاوت VF.../VF-RVF-VF... یک اندازه را نشان می‌دهد (مثلا VF 30/63-RVF 63-VF 63). چنانچه نسبت‌های دو نوع گیربکس با هم یکی باشد بهتر است که، به ویژه برای کارهای سنگین که شوک‌های مداوم وجود دارد و در راه اندازی بار زیادتری وارد می‌شود (مثلا در بالابرها) از گیربکس با گشتاور نیروی بیشتر (و راندمان بالاتر) استفاده شود.

EFFICIENCY

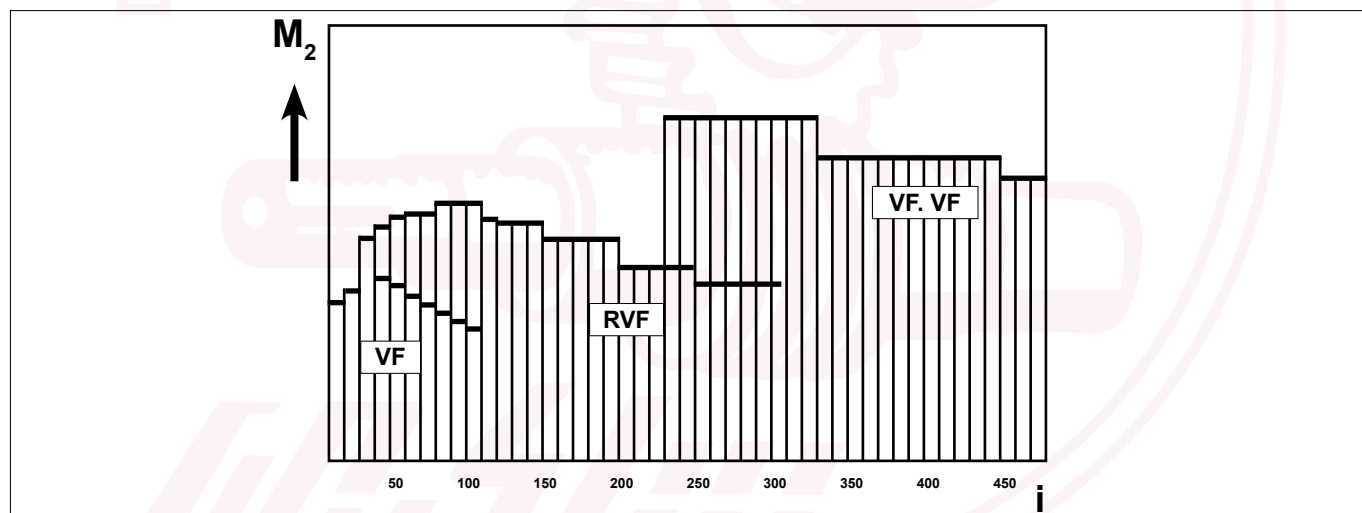
It is very important to consider the efficiency for the selection of the worm gearboxes.

For intermittent duty applications (hoisting, operation, etc.) it is necessary to increase the motor's power in order to compensate the low efficiency of the gearbox during the starting.

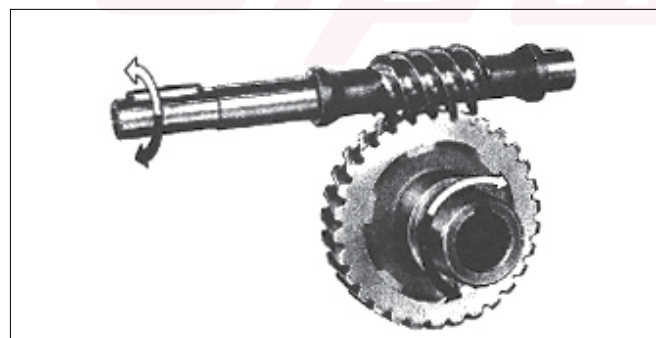
For this purpose we remind you that the best value appears after some hours of running-in and it is reached in the steady state operating gearboxes. The values M_2 (daNm) indicated on the catalogue, are calculated considering the efficiency of the steady state gearboxes.

The graph below indicates the different torque among VF-RVF-VF.../VF... of the same size (ex. VF63-RVF 63-VF 30/63).

If the ratios of 2 different type are overlapped, the best choice, in particular for heavy applications with frequent shocks and overload starts (f.i. hoisting), is the type with the higher torque (and efficiency).

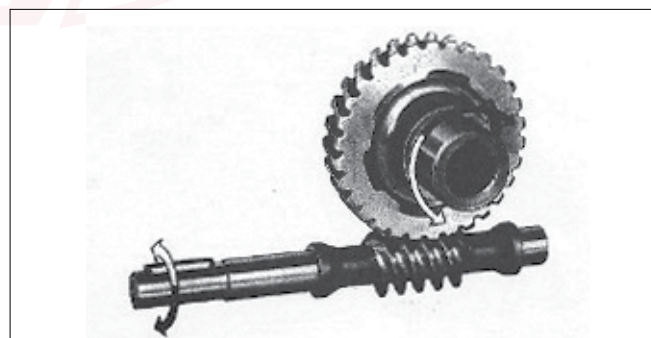


جهت چرخش



سمت دوران پیچ حلزونی در تمام گیربکس‌های حلزونی به جهت راست است.

DIRECTION OF ROTATION



For all the worm gearboxes the direction of the screw is right-hand.



روغن کاری

روغن کاری با در نظر گرفتن توان اسمی دستگاه گیربکس انجام می شود، در این زمینه می توان آنها را به دو گروه تقسیم کرد:

۱) VF30 - VF44 - VF49 - VF62 - VF72 - VF86
 ۲) VF110 - VF130 - VF150 - VF185 - VF210 - VF250

سرویس و نگهداری گروه اول نیاز به روغن کاری ندارد زیرا در زمان تولید با روغن ترکیبی پر شده اند لذا می توان به هر وضعیتی آنها را نصب کرد بجز موارد ذیل:

- موقعیت V5 و V6 برای وضعیتهای نصب P و FA و FR و F و FC و A و N
 - موقعیت B3 و B8 برای وضعیت نصب V

گیربکس های این گروه فاقد درپوش پرکردن روغن و تراز روغن بوده و حین مونتاژ با روغن مخصوص پر شده و برای تمام مدت عمر دستگاه کافی می باشد.

گیربکس های متوسط و بزرگ متعلق به گروه دوم با روغن روغن کاری می شوند ولیکن بدون روغن ارائه شده و قبل از استفاده باید با مقدار کافی روغن پر شوند. مقادیر روغن درج شده در جدول ذیل فرضی بوده، لذا باید در زمان پرکردن همیشه به شاخص خط وسط توجه کرد. گیربکس های گروه دوم مجهز به درپوش روغن، تراز و تخلیه می باشند.

در صورتیکه وضعیت نصب متفاوت با حالت B3 می باشد جهت استقرار صحیح محل درپوش ها، موقعیت نصب را در زمان سفارش مشخص نمایند.

مقدار ماده چرب کننده در گیربکس های VF

LUBRICATION

Different patterns have been followed depending on size of worm gearboxes. Two main groups include:

1) VF30 - VF44 - VF49 - VF62 - VF72 - VF86.
 2) VF110 - VF130 - VF150 - VF185 - VF210 - VF250.

Small and medium size gearboxes belonging to first group are maintenance free, being filled with synthetic oil which also allows installation in any mounting positions apart from mounting positions:

- V5 and V6 for versions N, A, FC, F, FR, FA and P
 - B3 and B8 for version V.

These must be specified when ordering.

Above gearboxes have no filling, level and drain plugs being the proper quantity of oil filled from the factory and for life.

Medium and large size gearboxes belonging to second group require lubrication with oil. No lubricant is supplied from factory and they therefore must be filled before use with the proper quantity of oil. Quantity shown on catalogue is indicative only. For adequate filling refer always to level gauge centreline.

Above gearboxes are provided with filling, level and drain plugs. To allow right positioning of plugs kindly, specify actual mounting position when ordering, whenever different from B3.

QUANTITY OF LUBRICANT FOR VF GEARBOXES

گروه Version	A مقدار روغن ترکیبی مصرفی (لیتر) Synthetic oil lubrication (litres)						B مقدار روغن مصرفی (لیتر) Oil lubrication (litres)					
	VF30	VF44	VF49	VF63	VF72	VF86	VF110	VF130	VF150	VF185	VF210	VF250
N							1,7	2,3	3	5	7,5	10,5
A - V	0,045	0,075	0,120	0,320	0,50	0,870	2,8 (PAM) (2,4)	3,9 (PAM) (3)	4,5 (PAM) (4,3)	9,6 (PAM) (7,8)	15 (PAM) (11)	28,4 (PAM) (22,6)
FR FC - FA F-P							2,4	3	4,3	7,8	11	22,6

Quantities shown in table A are supplied from factory and provide adequate lubrication regardless to actual mounting position.

مقادیر درج شده در جدول A بدون در نظر گرفتن وضعیت نصب در کارخانه تعیین شده اند.

Quantities shown in table B are meant as indicative and relate to B3 mounting position only.

مقادیر درج شده در جدول B مقادیر فرضی بوده و متعلق به وضعیت نصب گروه B3 می باشند.



حالت‌های مختلف نصب
موتورگیربکس‌های VF

MOUNTING POSITIONS
VF gearmotors


① ② Flange position

N		B3		V6		V5
		B8		B6		B7
A		B3		V6		V5
		B8		B6		B7
V		B3		V6		V5
		B8		B6		B7
F - FA		B3		V6		V5
		B8		B6		B7
FC - FR - FCR		B3		V6		V5
		B8		B6		B7
P		B3		V6		V5
		B8		B6		B7



مشخصات موتور گیربکس های
حلزونی سری MVF

وقتی دور $n_1 > 1400$ ، صفحه ۴ را ببینید

	i	HP ₁	KW ₁	M ₂ daNm	n ₂
MV F30/N MV F30/A MV F30/F MV F30/P MV F30/V	7	0,25	0,18	0,7	200
	10	0,25	0,18	1	140
	15	0,25	0,18	1,4	93
	20	0,25	0,18	1,8	70
	30	0,16	0,12	1,5	47
	40	0,16	0,12	1,9	35
	60	0,16	0,12	1,9	23
70	0,08	0,06	1,3	20	

MV F44/N MV F44/A MV F44/F MV F44/P MV F44/V MV F44/FA	7	0,5	0,37	1,5	200
	10	0,5	0,37	2,1	140
	14	0,5	0,37	2,8	100
	20	0,5	0,37	3,9	70
	28	0,33	0,25	3,3	50
	35	0,33	0,25	3,9	40
	46	0,25	0,18	3,7	30
	60	0,25	0,18	3,9	23
	70	0,16	0,12	2,9	20
	100	0,16	0,12	2,8	14

MV F49/N MV F49/A MV F49/F MV F49/P MV F49/V MV F49/FA	7	1	0,75	3	200
	10	1	0,75	4,2	140
	14	1	0,75	5,6	100
	18	0,75	0,55	5,3	78
	24	0,75	0,55	6,8	58
	28	0,75	0,55	7,4	50
	36	0,5	0,37	5,9	39
	45	0,33	0,25	4,8	31
	60	0,33	0,25	5,4	23
	70	0,25	0,18	4,8	20
80	0,25	0,18	5,2	17,5	
100	0,16	0,12	4,1	14	


MV F 63/N MV F 63/A MV F 63/F MV F 63/FC MV F 63/P MV F 63/V	7	2,5	1,8	7,9	200
	10	2,5	1,8	10,7	140
	15	2	1,5	12,2	93
	19	1,5	1,1	11,3	74
	24	1,5	1,1	13,5	58
	30	1	0,75	10,8	47
	38	1	0,75	12,8	37
	45	0,75	0,55	11,3	31
	64	0,5	0,37	9,6	22
	80	0,5	0,37	11,3	17,5
100	0,5	0,37	11,3	14	

MV F 72/N MV F 72/A MV F 72/F MV F 72/FC MV F 72/P MV F 72/V	7	4	3	12,6	200
	10	4	3	17,7	140
	15	3	2,2	19,4	93
	20	2	1,5	16,9	70
	25	2	1,5	19	56
	30	1,5	1,1	17,8	47
	40	1,5	1,1	19	35
	50	1	0,75	17	28
	60	0,75	0,55	15,6	23
	80	0,75	0,55	15	18
100	0,5	0,37	13	14	

MV F 86/N MV F 86/A MV F 86/F MV F 86/FC MV F 86/P MV F 86/V MV F 86/FR	7	5,5	4	17	200
	10	5,5	4	24	140
	15	4	3	25	93
	20	3	2,2	24,7	70
	23	3	2,2	27,5	61
	30	3	2,2	33	47
	40	2	1,5	29,5	35
	46	2	1,5	31,4	30
	56	1,5	1,1	27,5	25
	64	1	0,75	21,5	22
	80	1	0,75	25,5	17,5
	100	0,75	0,55	22,2	14

CHARACTERISTICS OF
MV F SERIES
MOTORIZED WORM GEARBOXES

when speed $n_1 > 1400$, see on page 4 $n_1 = 1400$

	i	HP ₁	KW ₁	M ₂ daNm	n ₂
MV F110/N MV F110/A MV F110/F MV F110/FC MV F110/P MV F110/V MV F110/FR	7	5,5	4	17	200
	10	5,5	4	24	140
	15	5,5	4	35	93
	20	5,5	4	46	70
	23	4	3	38	61
	30	4	3	46	47
	40	4	3	61	35
	46	3	2,2	51	30
	56	3	2,2	59	25
	64	2	1,5	45	22
80	1,5	1,1	40	17,5	
100	1,5	1,1	46	14	

MV F130/N MV F130/A MV F130/F MV F130/FC MV F130/P MV F130/V MV F130/FR	7	12,5	9	39	200
	10	12,5	9	55	140
	15	12,5	9	80	93
	20	10	7,5	83	70
	23	7,5	5,5	71	61
	30	7,5	5,5	88	47
	40	7,5	5,5	110	35
	46	5,5	4	95	30
	56	4	3	81	25
	64	4	3	90	22
80	3	2,2	81	17,5	
100	2,5	1,8	78	14	

MV F150/N MV F150/A MV F150/F MV F150/FC MV F150/P MV F150/V MV F150/FR	7	20	15	63	200
	10	20	15	87	140
	15	15	11	97	93
	20	15	11	125	70
	23	12,5	9	118	61
	30	10	7,5	119	47
	40	10	7,5	154	35
	46	7,5	5,5	132	30
	56	5,5	4	113	25
	64	5,5	4	125	22
80	4	3	110	17,5	
100	3	2,2	96	14	

MV F185/N MV F185/A MV F185/F MV F185/FC MV F185/P MV F185/V MV F185/FR	7	30	22	94	200
	10	30	22	133	140
	15	25	18,5	164	93
	20	25	18,5	210	70
	30	15	11	185	47
	40	15	11	232	35
	50	12,5	9	235	28
	60	10	7,5	227	23
	80	7,5	5,5	205	17,5
	100	5,5	4	180	14

MV F210/N MV F210/A MV F210/P	7	50	37	156	200
	10	50	37	223	140
	15	40	30	262	93
	20	30	22	256	70
	30	25	18,5	305	47
	40	20	15	310	35
	50	15	11	283	28
	60	12,5	9	275	23
	80	10	7,5	277	17,5
	100	7,5	5,5	245	14

MV F250/N MV F250/A MV F250/P	7	60	45	190	200
	10	60	45	268	140
	15	60	45	400	93
	20	50	37	431	70
	30	30	22	380	47
	40	30	22	480	35
	50	20	15	381	28
	60	20	15	450	23
	80	12,5	9	356	17,5
	100	10	7,5	343	14



مشخصات گیربکس های حلزونی
سری VF

وقتی دور $n_1 > 1400$ ، صفحه ۴ را ببینید

CHARACTERISTICS OF VF
SERIES WORM GEARBOXES

when speed $n_1 > 1400$, see on page 4 $n_1 = 1400$

	i	HP ₁	KW ₁	M ₂ daNm	n ₂
VF30/N VF30/A VF30/F VF30/P VF30/V	7	0,55	0,41	1,6	200
	10	0,4	0,3	1,6	140
	15	0,32	0,24	1,8	93
	20	0,25	0,19	1,8	70
	30	0,21	0,15	2	47
	40	0,16	0,12	1,9	35
	60	0,12	0,09	1,9	23
70	0,09	0,07	1,5	20	

VF44/N VF44/A VF44/F VF44/P VF44/V VF44/FA	7	1	0,75	2,9	200
	10	0,7	0,51	2,9	140
	14	0,5	0,37	2,9	100
	20	0,5	0,37	3,9	70
	28	0,39	0,29	3,9	50
	35	0,33	0,25	3,9	40
	46	0,26	0,19	3,9	30
	60	0,22	0,16	3,9	23
	70	0,15	0,11	2,9	20
	100	0,12	0,09	2,8	14

VF49/N VF49/A VF49/F VF49/P VF49/V VF49/FA	7	1,8	1,3	5,4	200
	10	1,4	1	5,9	140
	14	1,2	0,9	6,5	100
	18	0,8	0,6	5,9	78
	24	0,7	0,5	6,3	58
	28	0,75	0,55	7,4	50
	36	0,57	0,42	6,9	39
	45	0,45	0,33	6,5	31
	60	0,33	0,25	5,9	23
	70	0,28	0,21	5,5	20
	80	0,26	0,19	5,4	17,5
100	0,19	0,13	4,9	14	

VF 63/N VF 63/A VF 63/F VF 63/FC VF 63/P VF 63/V	7	3,2	2,4	9,8	200
	10	2,5	1,8	10,8	140
	15	2	1,5	12,2	93
	19	1,5	1,1	11,3	74
	24	1,5	1,1	13,5	58
	30	1,3	0,93	13,7	47
	38	1	0,75	12,8	37
	45	0,78	0,57	11,8	31
	64	0,61	0,45	11,8	22
	80	0,5	0,37	11,3	17,5
	100	0,44	0,32	11,3	14

VF 72/N VF 72/A VF 72/F VF 72/FC VF 72/P VF 72/V	7	5,38	3,96	17	200
	10	4,31	3,17	19	140
	15	2,98	2,19	19	93
	20	2,29	1,68	19	70
	25	1,9	1,4	19	56
	30	1,73	1,27	20	47
	40	1,31	0,96	19	35
	50	0,99	0,73	17	28
	60	0,81	0,6	16	23
	80	0,63	0,45	15	18
100	0,47	0,35	13	14	

VF 86/N VF 86/A VF 86/F VF 86/FC VF 86/P VF 86/V VF 86/FR	7	7,9	5,8	24,5	200
	10	6,3	4,6	27	140
	15	4,6	3,4	29	93
	20	3,4	2,5	28	70
	23	3	2,2	28	61
	30	3	2,2	33	47
	40	2,2	1,6	32	35
	46	2	1,5	31	30
	56	1,5	1,1	27,5	25
	64	1,3	0,9	27,5	22
	80	1	0,75	25,5	17,5
100	0,8	0,6	23	14	

VF110/N VF110/A VF110/F VF110/FC VF110/P VF110/V VF110/FR	7	15	11	46	200
	10	11,5	8,4	50	140
	15	8,7	6,4	55	93
	20	6,2	4,5	52	70
	23	5,1	3,8	49	61
	30	5,3	3,9	62	47
	40	4	3	61	35
	46	3,3	2,5	57	30
	56	3	2,2	59	25
	64	2,3	1,7	51	22
	80	1,8	1,3	47	17,5
100	1,5	1,1	46	14	

VF130/N VF130/A VF130/F VF130/FC VF130/P VF130/V VF130/FR	7	24	17,4	74	200
	10	18,1	13,3	79	140
	15	14,4	10,6	92	93
	20	10,8	8	90	70
	23	9,4	6,9	89	61
	30	8,9	6,6	105	47
	40	7,3	5,4	110	35
	46	6,1	4,5	105	30
	56	4,7	3,4	96	25
	64	4,1	3	93	22
	80	3,2	2,4	88	17,5
100	2,4	1,8	78	14	

VF150/N VF150/A VF150/F VF150/FC VF150/P VF150/V VF150/FR	7	32	24	100	200
	10	24	17,5	105	140
	15	17,8	13,1	115	93
	20	15,4	11,3	130	70
	23	13,3	9,8	127	61
	30	11,5	8,5	137	47
	40	10,1	7,4	154	35
	46	8,8	6,5	155	30
	56	6,7	4,9	137	25
	64	5,8	4,2	133	22
	80	4,6	3,4	125	17,5
100	3,6	2,6	115	14	

VF185/N VF185/A VF185/F VF185/FC VF185/P VF185/V VF185/FR	7	56	41	175	200
	10	41	30	182	140
	15	28	21	185	93
	20	27	19,6	227	70
	30	16	11,8	198	47
	40	16,8	12,4	263	35
	50	13,3	9,8	250	28
	60	10,3	7,6	227	23
	80	7,7	5,6	212	17,5
	100	5,8	4,3	190	14

VF210/N VF210/A VF210/P VF210/V	7	73	54	230	200
	10	59	44	265	140
	15	44	32	285	93
	20	36	27	310	70
	30	25	18,5	305	47
	40	23	17	350	35
	50	18	13	330	28
	60	14	10	315	23
	80	10,5	7,7	290	17,5
	100	8,3	6	270	14


VF250/N VF250/A VF250/P VF250/V	7	100	75	320	200
	10	83	61	370	140
	15	60	45	400	93
	20	52	38	445	70
	30	32	23	400	47
	40	30	22	480	35
	50	23	17	450	28
	60	20	15	450	23
	80	13,7	10	390	17,5
	100	10,5	7,8	365	14




مشخصات گیربکس‌های حلزونی
سری VF

CHARACTERISTICS OF
VF SERIES WORM GEARBOXES

$n_1=900$

	i	HP ₁	KW ₁	M ₂ daNm	n ₂
VF30/N VF30/A VF30/F VF30/P VF30/V	7	0.41	0.3	1.8	129
	10	0.3	0.22	1.8	90
	15	0.23	0.17	2	60
	20	0.19	0.14	2	45
	30	0.16	0.12	2.2	30
	40	0.12	0.09	2	23
	60	0.09	0.07	2	15
70	0.07	0.05	1.7	13	

	i	HP ₁	KW ₁	M ₂ daNm	n ₂
VF110/N VF110/A VF110/F VF110/FC VF110/P VF110/V VF110/FR	7	11	8.2	53	129
	10	8.2	6	55	90
	15	6.2	4.5	60	60
	20	4.5	3.3	58	45
	23	4	3	58	39
	30	3.9	2.9	68	30
	40	2.8	2.1	64	23
	46	2.4	1.8	61	20
	56	2.1	1.6	61	16
	64	1.6	1.2	54	14
80	1.3	1	51	11	
100	1.1	0.78	48	9	

VF44/N VF44/A VF44/F VF44/P VF44/V VF44/FA	7	0.85	0.63	3.9	129
	10	0.61	0.45	3.9	90
	14	0.46	0.34	3.9	64
	20	0.39	0.29	4.5	45
	28	0.33	0.24	4.9	32
	35	0.28	0.20	4.9	26
	46	0.23	0.17	4.9	20
	60	0.18	0.13	4.5	15
70	0.14	0.10	3.9	13	
100	0.08	0.06	3	9	

VF130/N VF130/A VF130/F VF130/FC VF130/P VF130/V VF130/FR	7	17.7	13	85	129
	10	13.4	9.9	90	90
	15	11	8.1	108	60
	20	8.3	6.1	105	45
	23	7.3	5.4	105	39
	30	7	5.2	125	30
	40	5.3	3.9	120	23
	46	4.5	3.3	115	20
	56	3.6	2.7	108	16
	64	3.2	2.4	105	14
80	2.5	1.8	95	11	
100	1.8	1.3	80	9	

VF49/N VF49/A VF49/F VF49/P VF49/V VF49/FA	7	1.3	0.97	6.1	129
	10	1	0.75	6.4	90
	14	0.83	0.61	7.1	64
	18	0.65	0.47	6.8	50
	24	0.5	0.36	6.8	38
	28	0.55	0.41	8.2	32
	36	0.42	0.31	7.5	25
	45	0.34	0.25	7.1	20
	60	0.25	0.19	6.4	15
	70	0.22	0.16	6	13
80	0.2	0.14	5.8	11	
100	0.14	0.11	5.2	9	

VF150/N VF150/A VF150/F VF150/FC VF150/P VF150/V VF150/FR	7	24	17.6	115	129
	10	17.7	13	120	90
	15	13.6	10	135	60
	20	1.7	8.6	150	45
	23	10.3	7.6	150	39
	30	8.9	6.5	160	30
	40	7.6	5.6	175	23
	46	6.7	4.9	175	20
	56	5	3.7	150	16
	64	4.3	3.2	145	14
80	3.4	2.5	135	11	
100	2.5	1.8	115	9	

VF63/N VF63/A VF63/F VF63/FC VF63/P VF63/V	7	2.4	1.8	11.5	129
	10	1.9	1.4	12	90
	15	1.4	1	13	60
	19	1.1	0.8	12.2	47
	24	1	0.75	14	38
	30	0.9	0.68	15	30
	38	0.74	0.55	14.5	24
	45	0.6	0.43	13	20
	64	0.44	0.32	12.3	14
	80	0.37	0.27	12	11
100	0.33	0.24	12	9	

VF185/N VF185/A VF185/F VF185/FC VF185/P VF185/V VF185/FR	7	41	30	200	129
	10	32	23	215	90
	15	22	16.4	225	60
	20	21	15.6	275	45
	30	12.8	9.4	240	30
	40	13.2	9.7	310	23
	50	10.3	7.6	290	18
	60	7.9	5.8	260	15
	80	5.8	4.3	240	11
	100	4.1	3	200	9

VF72/N VF72/A VF72/F VF72/FC VF72/P VF72/V	7	4.2	3.1	20	129
	10	3.3	2.5	22	90
	15	2.3	1.7	22	60
	20	1.8	1.3	22	45
	25	1.5	1.1	22	36
	30	1.4	1.1	24	30
	40	1.1	0.78	22	23
	50	0.77	0.58	19	18
	60	0.65	0.49	18	15
	80	0.45	0.34	15	11
100	0.37	0.27	14	9	

VF210/N VF210/A VF210/P	7	56	41	270	129
	10	46	34	315	90
	15	33	24	330	60
	20	29	22	380	45
	30	18.1	13.4	340	30
	40	18.4	13.5	430	23
	50	14.2	10.5	400	18
	60	11.5	8.5	372	15
	80	8.1	6	330	11
	100	6.3	4.6	300	9

VF86/N VF86/A VF86/F VF86/FC VF86/P VF86/V VF86/FR	7	5.9	4.3	28	129
	10	4.5	3.3	30	90
	15	3.5	2.6	33	60
	20	2.5	1.8	31	45
	23	2.1	1.6	30	39
	30	2.1	1.6	36	30
	40	1.5	1.1	34	23
	46	1.3	1	33	20
	56	1.1	0.8	31	16
	64	0.9	0.7	29	14
80	0.73	0.54	27	11	
100	0.56	0.41	24	9	

VF250/N VF250/A VF250/P	7	85	63	415	129
	10	70	51	480	90
	15	53	39	530	60
	20	45	33	595	45
	30	29	21	550	30
	40	27	20	650	23
	50	22	16.2	620	18
	60	16.6	12.2	560	15
	80	12.6	9.3	520	11
	100	9.8	7.2	480	9



مشخصات گیربکس‌های حلزونی
سری VF

CHARACTERISTICS OF
VF SERIES WORM GEARBOXES

n1=500

	i	HP ₁	KW ₁	M ₂ daNm	n ₂
VF30/N VF30/A VF30/F VF30/P VF30/V	7	0.26	0.19	2	71
	10	0.19	0.14	2	50
	15	0.15	0.11	2.2	33
	20	0.12	0.09	2.2	25
	30	0.1	0.07	2.4	16.7
	40	0.08	0.06	2.2	12.5
	60	0.06	0.05	2.2	8.3
70	0.05	0.04	1.9	7	

VF44/N VF44/A VF44/F VF44/P VF44/V VF44/FA	7	0.56	0.41	4.5	71
	10	0.40	0.29	4.5	50
	14	0.34	0.25	5	36
	20	0.25	0.18	5	25
	28	0.22	0.16	5.5	18
	35	0.19	0.14	5.5	14
	46	0.14	0.10	5	11
	60	0.12	0.09	5	8
70	0.10	0.07	4.5	7	
100	0.05	0.04	3.2	5	

VF49/N VF49/A VF49/F VF49/P VF49/V VF49/FA	7	0.91	0.67	7.4	71
	10	0.67	0.49	7.4	50
	14	0.53	0.39	7.8	36
	18	0.41	0.30	7.4	28
	24	0.32	0.24	7.4	21
	28	0.36	0.26	8.8	18
	36	0.27	0.2	8	14
	45	0.23	0.17	7.8	11
	60	0.17	0.12	6.9	8
	70	0.15	0.11	6.9	7
80	0.12	0.09	5.9	6	
100	0.10	0.08	5.9	5	

VF63/N VF63/A VF63/F VF63/FC VF63/P VF63/V	7	1.63	1.2	13.5	71
	10	1.32	0.97	15	50
	15	0.94	0.69	15	33
	19	0.76	0.56	15	26
	24	0.63	0.46	15	21
	30	0.65	0.48	17.7	17
	38	0.51	0.38	16.7	13
	45	0.41	0.30	15	11
	64	0.29	0.22	13.5	8
	80	0.25	0.18	13	6
100	0.22	0.16	12.7	5	

VF72/N VF72/A VF72/F VF72/FC VF72/P VF72/V	7	2.9	2.1	24	71
	10	2.3	1.7	27	50
	15	1.6	1.2	27	33
	20	1.3	0.97	27	25
	25	1.1	0.81	27	20
	30	1	0.75	28	17
	40	0.77	0.58	27	13
	50	0.54	0.4	22	10
	60	0.46	0.34	21	8.3
	80	0.33	0.25	18	6.3
100	0.27	0.2	17	5	

VF86/N VF86/A VF86/F VF86/FC VF86/P VF86/V VF86/FR	7	4.3	3.2	36	71
	10	3.1	2.3	36	50
	15	2.4	1.7	39	33
	20	1.8	1.3	39	25
	23	1.4	1	35	22
	30	1.4	1	39	17
	40	1	0.75	39	13
	46	0.94	0.69	39	11
	56	0.75	0.55	36	9
	64	0.69	0.51	36	8
80	0.48	0.35	29	6	
100	0.42	0.31	29	5	

	i	HP ₁	KW ₁	M ₂ daNm	n ₂
VF110/N VF110/A VF110/F VF110/FC VF110/P VF110/V VF110/FR	7	7.7	5.7	65	71
	10	5.5	4	65	50
	15	4	3	68	33
	20	3.1	2.3	68	25
	23	2.7	2	68	22
	30	2.5	1.8	74	17
	40	1.9	1.4	74	13
	46	1.7	1.3	74	11
	56	1.4	1.1	70	9
	64	1.2	0.9	64	8
80	0.87	0.64	56	6	
100	0.73	0.53	53	5	

VF130/N VF130/A VF130/F VF130/FC VF130/P VF130/V VF130/FR	7	12	8.8	100	71
	10	9.4	6.9	110	50
	15	8	5.9	135	33
	20	6.2	4.6	135	25
	23	5.3	3.9	130	22
	30	5.1	3.7	150	17
	40	3.8	2.8	140	13
	46	3.2	2.3	135	11
	56	2.4	1.8	120	9
	64	2.2	1.6	120	8
80	1.8	1.3	115	6	
100	1.2	0.91	90	5	

VF150/N VF150/A VF150/F VF150/FC VF150/P VF150/V VF150/FR	7	16.6	12.2	140	71
	10	12.7	9.4	150	50
	15	10	7.33	170	33
	20	8.7	6.4	190	25
	23	7.5	5.5	184	22
	30	6.5	4.8	195	17
	40	5.3	3.9	200	13
	46	4.6	3.4	200	11
	56	3.5	2.6	175	9
	64	3.1	2.3	170	8
80	2.4	1.8	155	6	
100	1.7	1.3	130	5	

VF185/N VF185/A VF185/F VF185/FC VF185/P VF185/V VF185/FR	7	29	21	245	71
	10	22	16	260	50
	15	16	11.8	280	33
	20	14.9	10.9	330	25
	30	8.9	6.5	280	17
	40	9.3	6.8	360	13
	50	7.1	5.2	330	10
	60	5.6	4.2	300	8
	80	4.3	3.2	280	6
	100	2.8	2.1	210	5

VF210/N VF210/A VF210/P	7	39	29	340	71
	10	31	23	380	50
	15	23	17.2	410	33
	20	21	15.4	470	25
	30	12.7	9.3	400	17
	40	12.7	9.4	500	13
	50	9.7	7.1	450	10
	60	8.1	6	430	8
	80	6	4.4	390	6
	100	4.6	3.4	340	5

VF250/N VF250/A VF250/P	7	60	44	520	71
	10	49	36	600	50
	15	37	27	660	33
	20	32	24	740	25
	30	20	14.7	650	17
	40	18.5	13.6	750	13
	50	15.1	11.1	720	10
	60	11.7	8.6	650	8
	80	9.2	6.8	620	6
	100	7.2	5.3	570	5

اندازه‌های کلی

OVERALL DIMENSIONS

موتور نوع B5 Motor version B5	موتور نوع B14 Motor version B14
<p>MVF.../N</p>	
<p>MVF.../A</p>	
<p>MVF.../F</p>	
<p>MVF.../FA MVF.../FC MVF.../FR</p>	<p>FC - FR FA</p>
<p>MVF.../V</p>	
<p>MVF.../P</p>	



اندازه‌های کلی

OVERALL DIMENSIONS

	MVF...									
	30	44	49	63	72	86	110	130	150	185
A	30	44,6	49,5	62,17	72	86,9	110,1	130	150	185,4
B _{H7}	14	18	25	25	28(30)**	35	40	45	50	60
C	55	64	82	120	120	140	155	165	175	190
F	52	65	70	95	116	126	153	185	190	217
F ₁	46	54	63	80	88	110	138	154	179	205
G	55	72	82	100	115	142	170	195	220	254
H	96	124,5	138	175,5	198	248	312	348	400	457
H ₁	50	71	80	98,5	114	138	169	195	218	267
H ₂	105	143	162	199	229	280	339	390	438	521
H ₃	41	51	56	75,5	83	106	142	153	180	203
I	66	81	98,5	111	116,6	146	181	191	211	251
L	80	98	124	143	142	181	220	245	260	320
L ₁	30	35	37	45	46	66,5	74	78,5	83,5	91
M	50	52	63	95	120	140	200	220	240	270
N	80	90	110	140	156	220	270	310	330	360
O	6,5	8,5	8,5	10,5	13	10,5	12,5	16	18	22
O ₁	M6x9 (4 سوراخ holes)	M6x9 (4 سوراخ holes)	M6x9 (4 سوراخ holes)	M8x14 (8 سوراخ holes)	M8x14 (8 سوراخ holes)	M10x17 (8 سوراخ holes)	M12x21 (8 سوراخ holes)	M12x23 (8 سوراخ holes)	M14x23 (8 سوراخ holes)	M16x25 (8 سوراخ holes)
O ₂	6,5	8,5	10,5	10,5	13(11)***	12,5	13,5	16	20	22
P	8	10	12	12	12	14	15	18	20	22
Q	20,5	24,5	22,5	40	40	45	45	52,5	55	65
R	-	-	-	3,5	5	4	5	5	5	6
S	50,5	60	85	116	111	151	179,5	197,5	220	255
S ₁	-	-	-	86	85	110,5	131,5	137,5	145,5	155,5
S ₂	-	90	115	-	-	-	-	-	-	-
T	68	87	90	150	165	176	230	255	290	350
T ₁	-	-	-	150	165***	176	230	255	290	350
T ₂	65	65	94	90	110	130	165	215	215	265
T ₃	-	87	90	-	-	-	-	-	-	-
U	80	110	125	180	220	210	280	320	350	400
U ₁	-	-	-	180	200(160)***	210	280	320	350	400
U ₂	80	80	107,5	105	125	160	200	250	250	300
U ₃	-	110	125	-	-	-	-	-	-	-
V _{H8}	50	60	70	115	130	152	170	180	200	280
V _{1H8}	-	-	-	115	130***	152	170	180	200	280
V _{2H8}	50	50	68	75	90	110	130	180	180	230
V ₃	-	60	70	-	-	-	-	-	-	-
W	-	-	-	80	100***	120	170	180	200	270
Z	8	9	12	11	12	15	20	20	22	22
Z ₁	-	-	-	12	12	15	20	20	22	22
Z ₂	-	9	12	-	-	-	-	-	-	-

توجه - نکات مهم:

- عددی که پس از MVF ذکر می شود فاصله مرکزی محور حلزون با مرکز چرخ حلزون گیربکس موتوری را نشان می دهد.
- محورهای خروجی موتور گیربکس های حلزونی طبق استاندارد توخالی می باشند.
- محورهای خروجی بصورت یکطرفه و دوطرفه طبق درخواست مصرف کننده قابل ارائه می باشد.
- انواع مدل های 30/P و 44/P و 49/P مجهز به سوراخ های قلابی شده M6x9 می باشد که ۴۵ درجه نسبت به تصویر کاتالوگ دور آن داده شده است.
- موتور گیربکس های نوع FR با دو رولبرینگ مخروطی مونتاژ شده اند که کاربرد محوری را در دو جهت میسر می سازد.
- ابعاد X و Y متناسب با اندازه موتور تغییر می کند.
- در صورت تقاضا، نوع P با بازوی واکنشی قابل ارائه می باشد.

N.B.

- The number which follows the reference MVF indicates the center distance between worm shaft and worm wheel.
- Worm geared motors are supplied with hollow output shaft as standard.
- Single or double sided output shafts are available on request as shown.
- Types 30/P,44/P,49/P have M6x9 tapped holes rotated by 45° from the catalogue picture.
- FR units have mounted two taper roller bearing, which allow the application of axial load in both directions.
- Dimensions X and Y vary according to motorsize.
- On request version P can be supplied with torque arm.

** Optional

*** Should the FC version with reduced diameter (within brackets) be chosen following dimensions change according: T₁=130, V₁=110, W=78.

- در صورتی که مدل FC با کاهش قطر بایستی انتخاب شود ابعاد ذکر شده به نسبت تغییر می نمایند. در مدل های 30 تا 86 نوع P طبق استاندارد با دوکف پوش تحویل می شود
- توجه - نکات مهم:** در مدل های 30 تا 86 نوع P طبق استاندارد با یککف پوش قابل ارائه می باشد. (مصرف کننده می تواند وضعیت حقیقی P را در تصاویر ذکر شده ملاحظه کند).
- در مدل های 44/P و 30/P عرض توبی چرخ حلزون (C) کوچکتر از بعد L₁ می باشد.
- جهت جابجایی گیربکسها و موتور گیربکسهای مدل 110 تا 185 پیچ های حلقوی تعبیه شده است.

N.B.: From size 30 to 86, P version is supplied as standard with only one P cover (the customer can see the real position of P cover into correspondent photography).

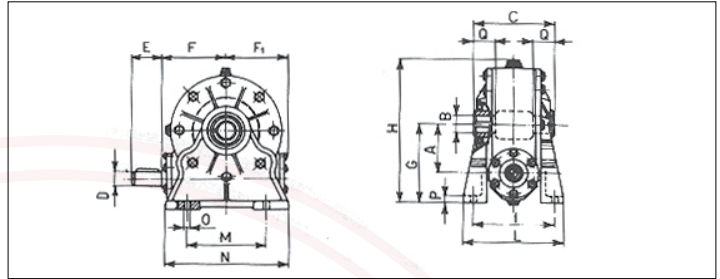
In the size 30/P and 44/P the worm-wheel width (C) is smaller than L₁ dimension. A lifting lug is supplied as standard on worm gearboxes and gearmotors size 110-185.

اندازه‌های کلی

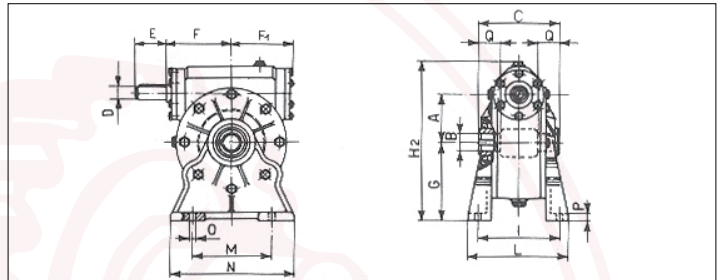
OVERALL DIMENSIONS



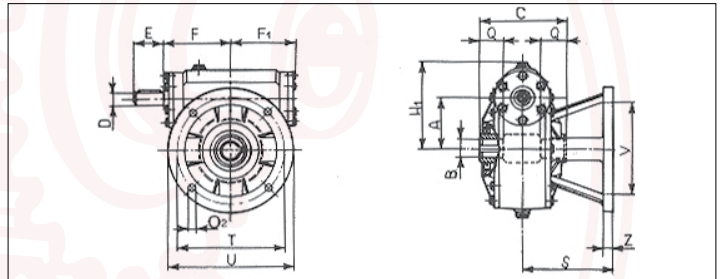
VF.../N



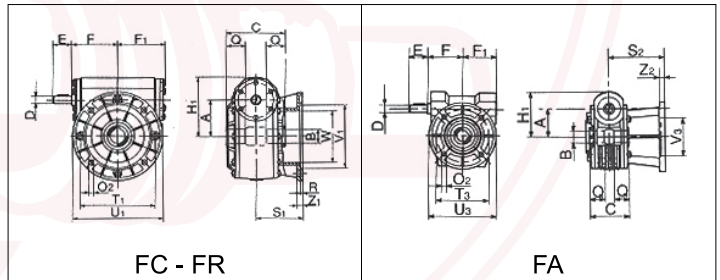
VF.../A



VF.../F



VF.../FA
VF.../FC
VF.../FR

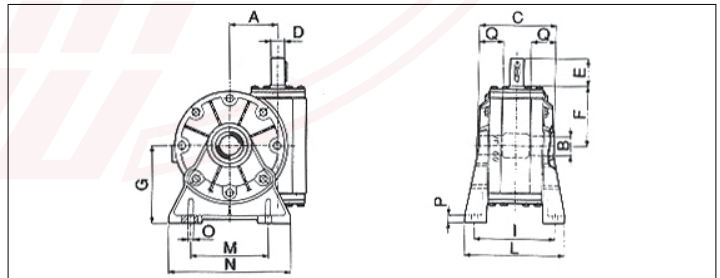


FC - FR

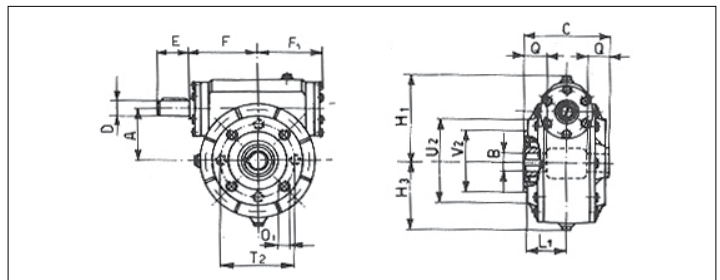
FA



VF.../V



VF.../P





اندازه‌های کلی

OVERALL DIMENSIONS

VF...	VF...									
	30	44	49	63	72	86	110	130	150	185
A	30	44.6	49.5	62.17	72	86.9	110.1	130	150	185.4
B _{h7}	14	18	25	25	28(30)**	35	42	45	50	60
C	55	64	82	120	120	140	155	165	175	190
D _{h6}	9	11	16	18	19	25	25	30	35	40
E	20	30	40	45	40	50	60	60	65	70
F	52	54	65	80	98	110	138	160	185	214.5
F ₁	46	54	63	80	88	110	138	154	179	205
G	55	72	82	100	115	142	170	195	220	254
H	96	124.5	138	175.5	198	248	312	348	400	457
H ₁	50	71	80	98.5	114	138	169	195	218	267
H ₂	105	143	162	199	229	280	339	390	438	521
H ₃	41	51	56	75.5	83	106	142	153	180	203
I	66	81	98.5	111	116.6	146	181	191	211	251
L	80	98	124	143	142	181	220	245	260	320
L ₁	30	35	37	45	46	66.5	74	78.5	83.5	91
M	50	52	63	95	120	140	200	220	240	270
N	80	90	110	140	156	220	270	310	330	360
O	6.5	8.5	8.5	10.5	13	10.5	12.5	16	18	22
O ₁	M6*9 (4 HOLES)	M6*9 (4 HOLES)	M6*9 (4 HOLES)	M8*14 (8 HOLES)	M8*14 (8 HOLES)	M10*17 (8 HOLES)	M12*21 (8 HOLES)	M12*23 (8 HOLES)	M14*23 (8 HOLES)	M16*25 (8 HOLES)
O ₂	6.5	8.5	10.5	10.5	13(11)**	12.5	13.5	16	20	22
P	8	10	12	12	12	14	15	18	20	22
Q	20.5	24.5	22.5	40	40	45	45	52.5	55	65
R	-	-	-	3.5	5	4	5	5	5	6
S	50.5	60	85	116	111	151	179.5	197.5	220	255
S ₁	-	-	-	86	85	110.5	131.5	137.5	145.5	155.5
S ₂	-	90	115	-	-	-	-	-	-	-
T	68	87	90	150	165	176	230	255	290	350
T ₁	-	-	-	150	165***	176	230	255	290	350
T ₂	65	65	94	90	110	130	165	215	215	265
T ₃	-	87	90	-	-	-	-	-	-	-
U	80	110	125	180	220	210	280	320	350	400
U ₁	-	-	-	180	200(160)***	210	280	320	350	400
U ₂	80	80	107.5	105	125	160	200	250	250	300
U ₃	-	110	125	-	-	-	-	-	-	-
V _{h8}	50	60	70	115	130	152	170	180	200	280
V _{1h8}	-	-	-	115	130***	152	170	180	200	280
V _{2h8}	50	50	68	75	90	110	130	180	180	230
V ₃	-	60	70	-	-	-	-	-	-	-
W	-	-	-	80	100***	120	170	180	200	270
Z	8	9	12	11	12	15	20	20	22	22
Z ₁	-	-	-	12	12	15	20	20	22	22
Z ₂	-	9	12	-	-	-	-	-	-	-
Kg.	1.1	2	3	6	8.2	16.3	32.5	49	60	94

توجه - نکات مهم :

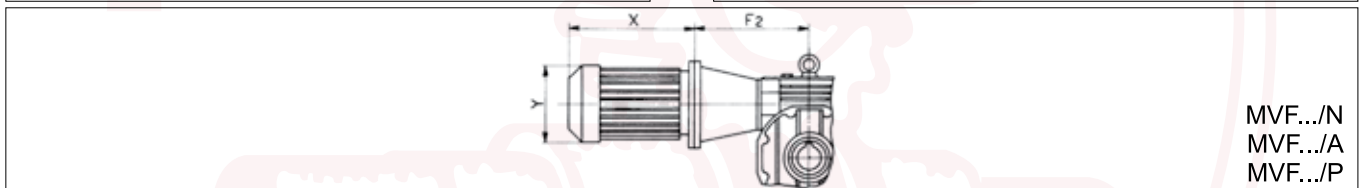
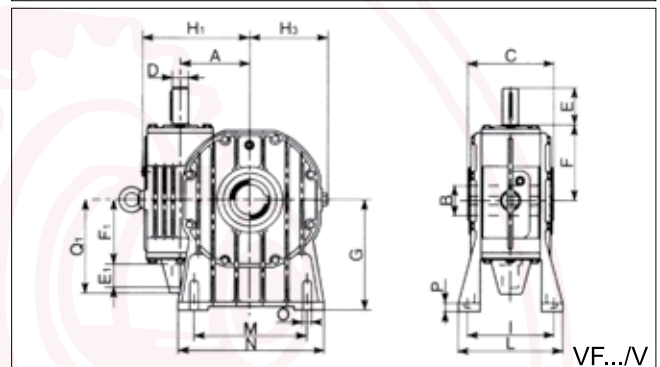
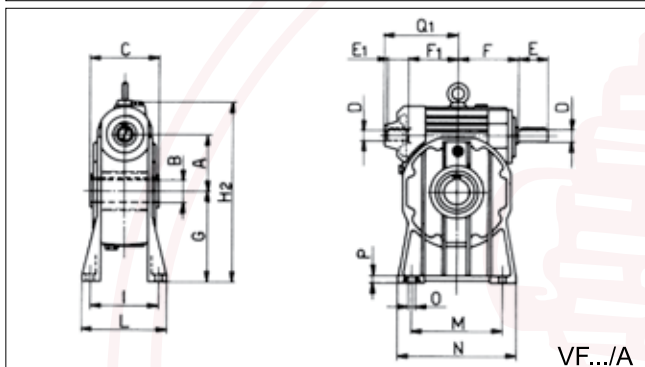
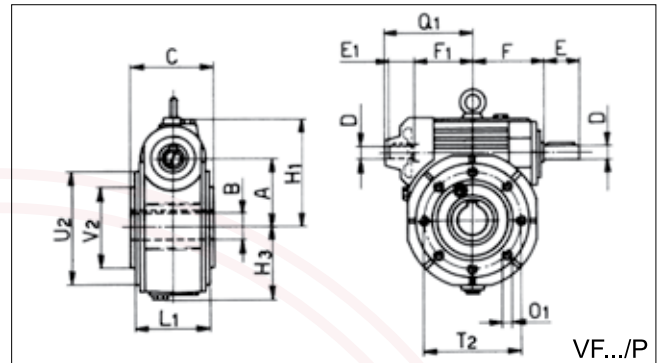
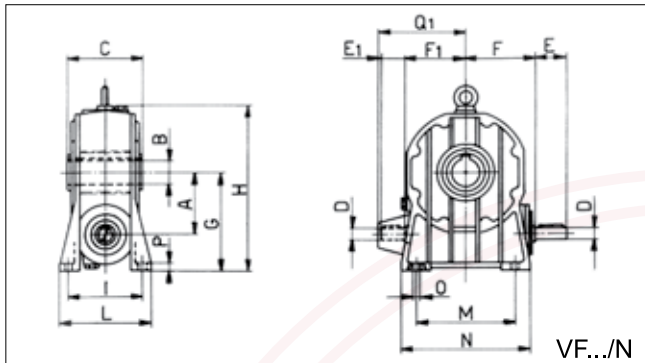
- عددی که پس از VF ذکر می شود فاصله مرکزی محور حلزون با مرکز چرخ حلزون گیربکس را نشان می دهد.
- گیربکس های حلزونی با محور ورودی یکطرفه ارائه می شوند.
- گیربکس های حلزونی معمولاً با محور خروجی تو خالی ارائه می شوند و طبق درخواست خریدار محورهای خروجی بصورت یکطرفه و دوطرفه قابل ارائه می باشند. (در صفحه ۳۰)
- انواع مدل های P/30 و P/44 و P/49 مجهز به سوراخ های قلاویز شده M6*9 می باشد که ۴۵ درجه نسبت به تصویر کاتالوگ دوران داده شده است.
- در صورت تقاضا، نوع P با بازوی واکنشی قابل ارائه می باشد. (در صفحه ۳۰)
- انتخابی
- در صورتی که مدل FC با کاهش قطر بایستی انتخاب شود ابعاد ذکر شده به نسبت تغییر می نمایند. T1=130 و V1=110 و W=78
- در مدل های ۳۰ تا ۸۶ نوع P طبق استاندارد با دو کفیوش P تحویل می شود.
- در مدل های ۱۱۰ تا ۱۸۵ نوع P طبق استاندارد با یک کفیوش P قابل ارائه می باشد. (مصرف کننده می تواند وضعیت حقیقی P را در تصاویر ذکر شده ملاحظه کند.)
- در مدل های P/30 و P/44 عرض توپی چرخ حلزون (C) کوچکتر از بعد L1 می باشد.
- جهت جابجایی گیربکس ها و موتور گیربکس های مدل ۱۱۰ تا ۱۸۵ پیچ های حلقوی تعبیه شده است.

N.B.:

- The number which follows the reference VF indicates the distance between worm shaft and worm wheel centerlines.
- Worm gearboxes are supplied with single sided input shaft .
- Worm gearboxes are normally supplied with hollow output shaft. on request single or double sided output shafts are available as shown on page 30.
- Types 30/P, 44/P have M6*9 tapped holes rotated by 45 from the catalogue picture .
- On request version P can be supplied with torque arm (see page 30).
- ** Optional
- *** Should the FC version with reduced diameter (with in brackets) be chosen following dimensions according : T1=130, V1=110, W=78.
- From size 30 to 86 , P version is supplied as standard with two P cover.
- From size 110 to 185, P version is supplied as standard with only one P cover (the customer can see the real position of P cover into correspondent photography).
- In the size 30/P and 44/P the worm-wheel wigth © is smaller than L1 dimension.
- A lifting lug is supplied as standard on worm gearboxes and gearmotors size 110-185

اندازه های کلی
210-250

OVERALL DIMENSIONS
SIZES 210-250



	F ₂	A	B _{h7}	C	D _{h6}	E	E ₁	F	F ₁	G	H	H ₁	H ₂	H ₃	I	L	L ₁	M	N	O	O ₁	P	Q ₁	T ₂	U ₂	V _{2h8}	kg.	
210	132	485																										
	160	460																										
	180	460	210	90	260	48	110	82	230	185	335	555	330	665	220	265	320	250	340	440	26	M16 ×30	25	277	300	350	250	175
	200	485																										
	225	490																										
250	132	531																										
	160	506																										
	180	506	250	110	320	55	110	82	276	226	380	645	370	750	265	310	380	310	400	520	33	M16 ×40	30	318	400	450	350	275
	200	531																										
	225	536																										

توجه - نکات مهم:

- نوع P برابر استاندارد با دو درپوش P عرضه می شود.
- عددی که پس از MVF و VF گفته می شود، نشان دهنده فاصله مرکزی محور حلزون و مرکز چرخ حلزون می باشد.
- محور خروجی گیربکس های حلزونی برابر استاندارد توخالی هستند.
- طبق درخواست مصرف کننده محورهای خروجی یک طرفه یا دو طرفه قابل تهیه است.
- ابعاد X و Y نسبت به اندازه موتور تغییر می کنند.
- در صورت تقاضا، نوع P با بازوی واکنشی قابل ارائه است.
- یک حلقه جهت جابجایی و حمل طبق استاندارد بر روی گیربکس های 210 تا 250 تعبیه شده است.

N.B.

- P version is supplied as standard with two P covers.
- The number which follows the reference MVF and VF indicates the center distance between the worm shaft and the wheel center of the worm gearboxes.
- Worm gearboxes are supplied with hollow output shaft as standard.
- Single or double sided output shafts are available on request as shown on.
- Dimensions X and Y vary according to the motor size of the motor's.
- On request P version can be supplied with torque arm.
- A lifting lug is supplied as standard on worm gearboxes and gearmotors size 210 through 250.

جدول اندازه های جای خار ● ● TABLE OF KEYWAY SIZES

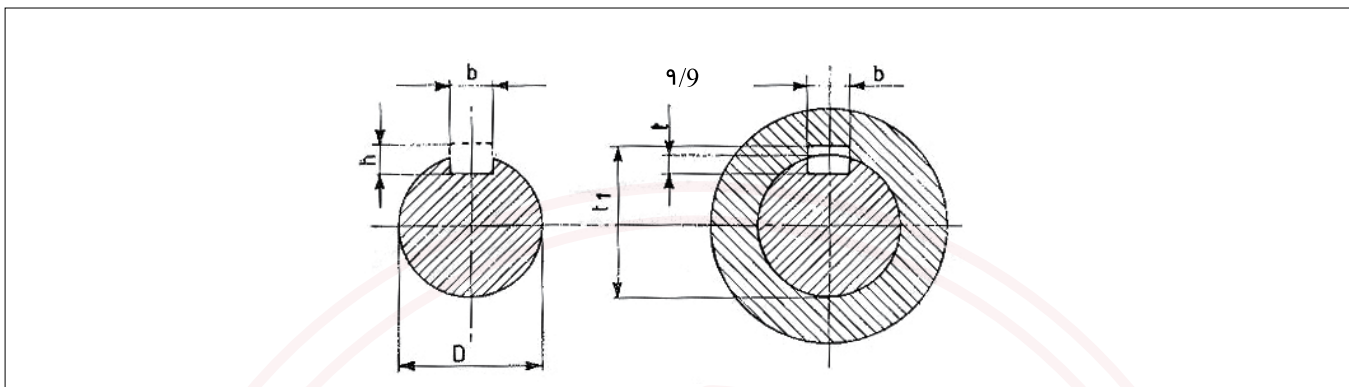
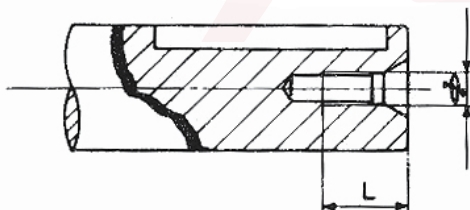


Image	محور ورودی / INPUT SHAFT							محور خروجی / OUTPUT SHAFT						
	∅ D	خار key b x h	جاخار / Keyway				∅ D	خار key b x h	جاخار / Keyway					
		b	t	Tol.	t1	Tol.			b	t	Tol.	t1	Tol.	
VF 30	9	3 x 3	3	1,8	+ 0,1 0	10,4	+ 0,1 0	14	5 x 5	5	3	+ 0,1 0	16,3	+ 0,1 0
VF 44	11	4 x 4	4	2,5		12,8		18	6 x 6	6	3,5		20,8	
VF 49	16	5 x 5	5	3		18,3		25	8 x 7	8	4		28,3	
VF 63	18	6 x 6	6	3,5		20,8		25	8 x 7	8	4		28,3	
VF 72	19	6 x 6	6	3,5		21,8		28	8 x 7	8	4		31,3	
VF 86	25	8 x 7	8	4		28,3		35	10 x 8	10	5		38,3	
VF 110	25	8 x 7	8	4		28,3		40	12 x 8	12	5		45,3	
VF 130	30	8 x 7	8	4	33,3	45	14 x 9	14	5,5	48,8	+ 0,2 0	+ 0,2 0		
VF 150	35	10 x 8	10	5	38,3	50	14 x 9	14	5,5	53,8				
VF 185	40	12 x 8	12	5	43,3	60	18 x 11	18	7	64,4				
VF 210	48	14 x 9	14	5,5	51,8	90	25 x 14	25	9	95,4				
VF 250	55	16 x 10	16	6	59,3	110	28 x 16	28	10	116,4				

اندازه سوراخهای قلاویز شده روی محورهای ورودی و خروجی

DIMENSIONS OF TAPPED HOLES ON INPUT AND OUTPUT SHAFTS

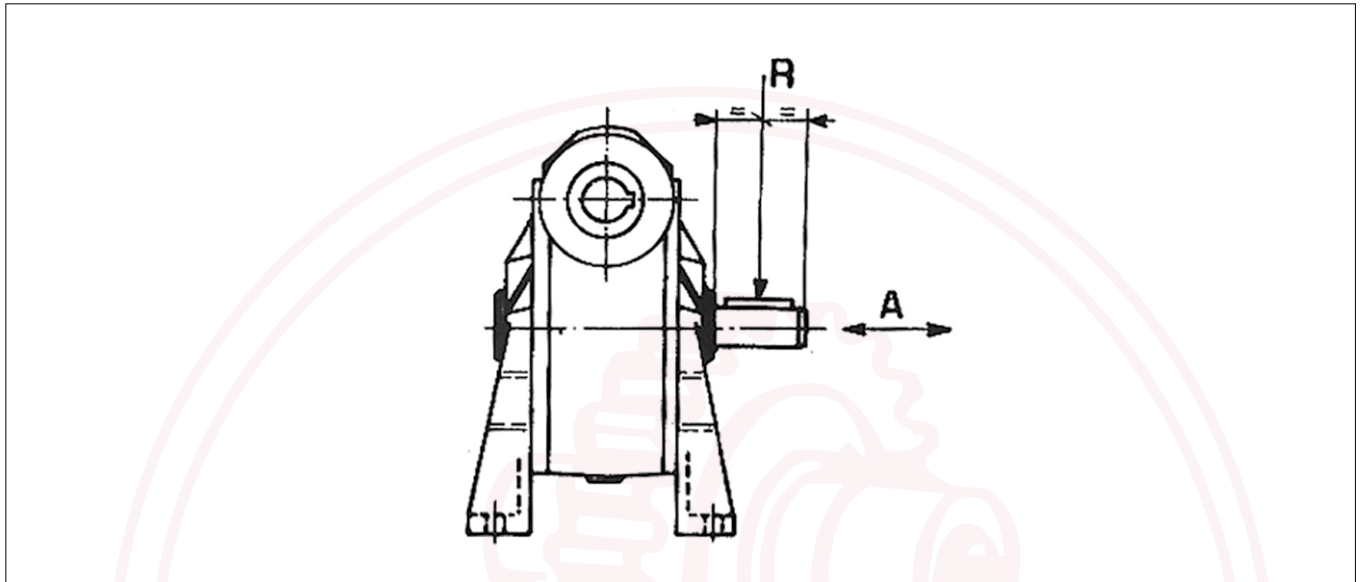
Image	INPUT SHAFT محور ورودی		OUTPUT SHAFT محور خروجی	
	∅	L	∅	L
VF 30	-	-	M5	13
VF 44	-	-	M6	16
VF 49	M6	16	M8	20
VF 63	M6	16	M8	20
VF 72	M6	16	M8	20
VF 86	M8	20	M10	25
VF 110	M8	20	M12	32
VF 130	M8	20	M12	32
VF 150	M8	20	M16	40
VF 185	M8	20	M16	40
VF 210	M16	40	M 20	50
VF 250	M16	40	M 24	64






● جدول حداکثر بار شعاعی مجاز روی شافت خروجی (برحسب daN)

● TABLE OF MAXIMUM PERMISSIBLE RADIAL LOAD ON OUTPUT SHAFT (expressed in daN)



	n2 (rpm)								
	200	140	100	70	50	40	30	20	14
VF30	64	72	80	90	100	108	118	135	150
VF44	90	102	115	130	145	155	170	195	220
VF49	127	143	160	180	200	214	235	265	300
VF63	190	215	240	270	300	320	350	400	450
VF72	205	230	260	290	325	350	390	445	500
VF86	260	290	320	360	400	430	470	540	600
VF110	290	325	365	410	460	495	545	625	700
VF130	500	560	630	700	800	850	940	1080	1200
VF150	580	660	740	830	930	1000	1100	1250	1400
VF185	690	780	870	980	1100	1200	1300	1500	1700
VF210	1350	1500	1650	1850	2050	2200	2400	2700	3000
VF250	2000	2250	2500	2800	3100	3300	3600	4050	4500

نکات مهم:
اندازه شافت خروجی بیرون آمده در جدول تجهیزات جانبی آمده است (صفحه ۳۰ را ببینید).

N.B.:
Low speed shaft protrusion is shown on the accessories table. (See at page 30).



● جدول حداکثر بار شعاعی مجاز روی محورهای ورودی (برحسب daN)

● TABLE OF MAXIMUM PERMISSIBLE RADIAL LOADS ON INPUT SHAFT (expressed in daN)

n1/1'	VF30	VF44	VF49	VF63	VF72	VF86	VF110	VF130	VF150	VF185	VF210	VF250
1400	10	15	2	30	40	52	75	98	135	170	320	440
900	10	15	24	31	46	55	80	104	144	175	340	460
700	10	16	25	32	50	58	83	108	150	185	360	480
500	12	18	27	36	56	64	90	117	165	200	390	520
300	13	19	34	42	66	75	105	135	195	240	460	610

$$R = \frac{2000.M.K}{D}$$

R = بار شعاعی (daN)
 M = گشتاور نیرو (daNm)
 D = قطر (mm) چرخ زنجیر، چرخ دنده، پولی تسمه V، غیره

R= Radial Load (daN)
 M= Torque (daNm)
 D= Diameter (mm) of chain wheel, gear, belt pulley V, etc.

K = ۱ - چرخ زنجیر
 ۱/۲۵ - چرخ دنده
 ۱/۵ - پولی تسمه V

K= 1 - Chain wheel
 1.25 - Gear
 1.5 - Belt pulley V

توجه: مقدار R باید کمتر از مقدار بار شعاعی در این نوع از گیربکس ها باشد.

N.B.: The above resulting value of R must be lower than the value Of the radial load for this type of gearbox.

● مشخصات جدول حداکثر بار شعاعی مجاز روی شافت خروجی (برحسب daN)

● TABLE OF MAXIMUM PERMISSIBLE RADIAL LOADS ON OUTPUT SHAFT (expressed in daN)

- مقادیر بار شعاعی که در جدول بالا ذکر شده‌اند اسمی بوده و برای بارهایی معتبر می‌باشد که به فاصله نصف طول محور از شانه آن اثر می‌کنند.
- مقدار حداکثر بار پیش‌ران مجاز ۱/۵ برابر مقدار مذکور در جدول است.
- مقادیر مربوط به ۳۰۰ rpm (محور ورودی) و به ۱۴ rpm (محور خروجی) حداکثر بار آویزان مجاز هستند که گیربکس می‌تواند تحمل کند.
- بار در دورهایی که در جدول وجود ندارد را می‌توان با درون یابی پیدا کرد.
- بهتر است پولی یا چرخ دنده را تا جایی که ممکن است نزدیک به شانه محور نصب کنید.
- در صورتی که محور از دو طرف بیرون آمده باشد، باری که هر انتها می‌تواند تحمل کند ۲/۳ بار مذکور در جدول است، به شرطی که بارها برابر بوده و هم جهت عمل کنند.

- The values of the radial loads indicated in the table are nominal and are valid for loads acting at a distance, from the shoulder of the shaft, equal to half the length of the shaft itself.
- The value for the maximum allowable thrust load is equal to 1/5th of the value indicated in the table.
- The values referring to 300 rpm (input shaft) and to 14 rpm (output shaft) are the maximum permissible averhung loads the gearbox will withstand.
- Loadings for speeds which do not appear in the table may be obtained by interpolation.
- It is preferable to mount the pully or gear wheel as near as possible to the shoulder of the shaft .
- In the case of double projecting shaft, the loading which may be taken by each of the ends is equal to 2/3rds of the value in the table , if the two loads are equal and operate in the same direction.

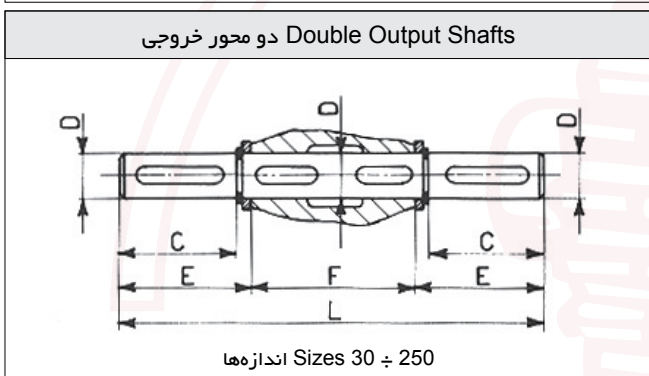
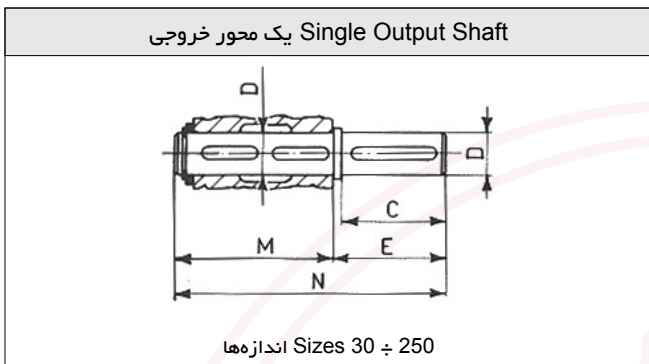
تجهيزات جانبی برای

سری VF-VF/VF

شافت‌های خروجی گیربکس‌های حلزونی

ACCESSORIES FOR VF-VF/VF

OUTPUT SHAFTS FOR WORM GEARBOXES



	C	Dh _s	E	M	N
VF30	30	14	35	61	96
VF44	40	18	45	70	115
VF49	60	25	65	89	154
VF63	60	25	65	127	192
VF72	60	28	70	126	196
VF72	60	30	70	126	196
VF86	60	35	65	149	214
VF110	75	42	80	164	244
VF130	80	45	85	176	261
VF150	85	50	93	185	278
VF185	100	60	110	200	310
VF210	130	90	140	255	395
VF250	165	110	175	315	490

	C	Dh _s	E	F	L
VF30	30	14	32.5	55	120
VF44	40	18	42.7	64	149.4
VF49	60	25	63.2	82	208.4
VF63	60	25	63.2	120	246.4
VF72	60	28	63.5	120	247
VF72	60	30	63.5	120	247
VF86	60	35	64	140	268
VF110	75	42	79.25	155	313.5
VF130	80	45	84.75	165	334.5
VF150	85	50	90	175	355
VF185	110	60	105	190	400
VF210	130	90	140	260	540
VF250	165	110	175	320	670

توجه:

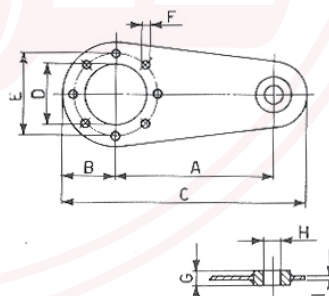
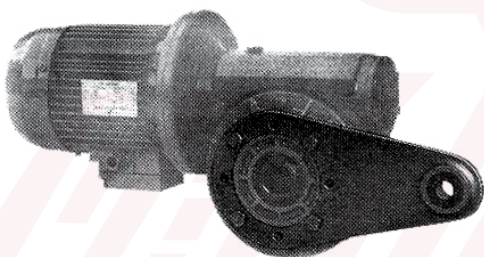
رزوه سوراخ‌ها و اندازه خارها طبق جدول صفحه ۲۷ می‌باشد.

N.B.:

Keys and holes threaded according to the table on page 27.

بازوی خروجی (عکس العمل) برای گروه VF.../P

TORQUE QRM FOR VF.../P VERSION



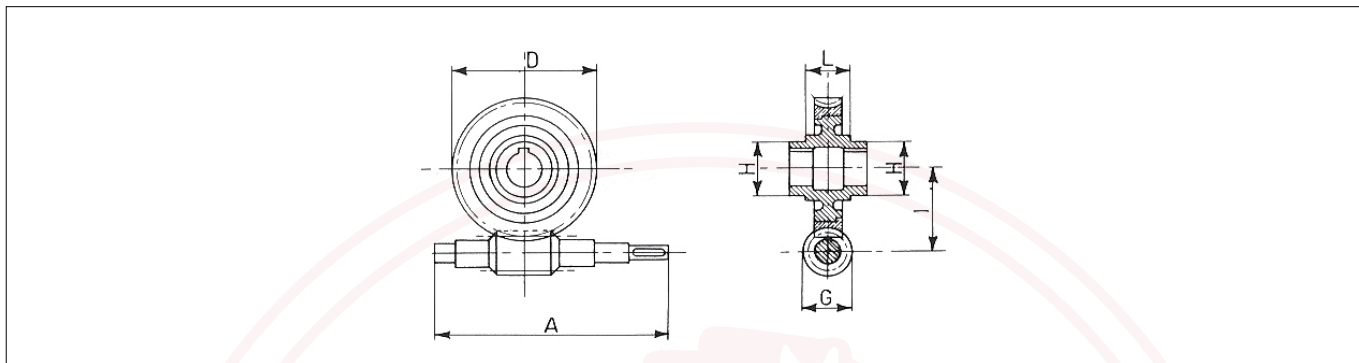
سری	A	B	C	D	E	F	G	H	I
*VF30	100	40	157.5	50	65	7	14	8	4
*VF44	100	44	157.5	50	65	7	14	8	4
*VF49	100	55	172.5	68	94	7	14	8	4
VF63	150	55	233	75	90	9	20	10	6
VF72	200	63	300	90	110	9	25	20	6
VF86	200	80	318	110	130	11	25	20	6
VF110	250	100	388	130	165	13	25	20	6
VF130	300	125	470	180	215	13	30	25	6
VF150	300	125	470	180	215	15	30	25	6
VF185	350	150	545	230	265	17	30	25	6
VF210	350	175	625	250	300	19	60	50	8
VF250	400	225	725	350	400	19	60	50	10

* بدون بوش لرزه گیر

* Without ant vibration bush

اندازه‌های کلی محور
حلزون/چرخ حلزون VF-VF/VF

● ● OVERALL DIMENSIONS OF
THE WORM/WHEEL VF-VF/VF



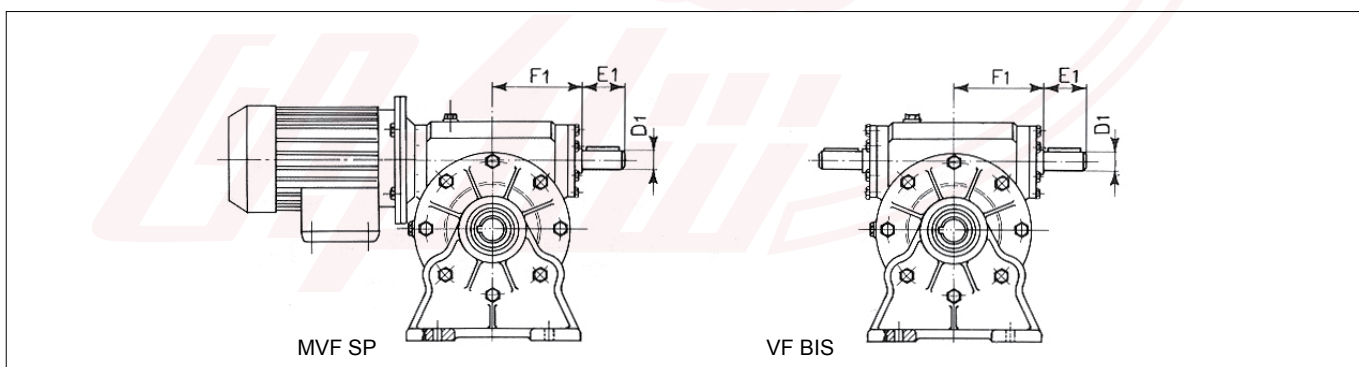
	A	D	G	H پتانسان bearing	I	L
VF30	113	48	18	25	30	18
VF44	134	74	25	30	44.6	18
VF49	164	80.5	29	40	49.5	38
VF63	200	102.9	34	40	62.17	60
VF72	210	125	38	45	72	62
VF86	244	151	47	50	86.9	68
VF110	316	193	58.5	60	110.1	85
VF130	352	234	68	70	130	85
VF150	410	271	73.5	75	150	95
VF185	464	327	90	85	185.4	102
VF210	607	364	101	120	210	128
VF250	694	438	120	140	250	158

توجه: اندازه‌های D و G مورد اشاره بیشترین مقداری است که ممکن است در تنوع نسبت‌ها ایجاد کرد.

N.B. The D and G dimensions indicated are the maximum that may be found in the various ratios.

● ● نمونه‌های خاص (SP-BIS)
VF-VF/VF VF

● ● SPECIAL VERSIONS (SP-BIS)
VF-VF/VF VF



	VF30	VF44	VF49	VF63	VF72	VF86	VF110	VF130	VF150	VF185
D1	10	11	16	18	19	25	25	30	35	40
E1	20	30	40	45	40	50	60	60	65	70
F1	50	56	65	85	92	110	138	160	185	214.5


این نوع مخصوص را فقط در صورت تقاضا تولید می‌نماییم، در نتیجه برای چگونگی موجود بودن آن با شعبه فروش ما تماس بگیرید.

Being a special version, the components are machined only if request, therefore their availability has to be verified with our SALES DEPARTMENT.



موتازهای امکان پذیر

POSSIBLE ASSEMBLINGS

	i												
		55	63	71	80	90	100	112	132	160	180	200	225
		56											
MV F30	7-60		*										
	70												
MV F44	7-35		*	*									
	46-100		*										
MV F49	7-28		*	*	*								
	36-60		*	*									
	70-100		*										
MV F63	7-24			*	*	*							
	30-45			*	*								
	64-100			*									
MV F72	7-15				*	*	*						
	20-40				*	*							
	50-80				*								
	100												
MV F86	7-30				*	*	*	*					
	40-56				*	*							
	64-100				*								
MV F110	7-56				*	*	*	*					
	64-100				*	*							
MV F130	7-40									▲			
	46-80												
	100												
MV F150	7-10										▲		
	15-20										▲		
	23-46												
	56-100												
MV F185	7-10											▲	
	15-20											▲	
	30-40												
	50-80												
	100												
MV F210	برای کلیه نسبت ها For all ratios												
MV F250	برای کلیه نسبت ها For all ratios												

تمام موتور گیربکس های ما را می توان با سری الکتروموتورهای UNEL MEC B5 موتاز کرد. انواع MV F 30 و MV F 44 و MV F 49 همراه با موتور آداپتوری که با پوسته مجموع شده است عرضه می گردد. (منهای MV F 49 که دارای موتور 63-B14 است).
 * به هزینه خریدار می توان موتور گیربکس هایی را که با * مشخص گردیده اند به موتور آداپتور B14 مجهز نماییم.
 ▲ تمام موتور گیربکس هایی که موتور آنها با ▲ مشخص شده دارای جابجایی می باشند که تغییر نموده.

All our geared motors can be assembled only with electric motors series UNEL MEC B5 . The types MV F 30, MV F 44 and MV F 49 will be supplied with motor adapter integral with the housing (excluding the MV F 49 motor size 63-B14).
 * At customer,s request all the motor gearboxes shown with * can be fitted with B14 motor adapter.
 ▲ All the geared motors whose motor size is marked ▲ will be supplied with modified keyway.

VF/VF

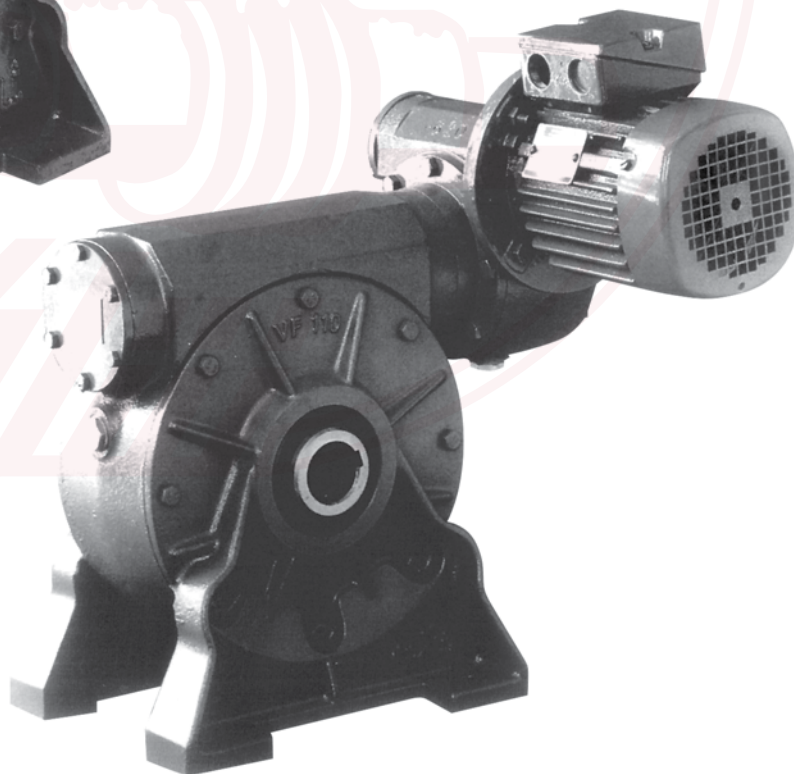
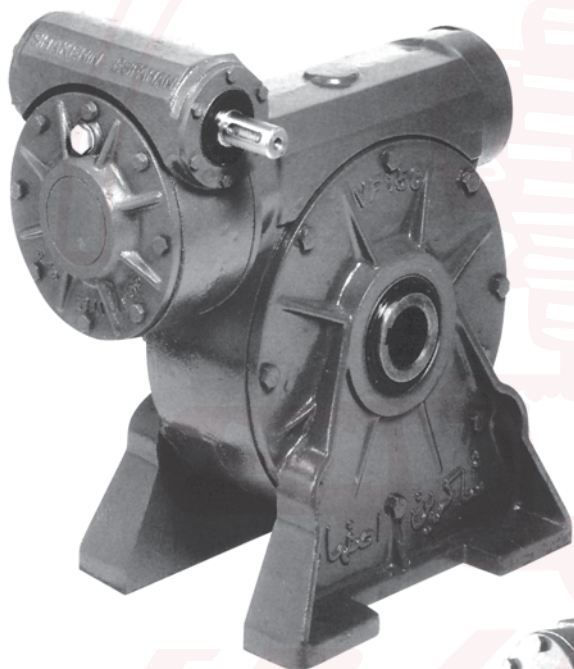
● گیربکس های سری VF/VF

با ترکیب دو گیربکس حلزونی سری VF که بوسیله یک فلانچ به هم متصل شده اند می توان بیشترین نسبت های انتقالی را فراهم نمود.

چون شرایط ترکیب این دو گیربکس نسبت به هم قابل تعویض می باشند، این دستگاه بسیار متنوع بوده، ضمن توجه به اینکه در غالب موارد قدرت نصب شده متجاوز از نیروی جذب می باشد بهتر است ترکیبی را انتخاب نمود که دور کمتری را دارند و گشتاور نیروی مورد نیاز $M (M_2 > M \times sf)$ را ارائه می نمایند.

● GEARBOXES SERIES VF/VF

Two worm gearboxes VF series assembled by means of a connection flange are valid solution to get high ratios. The possibly to change the positions of the 2 gearboxes makes this unit very versatile. It is preferable to select the double worm gearbox, which works at very low speed, considering the required torque $M (M_2 > M \times sf)$ as often the installed power exceeds the absorbed power.



مشخصات

DESIGNATION

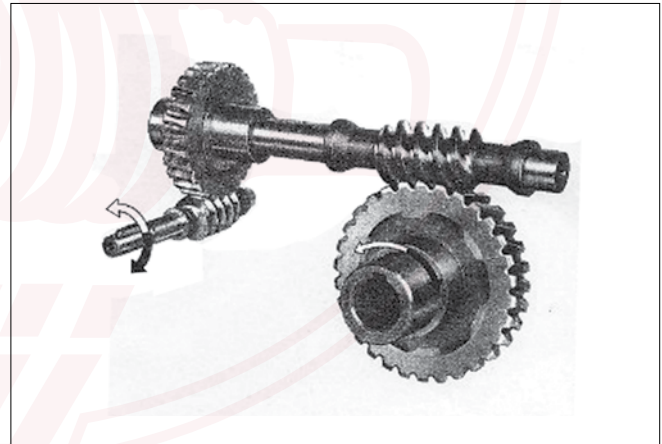
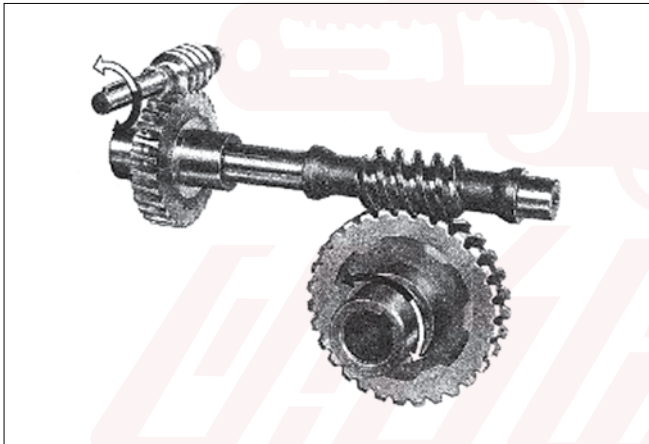
VF/VF	30/63	A	720	V ₁	B3
نوع TYPE	اندازه SIZE	دسته VERSION	نسبت تبدیل RATIO	اجرا EXECUTIONS	موقعیت نصب MOUNTING POSITION
گیربکس VF/VF Gearbox	30/44 30/49 30/63	A	i See tables	V ₁ V ₂ V ₃	See VF, Page 17 صفحه ۱۷، VF را بینید.
MVF موتور گیربکس or gearbox یا گیربکس‌هایی که موتور با فلانچ with motor روی آن‌ها سوار mounting شده است. flange	44/72 44/86 49/110 63/130 86/150 86/185 130/210 130/250	F FC P FR	جدول‌ها را بینید.	OV ₁ OV ₂ OV ₃	

توجه: موتور گیربکس را می‌توانیم بدون موتور (P.A.M) تحویل دهیم اما هنگام سفارش اندازه موتور باید اعلام گردد.

N.B.: Geared motors can be supplied without the motor (P.A. M), but when ordering, the motorsize must be specified.

جهت چرخش

DIRECTION OF ROTATION



حالت‌های مختلف نصب

MOUNTING POSITIONS

حالت‌های مختلف نصب گیربکس دوم را مطابق جدول صفحه ۱۷ مشخص کنید.

Please always specify mounting position referring to the second VF gearbox according to the table on page 17.

حالت‌های مختلف نصب

MOUNTING POSITION

MVF.../VF.../A		
V ₁	V ₂	V ₃

VF.../VF.../A		
V ₁	V ₂	V ₃

MVF.../VF.../FC-FR		
V ₁	V ₂	V ₃

VF.../VF.../FC-FR		
V ₁	V ₂	V ₃

MVF.../VF.../F		
V ₁	V ₂	V ₃

VF.../VF.../F		
V ₁	V ₂	V ₃

MVF.../VF.../P		
V ₁	V ₂	V ₃

VF.../VF.../P		
V ₁	V ₂	V ₃



● مشخصات موتور گیربکس های کاهنده دور
دوتایی با نسبت های بالاتر (حلازون / حلازون)
سری MVF.../VF...

وقتی دور $n_1 > 1400$ ، صفحه ۴ را ببینید

● CHARACTERISTICS OF MOTORIZED DOUBLE REDUCTION GEARBOXES FOR HIGHER RATIOS (WORM/WORM) MVF.../VF... SERIES

when speed $n_1 > 1400$, see on page 4

$n_1 = 1400$

	i	HP ₁	KW ₁	M ₂ daNm	n ₂
MVF 30/44A MVF 30/44F MVF 30/44P	245	*0,16	0,12	6	5,7
	350	*0,16	0,12	6	4
	420	*0,16	0,12	6	3,3
	560	*0,16	0,12	6	2,5
	700	*0,16	0,12	6	2
	840	*0,16	0,12	6	1,7
	1120	*0,16	0,12	6	1,3
	1680	*0,16	0,12	6	0,83
2100	*0,16	0,12	6	0,67	

	i	HP ₁	KW ₁	M ₂ daNm	n ₂
MVF 63/130A MVF 63/130F MVF 63/130FC MVF 63/130P MVF 63/130FR	280	2,5	1,9	172	5
	400	2	1,5	180	3,5
	600	1,5	1,1	180	2,3
	760	1	0,75	152	1,8
	960	1	0,75	173	1,5
	1200	0,75	0,55	149	1,2
	1520	0,75	0,55	183	0,9
	1800	0,75	0,55	180	0,8
	2560	0,5	0,37	147	0,5
	3200	0,5	0,37	136	0,4

	i	HP ₁	KW ₁	M ₂ daNm	n ₂
MVF 30/49A MVF 30/49F MVF 30/49P	240	0,16	0,12	9,5	5,8
	315	*0,16	0,12	9,5	4,4
	420	*0,16	0,12	9,5	3,3
	540	*0,16	0,12	9,5	2,6
	720	*0,16	0,12	9,5	1,9
	900	*0,16	0,12	9,5	1,6
	1120	*0,16	0,12	9,5	1,3
	1440	*0,16	0,12	9,5	0,97
	2160	*0,16	0,12	9,5	0,65
2700	*0,16	0,12	9,5	0,52	

	i	HP ₁	KW ₁	M ₂ daNm	n ₂
MVF 86/150A MVF 86/150F MVF 86/150FC MVF 86/150P MVF 86/150FR	200	4	3	253	7
	225	3	2,2	214	6,2
	300	3	2,2	265	4,7
	345	2,5	1,9	249	4,1
	460	2	1,5	260	3
	529	1,5	1,1	219	2,6
	690	1,5	1,1	260	2
	920	1	0,75	211	1,5
	1380	0,75	0,55	221	1
	1840	0,75	0,55	260	0,8
2944	0,5	0,37	198	0,5	

	i	HP ₁	KW ₁	M ₂ daNm	n ₂
MVF 30/63A MVF 30/63F MVF 30/63FC MVF 30/63P	240	0,25	0,18	13,9	5,8
	315	0,25	0,18	16,6	4,4
	450	*0,25	0,18	19	3,1
	570	0,16	0,12	17,4	2,5
	720	*0,16	0,12	19	1,9
	900	*0,16	0,12	19	1,6
	1200	*0,16	0,12	19	1,2
	1520	*0,16	0,12	19	0,92
2280	*0,16	0,12	19	0,61	
2700	*0,16	0,12	19	0,52	

	i	HP ₁	KW ₁	M ₂ daNm	n ₂
MVF 86/185A MVF 86/185F MVF 86/185FC MVF 86/185P MVF 86/185FR	280	5,5	4	405	5
	400	4	3	385	3,5
	600	3	2,2	403	2,3
	800	2,5	1,8	420	1,8
	920	2	1,5	384	1,5
	1200	2	1,5	420	1,2
	1600	1,5	1,1	420	0,9
	1840	1	0,75	314	0,8
	2560	1	0,75	371	0,5
	3200	1	0,75	383	0,4

	i	HP ₁	KW ₁	M ₂ daNm	n ₂
MVF 44/72A MVF 44/72F MVF 44/72FC MVF 44/72P	250	0,33	0,25	24,4	5,6
	300	0,33	0,25	27,3	4,67
	400	0,33	0,25	30	3,5
	525	0,25	0,18	30	2,67
	700	0,16	0,12	26,4	2
	920	0,16	0,12	30	1,52
	1200	0,16	0,12	30	1,17
	1500	0,16	0,12	30	0,93
2100	0,16	0,12	30	0,67	
2800	0,16	0,12	30	0,5	

	i	HP ₁	KW ₁	M ₂ daNm	n ₂
MVF 130/210A MVF 130/210P	280	7,5	5,5	550	5
	400	5,5	4	550	3,5
	600	4	3	550	2,3
	800	3	2,2	495	1,8
	920	3	2,2	527	1,5
	1200	3	2,2	630	1,2
	1600	2,5	1,8	630	0,9
	1840	2	1,5	550	0,8
	2560	2	1,5	630	0,5
	3200	1,5	1,1	550	0,4

	i	HP ₁	KW ₁	M ₂ daNm	n ₂
MVF 44/86A MVF 44/86F MVF 44/86FC MVF 44/86P MVF 44/86FR	230	0,5	0,37	32	6,1
	300	0,5	0,37	34	4,7
	400	0,5	0,37	42	3,5
	525	0,33	0,25	37	2,7
	700	0,33	0,25	46	2
	920	0,25	0,18	45	1,5
	1380	*0,25	0,18	55	1
	1840	0,16	0,12	46	0,76
	2116	*0,16	0,12	49	0,66
2760	*0,16	0,12	55	0,51	

	i	HP ₁	KW ₁	M ₂ daNm	n ₂
MVF 130/250A MVF 130/250P	280	10	7,5	760	5
	400	7,5	5,5	752	3,5
	600	5,5	4	760	2,3
	800	4	3	658	1,8
	920	4	3	702	1,5
	1200	4	3	837	1,2
	1600	3	2,2	760	0,9
	1840	3	2,2	871	0,8
	2560	2,5	1,8	804	0,5
	3200	2,5	1,8	833	0,4

	i	HP ₁	KW ₁	M ₂ daNm	n ₂
MVF 49/110A MVF 49/110F MVF 49/110FC MVF 49/110P MVF 49/110FR	230	1	0,75	61	6,1
	300	1	0,75	74	4,7
	400	1	0,75	92	3,5
	540	0,75	0,56	83	2,6
	720	0,5	0,37	72	1,9
	1080	0,5	0,37	87	1,3
	1350	0,33	0,25	67	1
	1656	0,33	0,25	82	0,85
	2070	*0,33	0,25	96	0,68
2800	0,25	0,18	84	0,5	

توانی که با علامت * مشخص شده، از مقداری که گیربکس منتقل می نماید بیشتر است و بنابراین انتخاب باید مطابق با گشتاور نیروی M₂ انجام شود.

The power indicated with * are higher than those transmissible by the gearbox therefore the selection must be made according to the torque M₂.



● مشخصات گیربکس های کاهنده دور دوتایی
با نسبتهای بالاتر (حلزون / حلزون)
سری VF.../VF...

وقتی دور $n_1 > 1400$ ، صفحه ۴ را ببینید

	i	HP ₁	KW ₁	M ₂ daNm	n ₂
VF 30/44A VF 30/44F VF 30/44P	245	0,12	0,09	6	5,7
	350	0,09	0,07	6	4
	420	0,08	0,06	6	3,3
	560	0,06	0,05	6	2,5
	700	0,06	0,04	6	2
	840	0,05	0,04	6	1,7
	1120	0,04	0,03	6	1,3
	1680	0,03	0,02	6	0,83
2100	0,03	0,02	6	0,67	

VF 30/49A VF 30/49F VF 30/49P	240	0,18	0,13	9,5	5,8
	315	0,14	0,11	9,5	4,4
	420	0,11	0,08	9,5	3,3
	540	0,09	0,07	9,5	2,6
	720	0,07	0,05	9,5	1,9
	900	0,07	0,05	9,5	1,6
	1120	0,06	0,04	9,5	1,3
	1440	0,05	0,04	9,5	0,97
	2160	0,04	0,03	9,5	0,65
2700	0,04	0,03	9,5	0,52	

VF 30/63A VF 30/63F VF 30/63FC VF 30/63P	240	0,34	0,26	19	5,8
	315	0,29	0,21	19	4,4
	450	0,21	0,15	19	3,1
	570	0,17	0,13	19	2,5
	720	0,15	0,11	19	1,9
	900	0,14	0,1	19	1,6
	1200	0,12	0,09	19	1,2
	1520	0,1	0,07	19	0,92
2280	0,08	0,06	19	0,61	
2700	0,07	0,05	19	0,52	

VF 44/72A VF 44/72F VF 44/72FC VF 44/72P	250	0,43	0,31	30	5,6
	300	0,39	0,29	30	4,67
	400	0,33	0,24	30	3,5
	525	0,26	0,19	30	2,67
	700	0,2	0,15	30	2
	920	0,16	0,12	30	1,52
	1200	0,14	0,1	30	1,17
	1500	0,11	0,08	30	0,93
	2100	0,1	0,07	30	0,67
2800	0,08	0,06	30	0,5	

VF 44/86A VF 44/86F VF 44/86FC VF 44/86P	230	0,71	0,53	45	6,1
	300	0,66	0,49	45	4,7
	400	0,53	0,4	45	3,5
	525	0,41	0,3	45	2,7
	700	0,32	0,24	45	2
	920	0,25	0,18	45	1,5
	1380	0,2	0,15	45	1
	1840	0,16	0,12	45	0,76
	2116	0,15	0,11	45	0,66
2760	0,13	0,1	45	0,51	

VF 49/110A VF 49/110F VF 49/110FC VF 49/110P VF 49/110FR	230	1,5	1,1	90	6,1
	300	1,2	0,91	90	4,7
	400	0,97	0,73	90	3,5
	540	0,81	0,6	90	2,6
	720	0,62	0,46	90	1,9
	1080	0,52	0,39	90	1,3
	1350	0,44	0,33	90	1
	1656	0,36	0,27	90	0,85
	2070	0,31	0,23	90	0,68
2800	0,27	0,2	90	0,5	

● CHARACTERISTICS OF DOUBLE
REDUCTION GEARBOXES FOR HIGHER
RATIOS (WORM/WORM) VF.../VF... SERIES

when speed $n_1 > 1400$, see on page 4 **n₁ = 1400**

	i	HP ₁	KW ₁	M ₂ daNm	n ₂
VF 63/130A VF 63/130F VF 63/130FC VF 63/130P VF 63/130FR	280	2,6	1,9	180	5
	400	2	1,5	180	3,5
	600	1,5	1,1	180	2,3
	760	1,2	0,89	180	1,8
	960	1	0,74	180	1,5
	1200	0,88	0,65	180	1,2
	1520	0,75	0,55	180	0,9
	1800	0,71	0,52	180	0,8
	2560	0,61	0,45	180	0,5
	3200	0,66	0,49	180	0,4

VF 86/150A VF 86/150F VF 86/150FC VF 86/150P VF 86/150FR	200	4,1	3	260	7
	225	3,7	2,7	260	6,2
	300	3	2,2	260	4,7
	345	2,6	1,9	260	4,1
	460	2	1,5	260	3
	529	1,8	1,3	260	2,6
	690	1,5	1,1	260	2
	920	1,3	0,92	260	1,5
	1380	0,89	0,66	260	1
	1840	0,75	0,55	260	0,8
2944	0,65	0,48	260	0,5	

VF 86/185A VF 86/185F VF 86/185FC VF 86/185P VF 86/185FR	280	5,7	4,2	420	5
	400	4,4	3,2	420	3,5
	600	3,2	2,3	420	2,3
	800	2,5	1,8	420	1,8
	920	2,2	1,6	420	1,5
	1200	2	1,5	420	1,2
	1600	1,5	1,1	420	0,9
	1840	1,3	0,98	420	0,8
2560	1,1	0,83	420	0,5	
3200	1,1	0,8	420	0,4	

VF 130/210A VF 130/210P	280	8,6	6,3	630	5
	400	6,3	4,6	630	3,5
	600	4,9	3,6	630	2,3
	800	3,8	2,8	630	1,8
	920	3,7	2,7	630	1,5
	1200	3	2,2	630	1,2
	1600	2,5	1,8	630	0,9
	1840	2,3	1,7	630	0,8
	2560	2	1,5	630	0,5
3200	1,8	1,3	630	0,4	

VF 130/250A VF 130/250P	280	12,1	8,9	900	5
	400	9,1	6,7	900	3,5
	600	6,8	5	900	2,3
	800	5,3	3,9	900	1,8
	920	5,3	3,9	900	1,5
	1200	4,3	3,1	900	1,2
	1600	3,5	2,6	900	0,9
	1840	3,1	2,3	900	0,8
	2560	2,8	2,1	900	0,5
3200	2,7	2	900	0,4	

توجه: در صورت خواست خریدار ، می توانیم گیربکس های دوتایی
VF/VF را با نسبت دورهای بیش از اندازه استاندارد تحویل دهیم.

N.B. -On customer's request the double gearboxes VF/VF in
some cases, can be supplied with higher ratios than the
standard ones.

VF.../VF...	i MAX
30/44	1 : 2450
30/49	1 : 4200
30/63	1 : 7000
44/72	1 : 4000
44/86	1 : 5600
49/110	1 : 5600

از مدلهای ۱۳۰/۲۵۰ تا ۶۳/۱۳۰ را می توانیم
تا نسبتهای ۱:۱۰۰۰۰ تولید کنیم.


From size 63/130 to size 130/250 it is
possible to supply ratios up to 1:10.000.




مشخصات گیربکس‌های کاهنده دور
دوتایی با نسبت‌های بالاتر (حلزونی/حلزون)
سری VF.../VF...

● CHARACTERISTICS OF DOUBLE
REDUCTION GEARBOXES FOR HIGHER
RATIOS (WORM/WORM) VF.../VF... SERIES

$n_1=900$

	i	HP ₁	KW ₁	M ₂ daNm	n ₂
VF30/44A VF30/44F VF30/44P	245	0.09	0.07	7	3.7
	350	0.07	0.05	7	2.6
	420	0.06	0.04	7	2.1
	560	0.05	0.04	7	1.6
	700	0.04	0.03	7	1.3
	840	0.04	0.03	7	1.1
	1120	0.03	0.02	7	0.8
	1680	0.03	0.02	7	0.54
2100	0.02	0.01	7	0.43	

	i	HP ₁	KW ₁	M ₂ daNm	n ₂
VF63/130A VF63/130F VF63/130FC VF63/130P VF63/130FR	280	1.8	1.3	185	3.2
	400	1.4	1	185	2.3
	600	0.99	0.73	185	1.5
	760	0.84	0.62	185	1.2
	960	0.71	0.52	185	0.9
	1200	0.62	0.45	185	0.8
	1520	0.52	0.38	185	0.6
	1800	0.51	0.37	185	0.5
	2560	0.44	0.32	185	0.4
	3200	0.46	0.34	185	0.3

VF30/49A VF30/49F VF30/49P	240	0.13	0.09	10	3.8
	315	0.1	0.07	10	2.9
	420	0.08	0.06	10	2.1
	540	0.06	0.05	10	1.7
	720	0.05	0.04	10	1.3
	900	0.05	0.04	10	1
	1120	0.04	0.03	10	0.8
	1440	0.04	0.03	10	0.63
2160	0.03	0.02	10	0.42	
2700	0.03	0.02	10	0.33	

VF86/150A VF86/150F VF86/150FC VF86/150P VF86/150FR	200	2.8	2.1	270	4.5
	225	2.5	1.9	270	4
	300	2	1.5	270	3
	345	1.8	1.3	270	2.6
	460	1.4	1	270	2
	529	1.3	0.93	270	1.7
	690	1.1	0.78	270	1.3
	920	0.87	0.64	270	1
	1380	0.63	0.46	270	0.7
	1840	0.52	0.38	270	0.5
2944	0.47	0.35	270	0.3	

VF30/63A VF30/63F VF30/63FC VF30/63P	240	0.25	0.18	21	3.8
	315	0.21	0.16	21	2.9
	450	0.15	0.11	21	2
	570	0.13	0.1	21	1.6
	720	0.12	0.09	21	1.3
	900	0.1	0.08	21	1
	1200	0.09	0.07	21	0.75
	1520	0.08	0.06	21	0.59
2280	0.06	0.04	21	0.39	
2700	0.06	0.04	21	0.33	

VF86/185A VF86/185F VF86/185FC VF86/185P VF86/185FR	280	4	3	440	3.2
	400	3.1	2.3	440	2.3
	600	2.2	1.6	440	1.5
	800	1.8	1.3	440	1.1
	920	1.6	1.2	440	1
	1200	1.3	0.99	440	0.8
	1600	1.1	0.79	440	0.6
	1840	0.96	0.7	440	0.5
	2560	0.82	0.6	440	0.4
	3200	0.8	0.59	440	0.3

VF44/72A VF44/72F VF44/72FC VF44/72P	250	0.32	0.23	32	3.6
	300	0.29	0.22	32	3
	400	0.24	0.18	32	2.3
	525	0.19	0.14	32	1.7
	700	0.15	0.11	32	1.3
	920	0.12	0.09	32	0.98
	1200	0.1	0.08	32	0.75
	1500	0.09	0.07	32	0.6
2100	0.08	0.06	32	0.43	
2800	0.06	0.05	32	0.32	

VF130/210A VF130/210P	280	5.9	4.4	650	3.2
	400	4.3	3.2	650	2.3
	600	3.3	2.4	650	1.5
	800	2.7	2	650	1.1
	920	2.6	1.9	650	1
	1200	2.1	1.5	650	0.8
	1600	1.7	1.2	650	0.6
	1840	1.6	1.2	650	0.5
	2560	1.4	1	650	0.4
	3200	1.3	0.96	650	0.3

VF44/86A VF44/86F VF44/86FC VF44/86P VF44/86FR	230	0.53	0.39	50	3.9
	300	0.5	0.37	50	3
	400	0.39	0.29	50	2.3
	525	0.3	0.23	50	1.7
	700	0.24	0.18	50	1.3
	920	0.19	0.14	50	0.98
	1380	0.15	0.12	50	0.65
	1840	0.12	0.09	50	0.49
	2116	0.11	0.08	50	0.43
	2760	0.1	0.07	50	0.33

VF130/250A VF130/250P	280	8.3	6.1	920	3.2
	400	6.3	4.6	920	2.3
	600	4.7	3.4	920	1.5
	800	3.7	2.7	920	1.1
	920	3.7	2.7	920	1
	1200	3	2.2	920	0.8
	1600	2.5	1.8	920	0.6
	1840	2.2	1.6	920	0.5
	2560	2	1.5	920	0.4
	3200	1.9	1.4	920	0.3


VF49/110A VF49/110F VF49/110FC VF49/110P VF49/110FR	230	1	0.76	95	3.9
	300	0.85	0.63	95	3
	400	0.68	0.5	95	2.3
	540	0.59	0.44	95	1.7
	720	0.44	0.33	95	1.3
	1080	0.38	0.28	95	0.83
	1350	0.32	0.24	95	0.67
	1656	0.25	0.18	95	0.54
	2070	0.23	0.17	95	0.43
	2800	0.2	0.15	95	0.32




مشخصات گیربکس‌های کاهنده دور
دوتایی با نسبت‌های بالاتر (حلزونی/حلزون)
سری VF.../VF...

CHARACTERISTICS OF DOUBLE
REDUCTION GEARBOXES FOR HIGHER
RATIOS (WORM/WORM) VF.../VF... SERIES

$n_1=500$

	i	HP ₁	KW ₁	M ₂ daNm	n ₂
VF30/44A VF30/44F VF30/44P	245	0.06	0.04	8	2
	350	0.05	0.04	8	1.4
	420	0.04	0.03	8	1.2
	560	0.03	0.02	8	0.89
	700	0.03	0.02	8	0.71
	840	0.03	0.02	8	0.6
	1120	0.02	0.01	8	0.45
	1680	0.02	0.01	8	0.3
2100	0.02	0.01	8	0.24	
VF30/49A VF30/49F VF30/49P	240	0.08	0.06	11	2.1
	315	0.06	0.05	11	1.6
	420	0.05	0.04	11	1.2
	540	0.04	0.03	11	0.93
	720	0.03	0.02	11	0.69
	900	0.03	0.02	11	0.56
	1120	0.03	0.02	11	0.45
	1440	0.02	0.01	11	0.35
2160	0.02	0.01	11	0.23	
2700	0.02	0.01	11	0.19	
VF30/63A VF30/63F VF30/63FC VF30/63P	240	0.15	0.11	22	2.1
	315	0.12	0.09	22	1.6
	450	0.09	0.07	22	1.1
	570	0.08	0.06	22	0.88
	720	0.07	0.05	22	0.69
	900	0.06	0.05	22	0.56
	1200	0.05	0.04	22	0.42
	1520	0.05	0.03	22	0.33
2280	0.04	0.03	22	0.22	
2700	0.03	0.03	22	0.19	
VF44/72A VF44/72F VF44/72FC VF44/72P	250	0.22	0.16	35	2
	300	0.2	0.15	35	1.7
	400	0.16	0.12	35	1.3
	525	0.13	0.1	35	0.95
	700	0.1	0.07	35	0.71
	920	0.08	0.06	35	0.54
	1200	0.07	0.05	35	0.42
	1500	0.06	0.04	35	0.23
2100	0.05	0.04	35	0.24	
2800	0.04	0.03	35	0.18	
VF44/86A VF44/86F VF44/86FC VF44/86P VF44/86FR	230	0.32	0.24	54	2.2
	300	0.3	0.23	54	1.7
	400	0.24	0.18	54	1.3
	525	0.19	0.14	54	0.95
	700	0.15	0.11	54	0.71
	920	0.12	0.09	54	0.54
	1380	0.1	0.07	54	0.36
	1840	0.08	0.06	54	0.27
	2116	0.07	0.05	54	0.24
	2760	0.06	0.05	54	0.18
VF49/110A VF49/110F VF49/110FC VF49/110P VF49/110FR	230	0.62	0.46	100	2.2
	300	0.52	0.38	100	1.7
	400	0.4	0.3	100	1.3
	540	0.36	0.27	100	0.93
	720	0.27	0.2	100	0.69
	1080	0.23	0.17	100	0.46
	1350	0.2	0.15	100	0.37
	1656	0.16	0.12	100	0.3
	2070	0.14	0.1	100	0.24
	2800	0.12	0.09	100	0.18

	i	HP ₁	KW ₁	M ₂ daNm	n ₂
VF63/130A VF63/130F VF63/130FC VF63/130P VF63/130FR	280	1.1	0.79	190	1.8
	400	0.82	0.61	190	1.3
	600	0.59	0.44	190	0.8
	760	0.51	0.37	190	0.7
	960	0.43	0.31	190	0.5
	1200	0.38	0.28	190	0.4
	1520	0.32	0.23	190	0.33
	1800	0.31	0.23	190	0.28
	2560	0.28	0.2	190	0.2
	3200	0.28	0.21	190	0.16

VF86/150A VF86/150F VF86/150FC VF86/150P VF86/150FR	200	1.7	1.2	280	2.5
	225	1.5	1.1	280	2.2
	300	1.2	0.89	280	1.7
	345	1.1	0.79	280	1.4
	460	0.83	0.61	280	1.1
	529	0.75	0.55	280	0.9
	690	0.64	0.47	280	0.7
	920	0.53	0.39	280	0.5
	1380	0.38	0.28	280	0.4
	1840	0.32	0.23	280	0.3
2944	0.29	0.22	280	0.2	

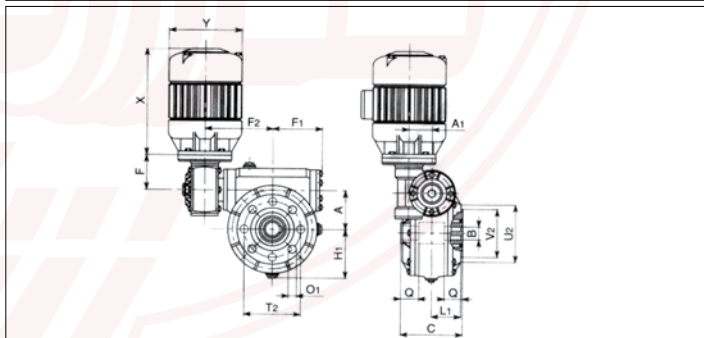
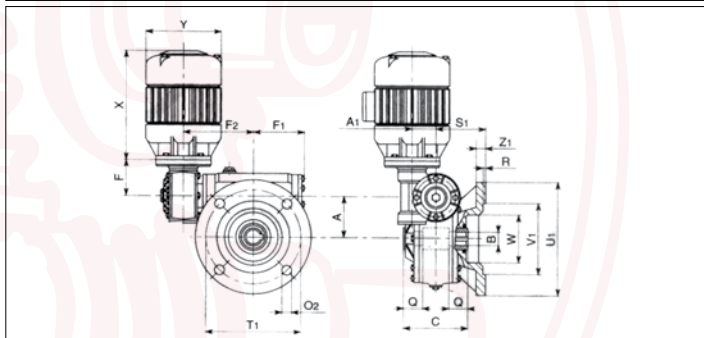
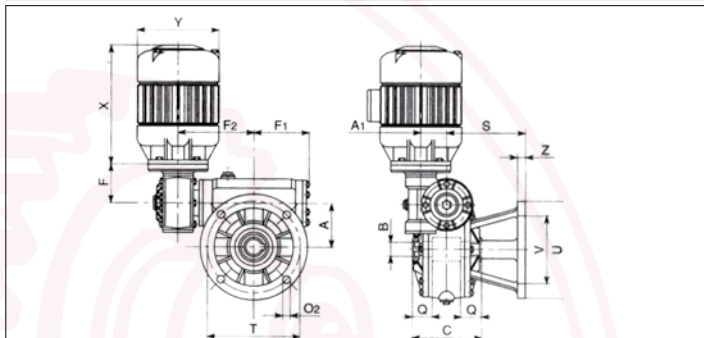
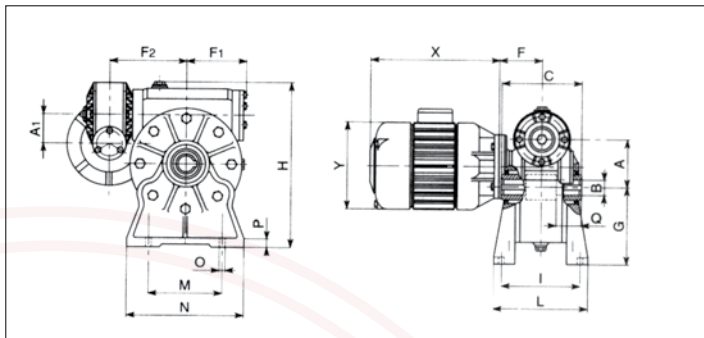
VF86/185A VF86/185F VF86/185FC VF86/185P VF86/185FR	280	2.4	1.8	460	1.8
	400	1.9	1.4	460	1.3
	600	1.4	1	460	0.8
	800	1.1	0.79	460	0.6
	920	0.96	0.71	460	0.5
	1200	0.83	0.61	460	0.4
	1600	0.66	0.49	460	0.31
	1840	0.59	0.44	460	0.27
	2560	0.51	0.38	460	0.2
	3200	0.51	0.38	460	0.16

VF130/210A VF130/210P	280	3.6	2.7	680	1.8
	400	2.6	1.9	680	1.3
	600	2.1	1.5	680	0.8
	800	1.6	1.2	680	0.6
	920	1.6	1.2	680	0.5
	1200	1.3	0.96	680	0.4
	1600	1.4	1	680	0.31
	1840	1	0.75	680	0.27
	2560	0.86	0.63	680	0.2
	3200	0.84	0.62	680	0.16

VF130/250A VF130/250P	280	4.9	3.6	950	1.8
	400	3.8	2.8	950	1.3
	600	2.8	2.1	950	0.8
	800	2.2	1.6	950	0.6
	920	2.2	1.6	950	0.5
	1200	1.8	1.3	950	0.4
	1600	1.5	1.1	950	0.31
	1840	1.4	1	950	0.27
	2560	1.3	0.93	950	0.2
	3200	1.2	0.91	950	0.16

اندازه‌های کلی

OVERALL DIMENSIONS



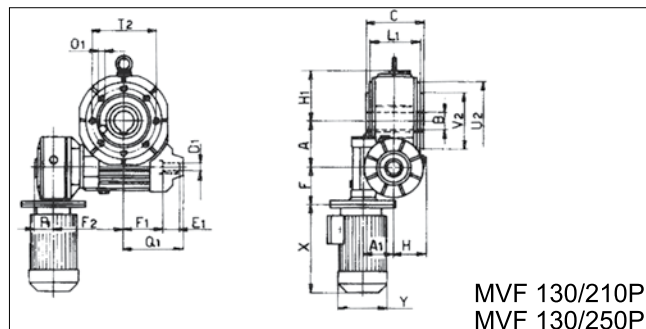
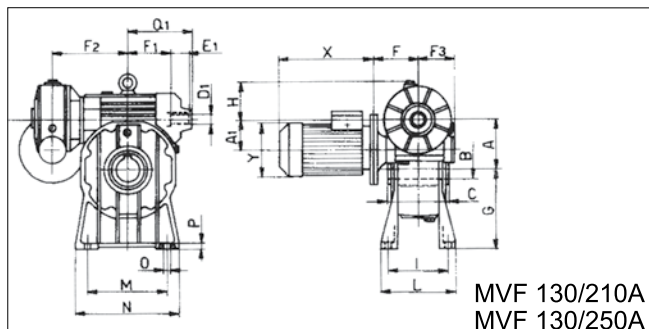
توجه: عددی که پس از MVF می‌آید مشخص کننده فاصله مرکزی محور حلزون تا مرکز چرخ حلزون می‌باشد.
 □ گیربکس‌ها از اندازه ۴۴ تا ۸۶، سری P به طور استاندارد با دو کفپوش نوع P تحویل داده می‌شود.
 □ در اندازه‌های ۱۱۰ تا ۱۸۵، سری P برای استاندارد با یک کفپوش نوع P تحویل داده می‌شود (خریدار می‌تواند وضعیت واقعی نوع P را در تصویر مربوطه مشاهده کند).
 □ موتور گیربکس‌های دومرحله‌ای به‌طور استاندارد با محور خروجی توخالی تولید و ارائه می‌شوند، فقط با درخواست خریدار با محورهای خروجی یک یا دو طرفه ارائه می‌گردد.
 □ پتابه درخواست مصرف کننده سری P به‌طور کامل با بازوی واکنشی ارائه می‌شود.
 □ اندازه جای خار و سوراخ‌های قلاویز شده محورهای ورودی و خروجی در صفحه ۴۴ مشخص شده‌اند.
 □ در اندازه‌های 30/P و 44/P عرض توپی چرخ حلزون (C_2) از طول L_1 کوچکتر است.

N.B.: The number which follows the reference MVF indicates the center distance between the worm shaft and the wheel center of the geared motor.
 □ Form size 44 to 86, P version is supplied as standard with two P cover.
 □ From size 110 to 185, P version is supplied as standard with only one P cover (the customer can see the real position of P cover into correspondent photography).
 □ The double motorized worm gearboxes are supplied with hollow output shaft as standard. Only on customer's request will be supplied single or double output shafts.
 □ On customer's request, the P version is supplied complete with reaction arm.
 □ Keys and threaded holes dimensions on the top of input and output shafts are on page 44.
 □ In the sizes 30/P and 44/P the worm-wheel width (C_2) is smaller than L_1 dimension.



اندازه‌های کلی

OVERALL DIMENSIONS



مدلهای 210-250 در گروه P به طور استاندارد با دو درپوش «P» تولید می‌شوند.

N.B.- Sizes 210-250 in P version are supplied as standard with two «P» covers.

	MVF.../VF...										
	30/44	30/49	30/63	44/72	44/86	49/110	63/130	86/150	86/185	130/210	130/250
A	44,6	49,5	62,17	72	86,9	110,1	130	150	185,4	210	250
A ₁	30	30	30	44,6	44,6	49,5	62,17	86,9	86,9	130	130
B _{H7}	18	25	25	28(30)**	35	40	45	50	60	90	110
C	64	82	120	120	140	155	165	175	190	260	320
D _{1h6}	-	-	-	-	-	-	-	-	-	48	55
E ₁	-	-	-	-	-	-	-	-	-	82	82
F	52	52	52	65	65	70	90	126	126	185	185
F ₁	54	63	80	88	110	138	154	179	205	185	226
F ₂	118	123	135	162,5	170	201	220	255	285	320	366
F ₃	-	-	-	-	-	-	-	-	-	154	154
G	72	82	100	115	142	170	195	220	254	335	380
H	170	184	204	238	330	337	390	438	521	153	153
H ₁	51	56	75,5	83	106	142	153	180	203	220	265
I	81	98,5	111	115	146	181	191	211	251	265	310
L	98	124	143	142	181	220	245	260	320	320	380
L ₁	35	37	57,5	46	66,5	74	78,5	83,5	91	250	310
M	52	63	95	120	140	200	220	240	270	340	400
N	90	110	140	156	220	270	310	330	360	440	520
O	8,5	8,51	10,5	13	10,5	12,5	16	18	22	26	33
O ₁	M6x9 (4 سوراخ holes)	M6x9 (4 سوراخ holes)	M8x14 (8 سوراخ holes)	M8x14 (8 سوراخ holes)	M10x17 (8 سوراخ holes)	M12x21 (8 سوراخ holes)	M12x23 (8 سوراخ holes)	M14x23 (8 سوراخ holes)	M16x25 (8 سوراخ holes)	M16x30	M16x40
O ₂	6,5	8,5	10,5	10,5	13(11)**	12,5	13,5	16	18	22	-
P	10	12	12	12	14	15	18	20	22	25	30
P ₁	-	-	-	-	-	-	-	-	-	98	98
Q	24	22,5	40	40	45	45	52,5	55	65	-	-
Q ₁	-	-	-	-	-	-	-	-	-	277	318
R	-	-	3,5	5	4	5	5	5	6	-	-
S	60	85	116	111	150	179,5	197,5	220	255	-	-
S ₁	-	-	86	85	110,5	131,5	137,5	145,5	155,5	-	-
T	87	90	150	165	176	230	255	290	350	-	-
T ₁	-	-	150	165***	176	230	255	290	350	-	-
T ₂	65	94	85	110	130	165	215	215	265	300	400
U	110	125	180	200	210	280	320	350	400	-	-
U ₁	-	-	180	200(160)**	210	280	320	350	400	-	-
U ₂	80	107,5	105	125	160	200	250	250	300	350	450
V _{H8}	60	70	115	130	152	170	180	200	280	-	-
V _{1H8}	-	-	115	130***	152	170	180	200	280	-	-
V _{2H8}	50	68	70	90	110	130	180	180	230	250	350
W	-	-	80	100***	120	170	180	200	270	-	-
Z	9	12	11	12	15	20	20	22	22	-	-
Z ₁	-	-	12	12	15	20	20	22	22	-	-

توجه: اندازه‌های X و Y با توجه به سایز موتور تغییر می‌کند. مدل‌های 30/49P و 30/44P دارای سوراخ‌های قلاوین شده M6 x 9 می‌باشند که نسبت به تصویر دفتر راهنمای فنی به اندازه ۴۵° چرخانده شده‌اند.

N.B: Dimensions X and Y vary according to size of the motor. Units 30/44 and 30/49 P have the M6 x 9 tapped holes rotated by 45° from the catalogue picture.

** انتخابی

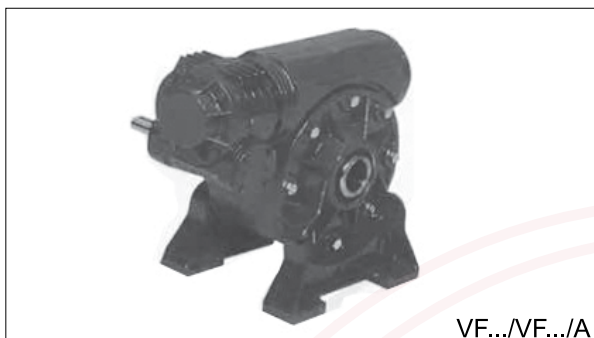
** Optional

*** در صورتی که مدل FC با کاهش قطر بایستی انتخاب شود ابعاد ذکر شده به نسبت تغییر می‌نمایند. T₁ = 130 و V₁ = 110 و W = 78

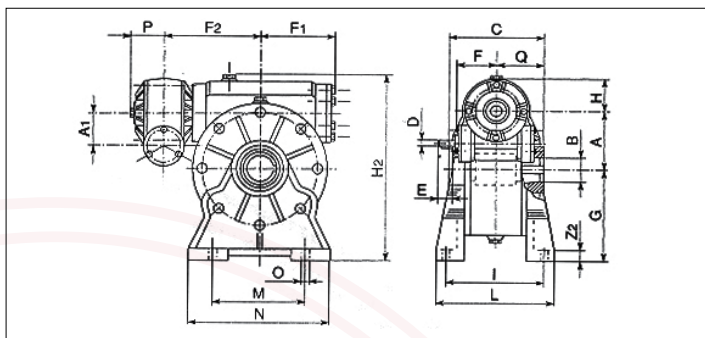
*** Should the FC version with reduced diameter (within brackets) be chosen following dimensions change accordingly: T₁ = 130, V₁ = 110, W = 78

اندازه‌های کلی

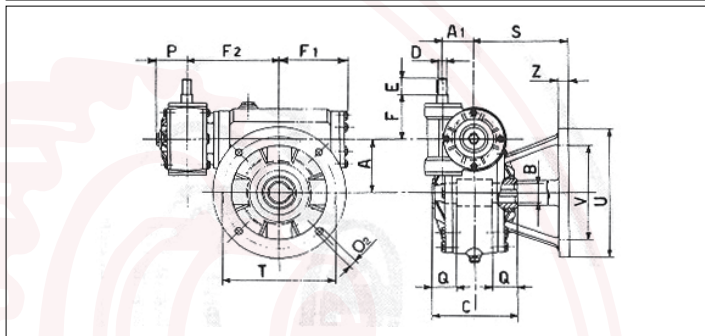
OVERALL DIMENSIONS



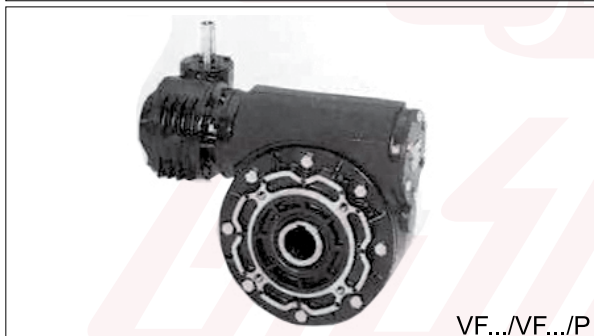
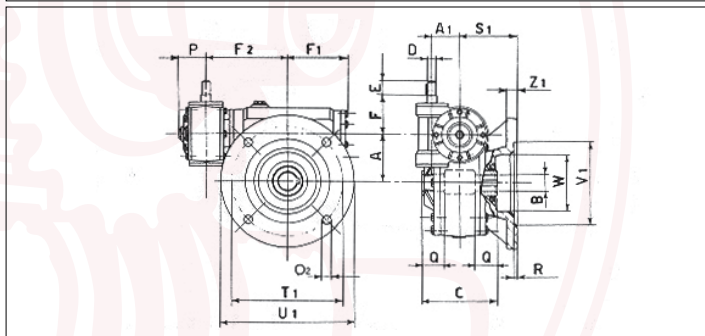
VF.../VF.../A



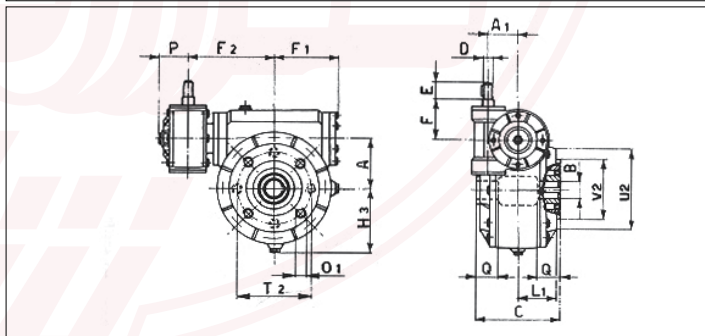
VF.../VF.../F



VF.../VF.../FC
VF.../VF.../FR



VF.../VF.../P



توجه:

- ❑ عددی که پس از VF ذکر می‌شود فاصله مرکزی محور حلزون با مرکز چرخ حلزون گیربکس را نشان می‌دهد.
- ❑ گیربکس‌ها از اندازه ۴۴ تا ۸۶، سری P به طور استاندارد با دو کف پوش نوع P تحویل داده می‌شود.
- ❑ در اندازه‌های ۱۱۰ تا ۱۸۵، سری P به طور استاندارد با یک کف پوش P تحویل داده می‌شود. (خریدار می‌تواند وضعیت واقعی نوع P رادر تصویر مربوطه مشاهده نماید.)
- ❑ موتورگیربکس‌های مرکب به طور استاندارد با محور خروجی تو خالی تولید و ارائه می‌شوند. فقط با درخواست خریدار با محورهای خروجی یک یا دو طرفه ارائه می‌گردد (صفحه ۳۰).
- ❑ بنا به درخواست مصرف کننده سری P به طور کامل با بازوی واکنشی ارائه می‌شود (صفحه ۳۰).
- ❑ اندازه جای خار و سوراخ‌های قلابی شده محورهای ورودی و خروجی در صفحه ۳۰ مشخص شده‌اند.
- ❑ در اندازه‌های P/30 و P/44 عرض تویی چرخ حلزون (C2) از طول L1 کوچکتر است.

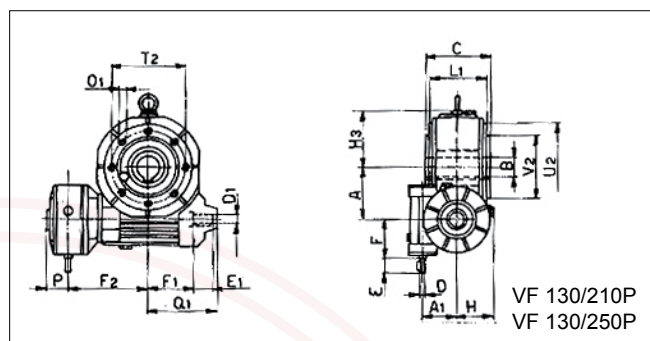
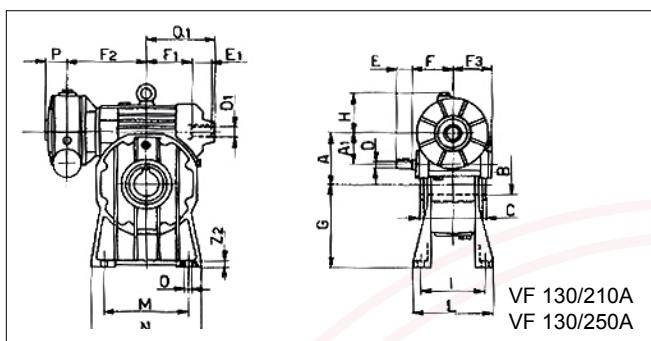
N.B.:

- ❑ The number which follows the reference VF indicates the center distance between the worm shaft and the worm wheel center of the geared motor.
- ❑ From size 44 to 86, P version is supplied as standard with two P cover.
- ❑ From size 110 to 185, P version is supplied as standard with only one P cover (the customer can see the real position of P cover into correspondent photography).
- ❑ The double motorized worm gearboxes are supplied with hollow output shaft as standard. Only on customer's request will be supplied single or double output shafts (page 30).
- ❑ On customer's request, the P version is supplied complete with reaction arm (page 30).
- ❑ Key and threaded holes dimensions on the top of input and output shafts are on page 30.
- ❑ in the sizes 30/P and 44/P the worm-wheel width (C2) is smaller than L1 dimension.



اندازه‌های کلی

OVERALL DIMENSIONS



VF.../VF...											
	30/44	30/49	30/63	44/72	44/86	49/110	63/130	86/150	86/185	130/210	130/250
A	44.6	49.5	62.17	72	86.9	110.1	130	150	185.4	210	250
A1	30	30	30	44.6	44.6	49.5	62.17	86.9	86.9	130	130
BH7	18	25	25	28(30)**	35	42	45	50	60	90	110
C	64	82	120	120	140	155	165	175	190	260	320
Dh6	9	9	9	11	11	16	18	25	25	30	30
D1h6	-	-	-	-	-	-	-	-	-	48	55
E	20	20	20	30	30	40	45	50	50	60	60
E1	-	-	-	-	-	-	-	-	-	82	82
F	50	50	50	54	54	65	100	110	110	160	160
F1	54	63	80	88	110	138	154	179	205	185	226
F2	118	123	135	162.5	170	201	220	255	285	320	366
F3	-	-	-	-	-	-	-	-	-	154	154
G	72	82	100	115	142	170	195	220	254	335	380
H	41	41	41	51	52.5	56	73	106	106	153	153
H2	170	184	204	229	280	337	398	438	521	-	-
H3	51	56	75.5	83	106	142	153	180	203	220	265
I	81	98.5	111	115	146	181	191	211	251	265	310
L	98	124	143	142	181	220	245	260	320	320	380
L1	35	37	45	46	66.5	74	78.5	83.5	91	250	310
M	52	63	95	120	140	200	220	240	270	340	400
N	90	110	140	156	220	270	310	330	360	440	520
O	8.5	8.51	10.5	13	10.5	12.5	16	18	22	26	33
O1	M6*9 (4 HOLES)	M6*9 (4 HOLES)	M8*14 (4 HOLES)	M8*14 (8 HOLES)	M10*17 (4 HOLES)	M12*21 (4 HOLES)	M12*23 (8 HOLES)	M14*23 (8 HOLES)	M16*25 (8 HOLES)	M16*30	M16*40
O2	6.5	8.5	10.5	10.5	13(11)***	12.5	13.5	16	18	22	-
P	32	32	32	37	37	46	68	83	83	98	98
Q	26	22.5	40	40	45	45	55	65	-	-	-
Q1	-	-	-	-	-	-	-	-	-	277	318
R	-	-	3.5	5	4	5	5	5	6	-	-
S	60	85	116	111	150	179.5	197.5	220	255	-	-
S1	-	-	86	85	110.5	131.5	137.5	145.5	155.5	-	-
T	87	90	150	165	176	230	255	290	350	-	-
T1	-	-	150	165***	176	230	255	290	350	-	-
T2	65	94	85	110	130	165	215	215	265	300	400
U	110	125	180	200	210	280	320	350	400	-	-
U1	-	-	180	200(160)***	210	280	320	350	400	-	-
U2	80	107.5	105	125	160	200	250	250	300	350	450
VH8	60	70	115	130	152	170	180	200	280	-	-
V1H8	-	-	115	130***	152	170	180	200	280	-	-
V2H8	50	68	70	90	110	130	180	180	230	250	350
W	-	-	80	100***	120	170	180	200	270	-	-
Z	9	12	11	12	15	20	20	22	22	-	-
Z1	-	-	12	12	15	20	20	22	22	-	-
Z2	10	12	12	12	14	15	18	20	22	25	30

توجه:

مدل‌های 210-250 در گروه P به طور استاندارد با دو درپوش «P» تولید می‌شوند.

N.B.:

Size 210-250 in P version are supplied as standard with two «P» covers.

جدول اندازه‌های جای خار

TABLE OF KEYWAY SIZES

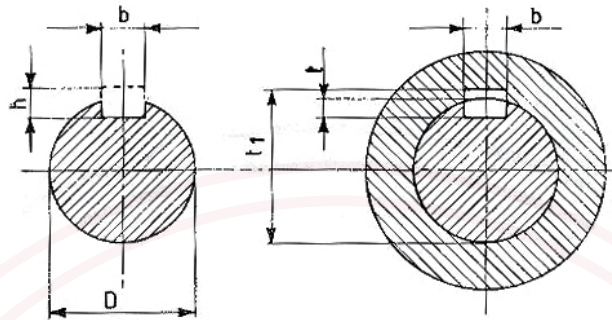


Image	محور ورودی/INPUT SHAFT							محور خروجی/OUTPUT SHAFT							
	∅ D	خار KEY B*h	جای خار/Keyway					∅ D	خار KEY B*h	جای خار/Keyway					
			b	t	Tol.	t ₁	Tol.			b	t	Tol.	t ₁	Tol.	
VF30	9	3*3	3	1.8	+0.1	10.4	+0.1	-	-	-	-	-	-	+0.2	-
VF44	11	4*4	4	2.5		12.8		18	6*6	6	3.5	20.8			
VF49	16	5*5	5	3		18.3		25	8*7	8	4	28.3			
VF63	18	6*6	6	3.5	0	20.8	0	25	8*7	8	4	28.3	+0.2	31.3	
VF72								28	8*7	8	4	38.3			
VF86	25	8*7	8	4	+0.2	28.3	+0.2	35	10*8	10	5	45.3	0	48.8	
VF110								40	12*8	12	5	53.8			
VF130	30	8*7	8	4		33.3		45	14*9	14	5.5	64.4			
VF150					0		0	50	14*9	14	5.5	95.4	+0.2	116.4	
VF185								60	18*11	18	7				
VF210								90	25*14	25	9				
VF250								110	28*16	28	10				

اندازه سوراخ‌های قلاویز شده روی محورهای ورودی و خروجی

DIMENSIONS OF TAPPED HOLES ON INPUT AND OUTPUT SHAFTS

Image	INPUT SHAFT محور ورودی		OUTPUT SHAFT محور خروجی	
	∅	L	∅	L
VF30	-	-	-	-
VF44	-	-	M6	16
VF49	M6	16	M8	20
VF63	M6	16	M8	20
VF72	-	-	M8	20
VF86	M8	20	M10	25
VF110	-	-	M12	32
VF130	M8	20	M12	32
VF150	-	-	M16	40
VF185	-	-	M16	40
VF210	-	-	M20	50
VF250	-	-	M24	64

حداکثر بارهای شعاعی مجاز روی محورهای ورودی و خروجی مقادیر بارهای شعاعی و پیشران با گیربکس‌های VF متناظرشان مطابقت دارند (در صفحه ۲۸ ببینید).

موتازهای امکان پذیر

اینها همانند گیربکس‌های VF متناظرشان هستند (در صفحه ۳۱) موارد فوق در ارتباط با گیربکس اول است.

MAX ADMISSIBLE RADIAL LOADS ON INPUT AND OUTPUT SHAFT

The values of radial and thrust loads are the same of the corresponding VF gearboxes (see page 28).

POSSIBALE ASSEMBLINGS

They are the same of the corresponding VF gearboxes and are on page 31. Of course they refer to the first gearbox.

VFU

گیربکس‌های حلزونی سری MVFU و VFU

این گیربکس‌ها در سری‌های VFU ، MVFU ساخته می‌شوند.

موارد مصرف این گیربکس‌ها در انواع جرثقیل‌ها، بالابرهای سنگین، نوردها، آسانسورها و غیره می‌باشد.

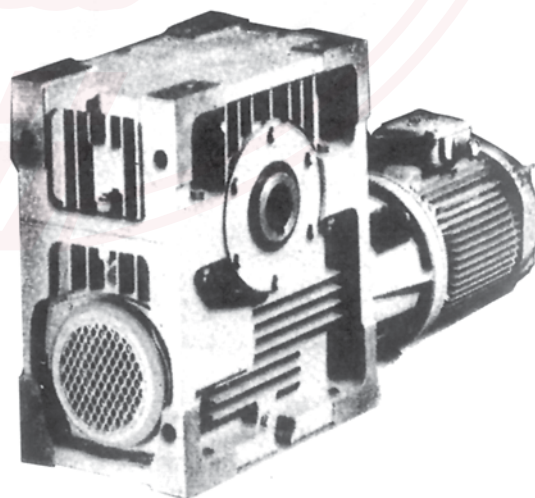
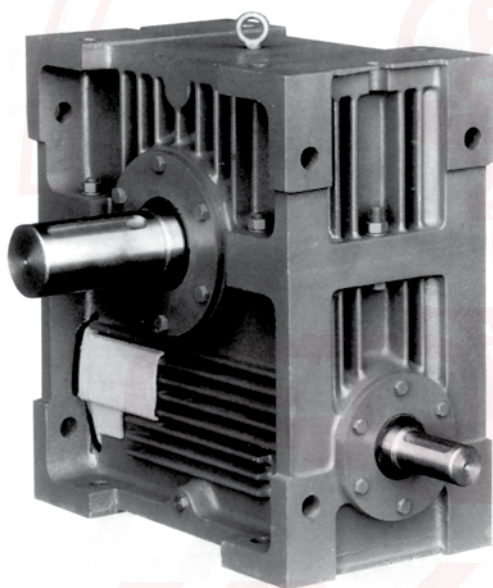
در صورتیکه از این گیربکس‌ها برای دورهای ورودی بیش از 200 rpm استفاده شود در انتهای محور ورودی گیربکس پروانه خنک‌کننده‌ای تعبیه شده است که در هنگام کار درجه حرارت بوجود آمده از تنشهای تماسی را پائین آورده و موجب کاهش استهلاک سیستم نیز می‌شود.

WORM GEARBOXES OF VFU AND MVFU SERIES

The above gearboxes are made in serials VFU , MVFU for high powers.

They are used in different heavy elevators, cranes, rollers, lifts etc.

In case the above serials are used for rounds more than 200 rpm a cooling fan has been provided at the end of entering shaft to decrease the heat resulted by contact tensions and will also prevent the amortization of the system.





● راهنمای انتخاب گیربکس های
سری MVFU


● GUIDE TO THE SELECTION OF
MVFU SERIES GEARBOXES

مشخصات موتور گیربکس های حلزونی
سری MVFU 150 / 185 / 220 / 250

وقتی دور $n_1 > 1400$ ، صفحه ۴ را ببینید

CHARACTERISTICS OF VFU 150 / 185 /
220 / 250 SERIES WORM GEARBOXES

when speed $n_1 > 1400$, see on page 4 **$n_1 = 1400$**

	i	HP	KW ₁	M ₂ daNm	n ₂ RPM
MVFU 150 N MVFU 150 A MVFU 150 F MVFU 150 P	7	20	15	63	200
	10	20	15	87	140
	15	15	11	97	93
	20	15	11	125	70
	23	12,5	9	118	61
	30	10	7,5	119	47
	40	10	7,5	154	35
	46	7,5	5,5	132	30
	56	5,5	4	113	25
	64	5,5	4	125	22
80	4	3	110	17,5	
100	3	2,2	96	14	
MVFU 185 N MVFU 185 A MVFU 185 F MVFU 185 P	7	30	22	94	200
	10	30	22	133	140
	15	25	18,5	164	93
	20	25	18,5	210	70
	30	15	11	185	47
	40	15	11	232	35
	50	12,5	9	235	28
	60	10	7,5	227	23
	80	7,5	5,5	205	17,5
	100	5,5	4	180	14
MVFU 220 N MVFU 220 A MVFU 220 F MVFU 220 P	7	50	37,5	161	200
	10	40	30	180	140
	15	30	22,5	196	93,3
	20	30	22,5	260	70
	30	20	15	250	46,6
	40	15	11	245	35
	50	12,5	9	242	28
	60	10	7,5	221	23,3
	80	10	7,5	278	17,5
	100	7,5	5,5	249	14
MVFU 250 N MVFU 250 A MVFU 250 F MVFU 250 P	7	60	45	193	200
	10	60	45	270	140
	15	40	30	264	93,3
	20	40	30	347	70
	30	25	18,5	322	46,6
	40	20	15	327	35
	50	15	11	291	28
	60	15	11	331	23,3
	80	12,5	9	247	17,5
	100	10	7,5	332	14



● راهنمای انتخاب گیربکس های
سری VFU


● GUIDE TO THE SELECTION OF
VFU SERIES GEARBOXES

مشخصات موتور گیربکس های حلزونی
سری VFU 150 / 185 / 220 / 250

CHARACTERISTICS OF VFU 150 / 185 /
220 / 250 SERIES WORM GEARBOXES

وقتی دور $n_1 > 1400$ ، صفحه ۴ را ببینید

when speed $n_1 > 1400$, see on page 4 **$n_1 = 1400$**

	i	HP	KW ₁	M ₂ daNm	n ₂ RPM
VFU 150 N VFU 150 A VFU 150 F VFU 150 P	7	32	24	100	200
	10	24	17,5	105	140
	15	17,8	13,1	115	93
	20	15,4	11,3	130	70
	23	13,3	9,8	127	61
	30	11,5	8,5	137	47
	40	10,1	7,4	154	35
	46	8,8	6,5	155	30
	56	6,7	4,9	137	25
	64	5,8	4,2	133	22
80	4,6	3,4	125	17,5	
100	3,6	2,6	115	14	

VFU 185 N VFU 185 A VFU 185 F VFU 185 P	7	56	41	175	200
	10	41	30	182	140
	15	28	21	185	93
	20	27	19,6	227	70
	30	16	11,8	198	47
	40	16,8	12,4	263	35
	50	13,3	9,8	250	28
	60	10,3	7,6	227	23
	80	7,7	5,6	212	17,5
	100	5,8	4,3	190	14

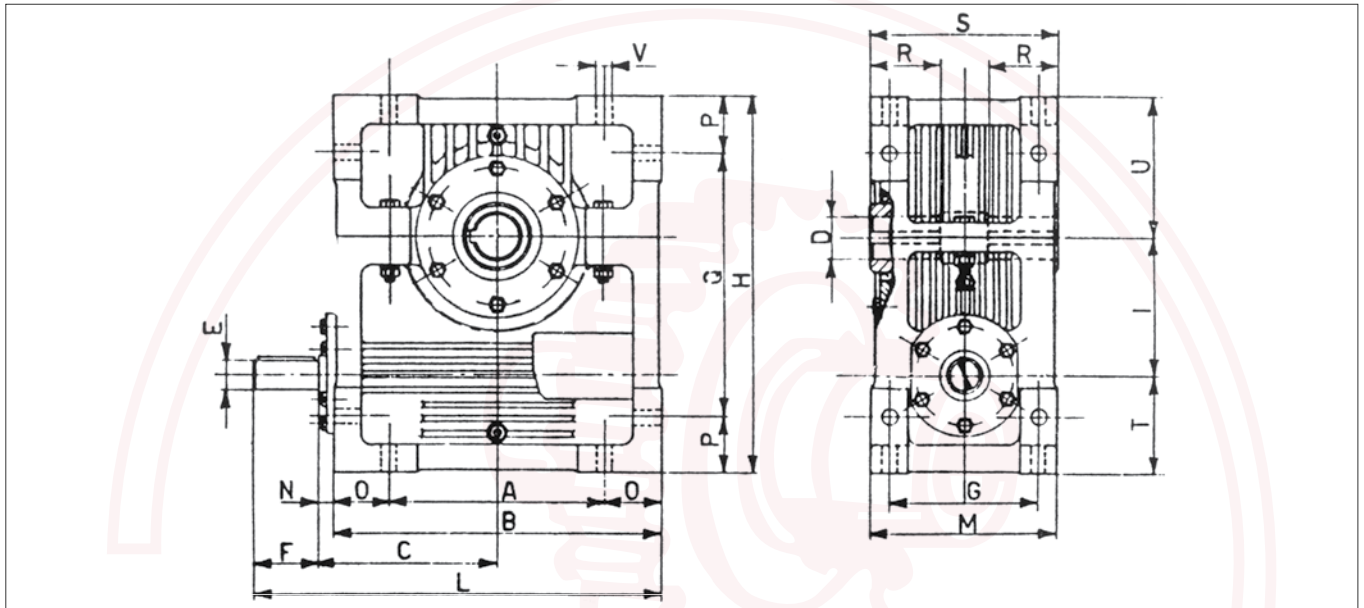
VFU 220 N VFU 220 A VFU 220 F VFU 220 P	7	80	60	250	200
	10	66	49	280	140
	15	50	31	300	93,3
	20	42	37	325	70
	30	30	22	320	46,6
	40	28	21	365	35
	50	25	18,5	345	28
	60	20	15	330	23,3
	80	15	11	310	17,5
	100	10	7,5	290	14

VFU 250 N VFU 250 A VFU 250 F VFU 250 P	7	100	75	320	200
	10	83	61	370	140
	15	60	45	400	93,3
	20	52	38	445	70
	30	32	23	400	46,6
	40	30	22	480	35
	50	23	17	450	28
	60	20	15	450	23,3
	80	13,7	10	390	17,5
	100	10,5	7,8	365	14

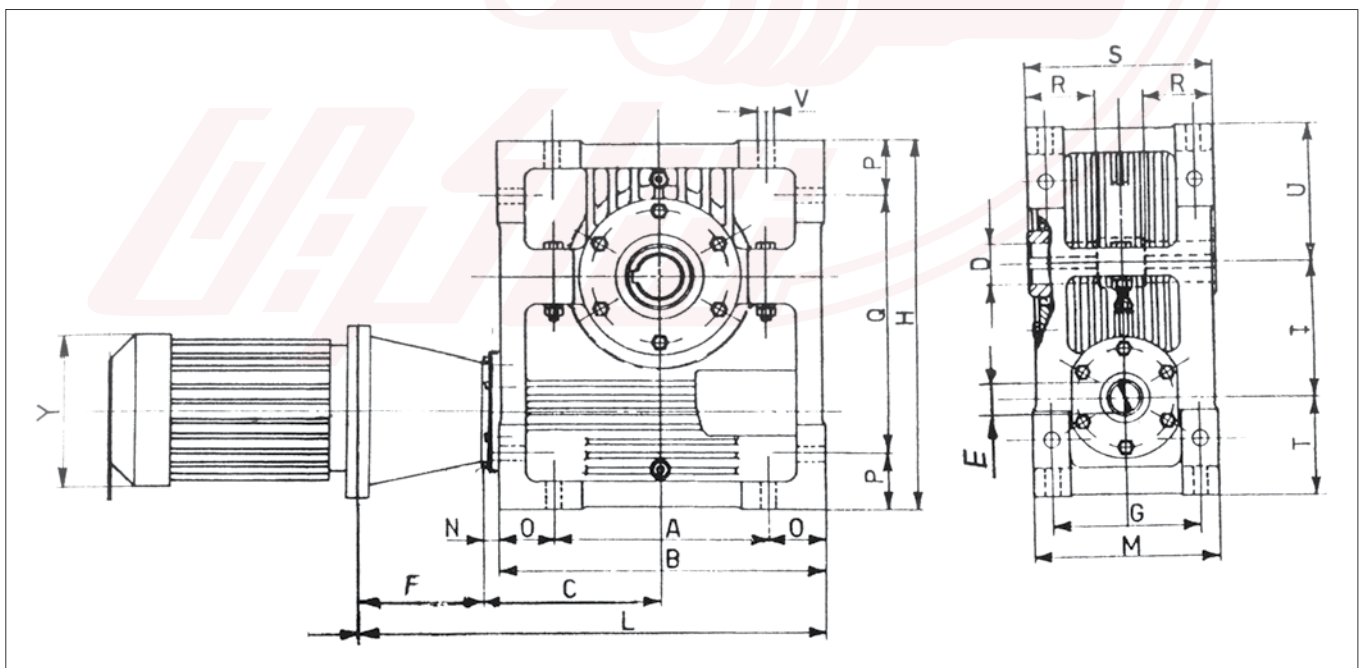
اندازه های کلی

OVERALL DIMENSIONS

Type	I	A	B	C	D _{H7}	E _{h6}	F	G	H	L	M	N	O	P	Q	R	S	T	U	V
VFU 150	150	200	350	175	50	35	65	170	388	415	214	-	74,5	-	-	55	214	71	167	18
VFU 185	185	270	415	207,5	60	40	80	185	457	500	235	-	74	-	-	70	235	75	197	22
VFU 220	220	340	525	295	70	48	110	260	595	667,5	320	32,5	92,5	92,5	410	120	320	155	220	25
VFU 250	250	400	620	342,5	85	55	110	280	685	762,5	360	32,5	110	110	465	150	350	175	260	30



Type	I	A	B	C	D _{H7}	E _{h6}	F	G	H	L	M	N	O	P	Q	R	S	T	U	V
MVFU 150	150	200	350	175	50	35	-	170	388	-	214	-	74,5	-	-	55	214	71	167	18
MVFU 185	185	270	415	207,5	60	40	-	185	457	-	235	-	74	-	-	70	235	75	197	22
MVFU 220	220	340	525	295	70	48	260	260	595	927	320	32,5	92,5	92,5	410	120	320	155	220	25
MVFU 250	250	400	620	342,5	85	55	260	280	685	1022	360	32,5	110	110	465	150	350	175	260	30



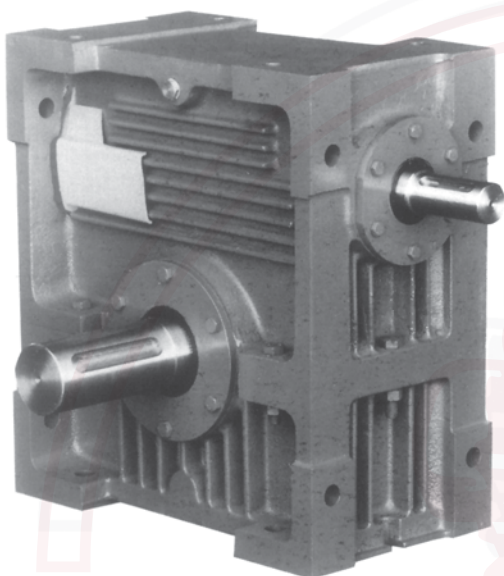
ابعاد X و Y متناسب با اندازه موتور تغییر می‌کند.

Dimension X and Y vary according to the motor size of the motor.

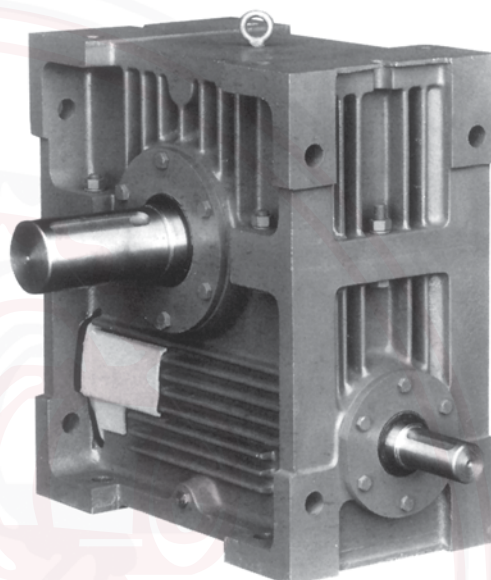
حالت‌های استقرار
سری 250 و 220 VFU

● ● MOUNTING POSITION OF
VFU 220 AND 250 SERIES

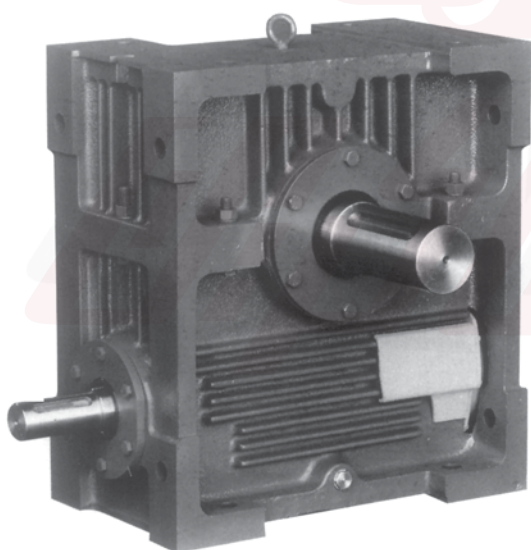
VFU A



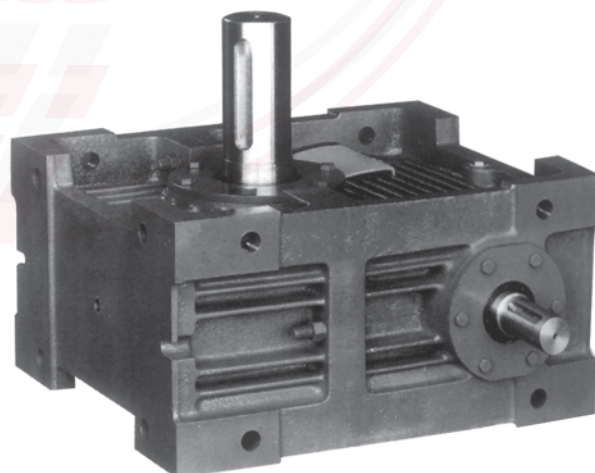
VFU N



VFU P



VFU F



نحوه استقرار الکتروگیربکس‌های سری MVFU هم مشابه با سری VFU می‌باشند.

Mounting position of worm geared motors MVFU series are the same as VFU series.

مشخصات گیربکس‌های حلزونی
سری VFH

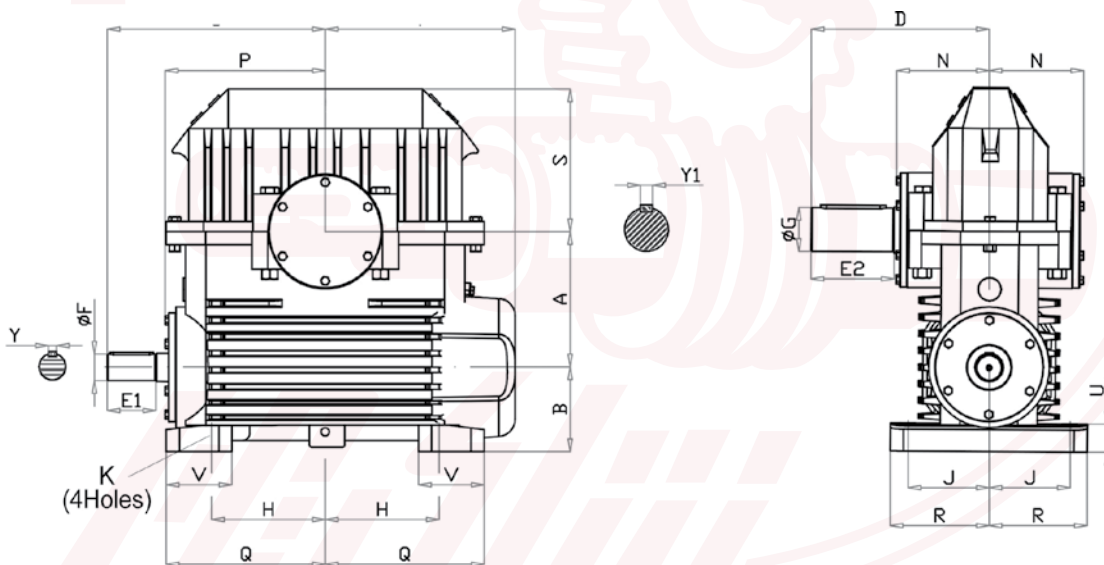
● CHARACTERISTICS OF VFH
SERIES WORM GEARBOXES

$n_1=1400$

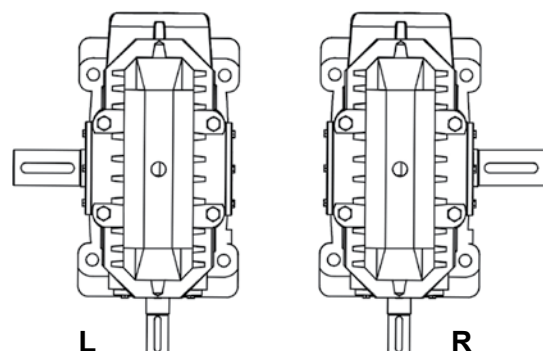
	i	HP ₁	KW ₁	M ₂ daNm	n ₂
VFH310	7	178	132.7	602	200
	10	146	108.8	698	140
	15	103	76.8	733	93
	20	107	79.8	1002	70
	25	84.2	62.8	964	56
	30	76.9	57.3	1036	47
	40	47.9	35.7	828	35
	50	50.9	37.9	1060	28
	60	46.2	34.4	1128	23
	70	33.8	25.2	939	20
	80	31.6	23.6	1094	17.5
100	30.4	22.7	1285	14	

اندازه‌های کلی
گیربکس‌های حلزونی سری VFH

● OVERALL DIMENSIONS OF
VFH SERIES WORM GEARBOXES



VFH310	A	310	N	212
	B	193	P	365.5
	C	498	Q	360
	D	410	R	225
	E1	111	S	325
	E2	190	T	435
	F	60	U	60
	G	100	V	150
	H	260	Y	18
	J	185	Y1	28
	K	35		



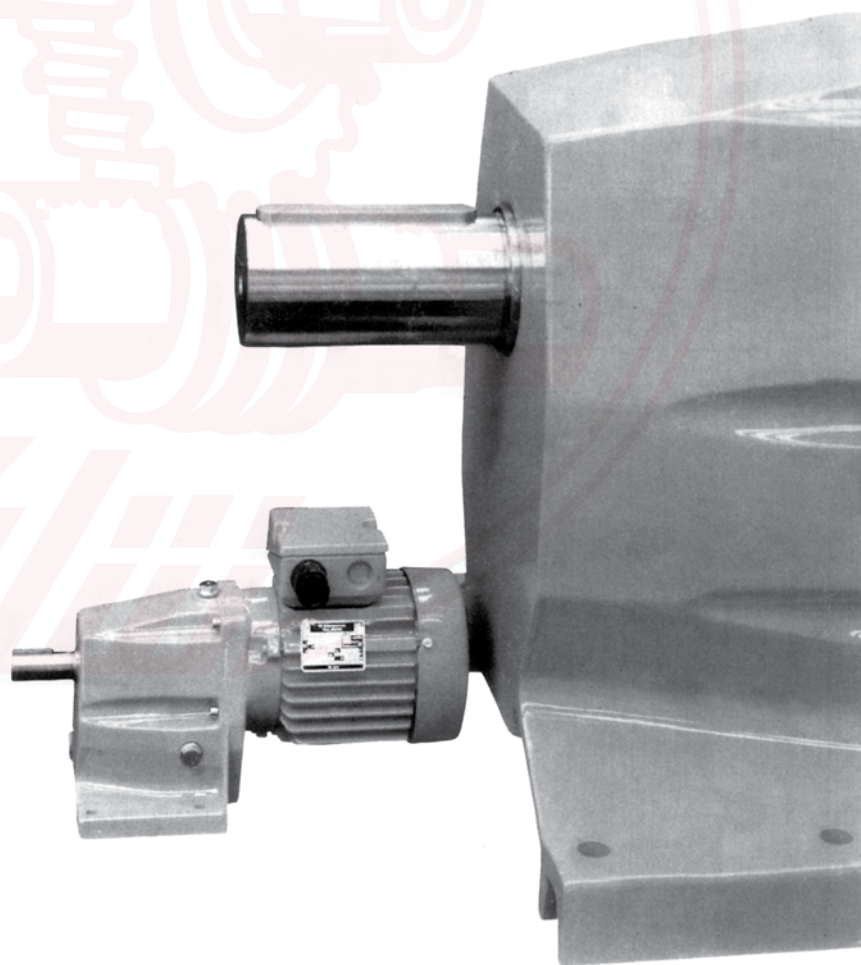
SHG

● الکتروگیربکس های هلیکال سری SHG

الکتروگیربکس های هلیکال (دنده مورب) در صنعت کاربرد بسیار وسیعی دارند. مزایای این گونه انتقال دهنده ها راندمان بالا، طول عمر زیاد و بدون سر و صدا کار کردن می باشد. همچنین مکانیزم از نظر فیزیکی به صورت جمع و جور طراحی شده است که نظر هر مصرف کننده ای را جلب می نماید. هم اکنون این الکتروگیربکس ها از توان 0/12-45kw و دور خروجی 0/63 - 400rpm و در سری های SHG0 ... SHG7 در خط تولید انبوه قرار گرفته است و هریک از سری ها با نسبت انتقال های مختلفی که در جدول پیوست تنظیم شده است، تولید می گردد.

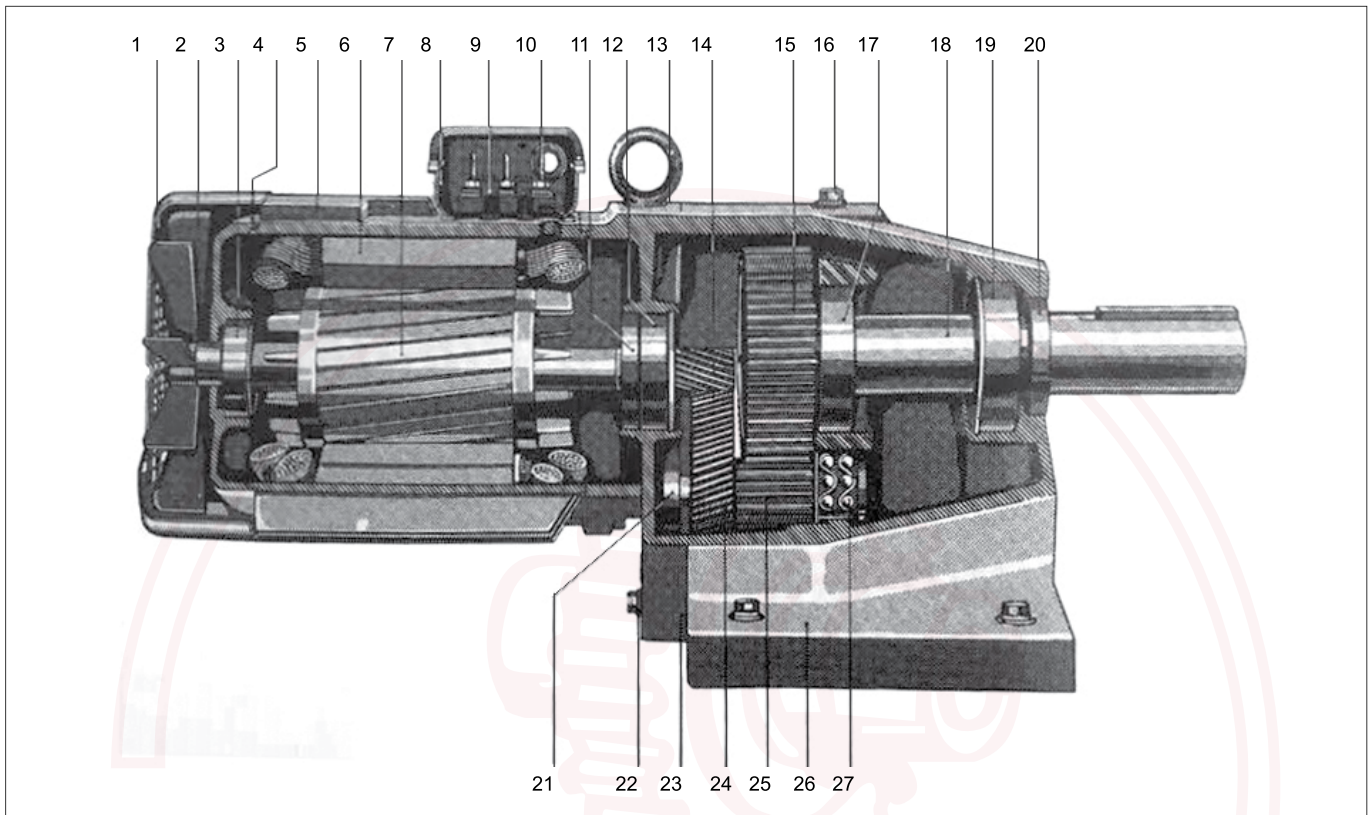
● GEARED MOTORS HELICAL OF SERIES SHG

Helical electro-gearboxes have a multitude of uses in industry. The advantages of these transferrers is high efficiency, long life and noiseless functioning. Additionally, the mechanism has a compact design, which attracts every consumer's attention. Right now these electro-gearboxes have 0/12-45kw of power and an exit rotation of 0/63-400rpm, and are being mass produced in the SHG0 ... SHG7 series. Each series is being produced with the different transfer ratios shown in the attached tables.



تصویر برش

SECTIONAL VIEW



- | | | |
|-----------------------|---------------------------|--------------------------|
| ۱۹- بلبرینگ | ۱۰- پیچ گلند (سیم گیر) | ۱- درپوش هوای فن |
| ۲۰- کاسه نمد سرشفت | ۱۱- رینگ سرشفت | ۲- پروانه فن |
| ۲۱- بلبرینگ | ۱۲- بلبرینگ | ۳- بلبرینگ |
| ۲۲- پیچ تخلیه روغن | ۱۳- حلقه بلند کردن | ۴- درپوش انتهای موتور |
| ۲۳- درپوش جعبه دنده | ۱۴- پینیون | ۵- پوسته موتور |
| ۲۴- چرخ دنده | ۱۵- چرخ دنده اصلی | ۶- ورقه‌های هسته سیم پیچ |
| ۲۵- شفت دنده‌دار | ۱۶- پیچ تغذیه روغن | ۷- روتور |
| ۲۶- پوسته اصلی گیربکس | ۱۷- بلبرینگ | ۸- جعبه ترمینال |
| ۲۷- بلبرینگ | ۱۸- شفت اصلی با خار مناسب | ۹- صفحه ترمینال |

- | | | |
|---|---------------------------------|---------------------------|
| 1- Fan Cowl | 10- Screw Glad PG | 19- Antifrication Bearing |
| 2- Fan Blade | 11- Shaft Seal Ring | 20- Shaft Seal Ring |
| 3- Antifrication Bearing | 12- Antifrication Bearing | 21- Antifrication Bearing |
| 4- Motor End Shield | 13- Ring Bolt | 22- Oil Drain Plug |
| 5- Motor Frame | 14- Pinion | 23- Gear Cover |
| 6- Laminated Core with Inserted winding | 15- Main Gear | 24- Layshaft Gear |
| 7- Rotor | 16- Oil Fill Screw | 25- Layshaft |
| 8- Terminal Box Frame | 17- Antifrication Bearing | 26- Gear Case |
| 9- Terminal Board | 18- Main Shaft with Fitting Key | 27- Antifrication Bearing |



مشخصات موتور گیربکس های
هلیکال سری SHG

● CHARACTERISTICS OF
SHG SERIES GEARED MOTORS
HELICAL

$n_1 = 1400$

Rated Power P توان خروجی	Rated Speed n_2 دور خروجی	Type Geared motors تیپ موتور گیربکس	Output Torque M_2 گشتاور خروجی	Gear Coefficient ضریب دنده C_G	Weight approx وزن تقریبی (Kg)
KW (PS)	(rpm)		(Nm)		
0,12 (0,16)	16	SHG ₁ 63 - 4B	66,8	1,25	15,3
	20	SHG ₁ 63 - 4A	52,2	2,0	13,2
	31,5	SHG ₀ 63 - 4A	33,9	1,4	10,1
	40	SHG ₀ 63 - 4A	26,6	1,4	10,1
	63	SHG ₀ 63 - 4A	17,8	2,0	10,1
	80	SHG ₀ 63 - 4A	14,0	1,8	10,1
	100	SHG ₀ 63 - 4A	11,2	4,0	10,1
	250	SHG ₀ 63 - 4A	4,39	4,0	10,1
0,18 (0,25)	16	SHG ₁ 71 - 4A	98,1	1,0	17,8
	31,5	SHG ₁ 63 - 4B	50,1	2,0	12,7
	63	SHG ₁ 63 - 4B	27,2	4,0	12,7
	80	SHG ₁ 63 - 4B	21,4	4,0	12,7
0,25 (0,34)	16	SHG ₂ 71 - 4B	155	1,12	26,0
	31,5	SHG ₂ 71 - 4A	78	2,2	21,0
	63	SHG ₁ 71 - 4A	37,5	2,5	14,2
	80	SHG ₁ 71 - 4A	29,5	2,75	14,2
	100	SHG ₀ 71 - 4A	23	2,0	12
	125	SHG ₀ 71 - 4A	18,8	2,8	12
	160	SHG ₀ 71 - 4A	14,6	2,8	12
0,37 (0,5)	16	SHG ₂ 80 - 4A	228	1,0	28,5
	31,5	SHG ₂ 71 - 4B	116	2,0	21,8
	63	SHG ₀ 71 - 4B	55,1	1,0	12,8
	80	SHG ₀ 71 - 4B	43,2	1,0	12,8
	100	SHG ₀ 71 - 4B	34,4	1,25	12,8
	125	SHG ₀ 71 - 4B	28,0	2,0	12,8
	160	SHG ₀ 71 - 4B	21,9	2,0	12,8



مشخصات موتور گیربکس های
هلیکال سری SHG

● CHARACTERISTICS OF
SHG SERIES GEARED MOTORS
HELICAL

$n_1 = 1400$

Rated Power P توان خروجی KW (PS)	Rated Speed n ₂ دور خروجی (rpm)	Type Geared motors تیپ موتور گیربکس	Output Torque M ₂ گشتاور خروجی (Nm)	Gear Coefficient ضریب دنده C _G	Weight approx وزن تقریبی (Kg)
0,55 (0,75)	16	SHG ₃ 80 - 4B	328	1,12	43
	31,5	SHG ₂ 80 - 4A	171	1,0	24
	63	SHG ₂ 80 - 4A	82,6	2,2	24
	80	SHG ₁ 80 - 4A	64,3	1,25	17,8
	80	SHG ₂ 80 - 4A	64,8	2,5	24
	100	SHG ₁ 80 - 4A	53,5	2,0	17,8
	100	SHG ₂ 80 - 4A	51,6	4,0	24
	125	SHG ₁ 80 - 4A	42,7	2,24	17,8
	125	SHG ₂ 80 - 4A	42,0	4,5	24
0,75 (1,02)	16	SHG ₃ 90 L - 4A	442	1,0	48
	31,5	SHG ₂ 80 - 4B	232	1,0	25,5
	63	SHG ₁ 80 - 4B	112	1,0	18,9
	63	SHG ₂ 80 - 4B	113	2,0	25,5
	80	SHG ₁ 80 - 4B	87,8	1,0	18,9
	100	SHG ₁ 80 - 4B	73	1,25	18,9
	125	SHG ₁ 80 - 4B	58,2	2,0	18,9
	160	SHG ₁ 80 - 4B	44,3	2,0	18,9
1,1 (1,50)	16	SHG ₄ 90 L - 4B	621	1,12	78,0
	31,5	SHG ₃ 90 L - 4A	322	1,12	41,5
	63	SHG ₂ 90 L - 4A	162	1,0	29,0
	80	SHG ₂ 90 L - 4A	126	1,25	29,0
	100	SHG ₂ 90 L - 4A	101	2,0	29,0
	125	SHG ₂ 90 L - 4A	82,4	2,24	29,0
	160	SHG ₂ 90 L - 4A	64,1	2,5	29,0



مشخصات موتور گیربکس های
هلیکال سری SHG

CHARACTERISTICS OF
SHG SERIES GEARED MOTORS
HELICAL

n₁ = 1400

Rated Power P توان خروجی KW (PS)	Rated Speed n ₂ دور خروجی (rpm)	Type Geared motors تیپ موتور گیربکس	Output Torque M ₂ گشتاور خروجی (Nm)	Gear Coefficient ضریب دنده C _G	Weight approx وزن تقریبی (Kg)
1,5 (2)	16	SHG ₄ 100 L - 4A	846	1,0	83,0
	31,5	SHG ₃ 90 L - 4B	437	1,0	43
	63	SHG ₂ 90 L - 4B	220	1,0	31,5
	80	SHG ₂ 90 L - 4B	172	1,12	31,5
	100	SHG ₂ 90 L - 4B	137	1,12	31,5
	125	SHG ₂ 90 L - 4B	113	2,0	31,9
	160	SHG ₂ 90 L - 4B	88	2,0	31,5
2,2 (3,0)	16	SHG ₅ 100 L - 4B	1245	1,0	138
	31,5	SHG ₄ 100 L - 4A	610	1,12	73
	63	SHG ₃ 100 L - 4A	313	1,12	47
	80	SHG ₃ 100 L - 4A	252	1,4	47
	100	SHG ₂ 100 L - 4A	200	1,0	37
	125	SHG ₂ 100 L - 4A	163	1,12	37
	160	SHG ₂ 100 L - 4A	126	1,25	37
3,0 (4,10)	16	SHG ₅ 112 M - 4	1707	1,0	148
	31,5	SHG ₄ 100 L - 4B	828	1,0	80
	63	SHG ₃ 100 L - 4B	425	1,0	53
	80	SHG ₃ 100 L - 4B	343	1,12	53
	100	SHG ₃ 100 L - 4B	279	1,25	53
	125	SHG ₃ 100 L - 4B	219	1,8	53
	160	SHG ₃ 100 L - 4B	175	1,8	53
4,0 (5,40)	16	SHG ₆ 132 M - 4A	2197	1,12	202
	31,5	SHG ₅ 112 M - 4	1118	1,12	130
	63	SHG ₄ 112 M - 4	559	1,25	86
	80	SHG ₄ 112 M - 4	451	1,4	86
	100	SHG ₃ 112 M - 4	373	1,0	59
	125	SHG ₃ 112 M - 4	292	1,12	59
	160	SHG ₃ 112 M - 4	233	1,25	59



مشخصات موتور گیربکس های
هلیکال سری SHG

● CHARACTERISTICS OF
SHG SERIES GEARED MOTORS
HELICAL

$n_1 = 1400$

Rated Power توان خروجی P KW (PS)	Rated Speed دور خروجی n_2 (rpm)	Type Geared motors تیپ موتور گیربکس	Output Torque گشتاور خروجی M_2 (Nm)	Gear Coefficient ضریب دنده C_G	Weight approx وزن تقریبی (Kg)
5,5 (7,5)	16	SHG ₆ 132 M - 4B	3020	1,0	219
	31,5	SHG ₅ 132 M - 4A	1540	1,0	142
	63	SHG ₄ 132 M - 4A	766	1,0	100
	80	SHG ₄ 132 M - 4A	619	1,12	100
	100	SHG ₄ 132 M - 4A	504	1,25	100
	125	SHG ₃ 132 M - 4A	400	1,0	72,5
	160	SHG ₃ 132 M - 4A	320	1,0	72,5
7,5 (10)	16	SHG ₇ 160 L - 4A	4060	1,25	410
	31,5	SHG ₆ 132 M - 4B	2030	1,25	202
	63	SHG ₅ 132 M - 4B	1049	1,25	162
	80	SHG ₅ 132 M - 4B	853	1,4	162
	100	SHG ₄ 132 M - 4B	685	1,0	120
	125	SHG ₄ 132 M - 4B	536	1,25	120
	160	SHG ₄ 132 M - 4B	429	1,25	120
	200	SHG ₄ 132 M - 4B	331	2,0	120
11,0 (15,0)	16	SHG ₇ 160 L - 4B	5953	1,0	434
	20	SHG ₇ 160 L - 4A	4442	1,12	413
	31,5	SHG ₆ 160 L - 4A	2971	1,0	219
	63	SHG ₅ 160 L - 4A	1550	1,0	178
	80	SHG ₅ 160 L - 4A	1245	1,12	178
	100	SHG ₅ 160 L - 4A	961	1,25	178
	125	SHG ₄ 160 L - 4A	787	1,0	136
	160	SHG ₄ 160 L - 4A	629	1,0	136



مشخصات موتور گیربکس های
هلیکال سری SHG

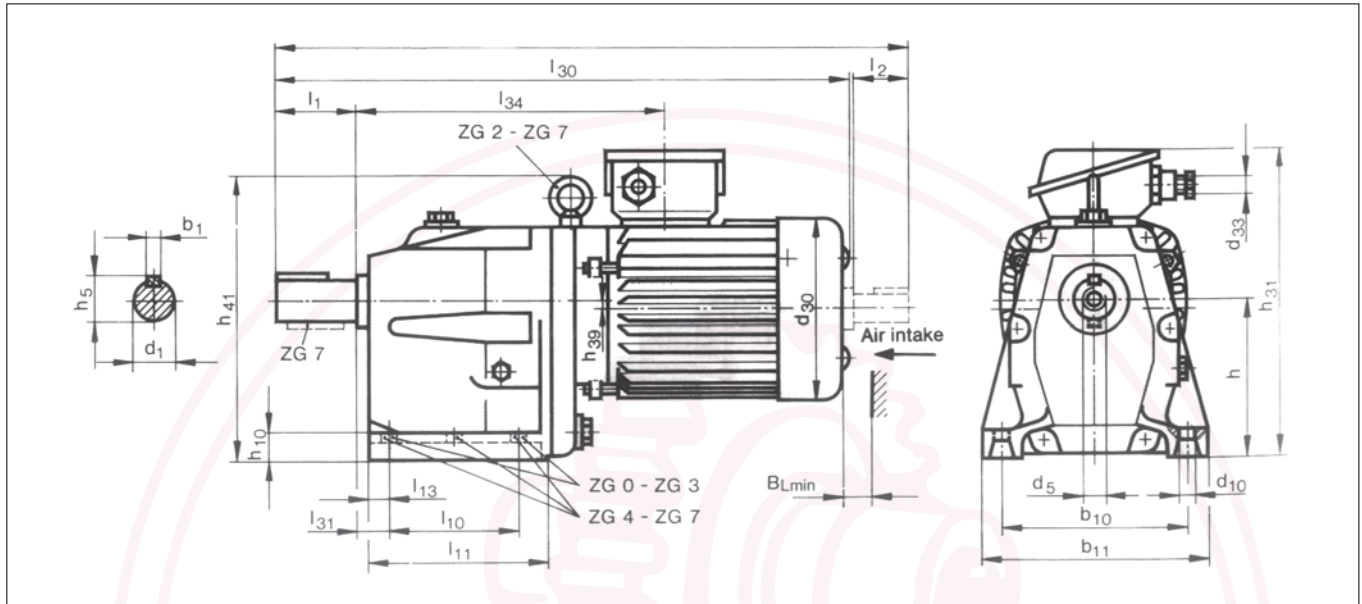
● CHARACTERISTICS OF
SHG SERIES GEARED MOTORS
HELICAL

n₁ = 1400

Rated Power P توان خروجی KW (PS)	Rated Speed n ₂ دور خروجی (rpm)	Type Geared motors تیپ موتور گیربکس	Output Torque M ₂ گشتاور خروجی (Nm)	Gear Coefficient ضریب دنده C _G	Weight approx وزن تقریبی (Kg)
15,0 (20)	20	SHG ₇ 160 L - 4B	6060	1,0	437
	31,5	SHG ₇ 160 L - 4B	4030	1,12	417
	63	SHG ₆ 160 L - 4B	2108	1,12	255
	80	SHG ₆ 160 L - 4B	1775	1,4	255
	100	SHG ₅ 160 L - 4B	1294	1,0	212
	125	SHG ₅ 160 L - 4B	1088	1,12	212
	160	SHG ₅ 160 L - 4B	829	1,25	212
18,5 (25)	31,5	SHG ₇ 160 L - 4B	4942	1,0	435
	63	SHG ₆ 160 L - 4B	2579	1,0	273
	80	SHG ₆ 160 L - 4B	2177	1,12	273
	80	SHG ₇ 160 L - 4B	2177	1,8	435
	125	SHG ₅ 160 L - 4B	1334	1,0	230
	125	SHG ₇ 160 L - 4B	1368	2,4	435
	160	SHG ₅ 160 L - 4B	1010	1,0	230
22 (30)	63	SHG ₇ 180 S - 4	3069	1,4	470
	100	SHG ₆ 180 S - 4	1981	1,12	309
	125	SHG ₆ 180 S - 4	1618	1,25	309
	160	SHG ₆ 180 M - 4	1245	1,25	309
30 (40)	63	SHG ₇ 180 M - 4	4178	1,12	500
37 (50)	100	SHG ₇ 200 M - 4	3334	1,0	560
45 (60)	125	SHG ₇ 200 L - 4	3305	1,0	590

مشخصات کلی
موتور گیربکس های هلیکال
سری SHG (نصب روی پایه)

CHARACTERISTICS OF
SHG SERIES GEARED MOTORS
HELICAL (FOOT-MOUNTED)

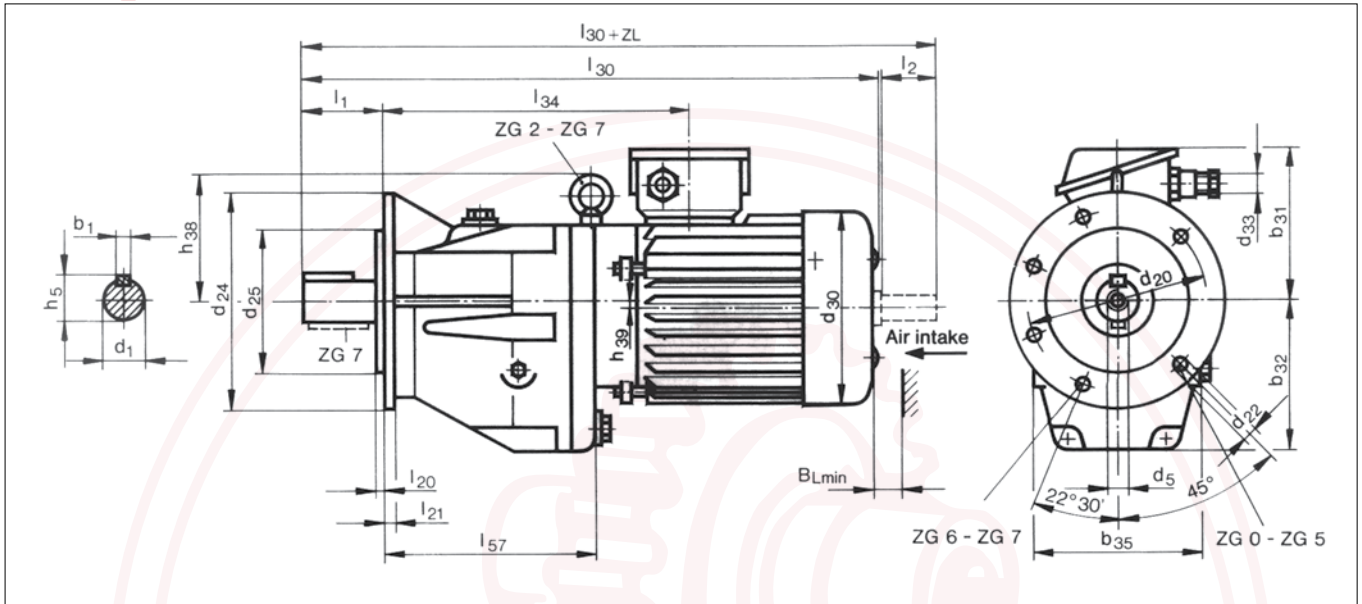


تیپ گیربکس Type Gear	تیپ موتور Type motors	+0,3 l ₁	± 0,3 l ₁₀	l ₁₁	l ₁₃	l ₃₀	l ₃₁	l ₃₄	- 0,5 h	h ₅	h ₁₀	h ₃₁	h ₃₉	h ₄₁	d ₁	d ₅	d ₁₀	d ₃₃	d ₂₅	b ₁	b ₁₀	b ₁₁
SHG0	63	50	85	116,5	10,5	369	14,5	204	100	24,5	15	204	-	-	22	M8	9	124	pg16	6	130	155
	71					398		206				211						139	pg16			
SHG1	63	60	95	136,5	15	402	20	227	112	31	20	216	-	-	28	M8	+0.2 12	124	pg16	8	140	170
	71					431		229				223						139	pg16			
	80A					446		230				232						157	pg16			
	80B					468		230				232						157	pg16			
SHG2	71	80	120	165,5	19	483	24	261	132	35	25	236	7	236	32	M12	+0.25 18	139	pg16	10	170	205
	80A					498		262				245						236	pg16			
	80B					520		262				245						236	pg16			
	90L					544		267				252						238	pg16			
	100S					573		271				262						248	pg16			
SHG3	80A	110	150	200,5	20	571	26	305	160	51,5	30	271	9	286	48	M16	+0.25 18	157	pg16	14	205	245
	80B					593		305				271						286	pg16			
	90L					617		310				278						286	pg16			
	100S					646		314				288						286	pg16			
	100L					680		314				288						286	pg16			
	112M					718		337				331						294	pg21			
SHG4	90L	140	190	251,5	24	703	31	366	200	64	35	317	10	349	60	M20	+0.25 22	177	pg16	18	255	300
	100S					732		370				327						349	pg16			
	100L					765		370				327						349	pg16			
	112M					804		393				370						349	pg21			
	132S					824		397				390						357	pg21			
	132M					872		397				390						357	pg21			
SHG5	100S	140	245	307,5	27	796	35	433	250	79,5	40	374	13	432	75	M20	+0.25 26	196	pg16	20	315	370
	100L					829		433				374						432	pg16			
	112M					867		456				417						432	pg21			
	112MX					887		456				417						432	pg21			
	132S					887		460				437						432	pg21			
	132M					935		460				437						432	pg21			
	160S					942		479				480						438	pg29			
	160M					980		479				480						438	pg29			
SHG6	132S	170	260	356,5	34	975	43	518	315	95	50	495	20	537	90	M24	±0.25 26	258	pg21	25	385	450
	132M					1023		518				495						258	pg21			
	160S					1030		537				538						313	pg29			
	160M					1068		537				538						313	pg29			
	180S					1096		548				556						351	pg29			
	180M					1041		548				556						351	pg29			
	SHG7					160S		210				+0,5 370						460	35			
160M		1223	652	618	313	pg29																
180S		1251	663	636	351	pg29																
180M		1296	663	636	351	pg29																
200M		1342	683	675	390	pg36																
200L		1382	683	675	390	pg36																



مشخصات کلی
موتور گیربکس های هلیکال
سری SHG (نصب با فلانچ)

CHARACTERISTICS OF
SHG SERIES GEARED MOTORS
HELICAL (FLANCH-MOUNTED)



تیپ گیربکس Type Gear	تیپ موتور Type motors	d ₁	d ₅	d ₂₀	d ₂₂	d ₂₄	d ₂₅	d ₃₀	d ₃₃	b ₁	b ₃₁	b ₃₂	b ₃₅	h ₅	h ₃₈	h ₃₉	l ₁	l ₂₀	l ₂₁	l ₃₀	l ₃₄	l ₅₇
SHG0	63	22	M8	115	9	140	95	124	pg16	6	104	97	120	24,5	-	-	50	3	9	369	204	136
	71	k6					j6	139	pg16		111							3	9	398	206	
SHG1	63							124	pg16		104									402	227	
	71							139	pg16	8	111	109	130	31	-	-	60	3,5	9	431	229	159
	80A	28	M8	130	9	160	110	157	pg16		120									446	230	
	80B	k6					j6	157	pg16		120									468	230	
SHG2	71							139	pg16		104				104					483	261	
	80A							157	pg16		113			104	104					498	262	
	80B	32	M12	165	11	200	130	157	pg16	10	113	127	152	35	104	7	80	3,5	10	520	262	191
	90L	k6					j6	177	pg16		120			106	106					544	267	
	100S							196	pg16		130			116	116					573	271	
SHG3	80A							157	pg16		111			126	126					571	305	
	80B							157	pg16		111			126	126					593	305	
	90L	48	M16	215	14	250	180	177	pg16	14	118	156	182	51,5	126	9	110	4	11	617	310	235
	100S	k6					j6	196	pg16		128			126	126					646	314	
	100L							196	pg16		128			126	126					680	314	
	112M							217	pg21		171			134	134					718	337	
SHG4	90L							177	pg16		117			149	149					703	366	
	100L	60	M20	265	14	300	230	196	pg16	18	127	196	238	64	149	10	140	4	12	765	370	291
	112M	m6					j6	217	pg21		170			149	149					804	393	
	132S							258	pg21		190			157	157					824	397	
	132M							258	pg21		190			157	157					872	397	
SHG5	100S							196	pg16		124			182	182					796	433	
	100L							196	pg16		124			182	182					829	433	
	112M							217	pg21		167			182	182					867	456	
	112MX	75	M20	350	18	400	300	217	pg21	20	167	245	288	79,5	182	13	140	5	15	887	456	354
	132S	m6					h6	258	pg21		187			182	182					887	460	
	132M							258	pg21		187			182	182					935	460	
	160S							313	pg29		230			188	188					942	479	
	160M							313	pg29		230			188	188					980	479	
SHG6	132S							258	pg21		180			95	222					975	518	
	132M	90	M24	400	18	450	350	258	pg21	25	180	309	344	95	222	20	170	5	16	1023	518	412
	160S	m6					h6	313	pg29		223			223	223					1030	537	
	160M							313	pg29		223			223	223					1068	537	
	180S							351	pg29		241			241	241					1096	548	
	180M							351	pg29		241			241	241					1041	548	
SHG7	160S							313	pg29		218			106	262					1185	652	
	160M	100	M24	500	18	550	450	313	pg29	28	218	386	436	106	262	25	210	5	18	1223	652	527
	180S	m6					h6	351	pg29		236			236	236					1251	663	
	180M							351	pg29		236			236	236					1296	663	
	200M							390	pg36		275			275	275					1342	683	
	200L							390	pg36		275			275	275					1382	683	



● میزان روغن (برحسب لیتر)
● برای مدل‌های استاندارد ساخته شده

● AMOUNT OF LUBRICANT (LI)
● FOR STANDARD TYPES OF
● CONSTRUCTION

مدل‌های ساخته شده Types of Construction	Geared Motors Type							تیپ موتور گیربکس‌ها	
	SH G0	SH G1	SH G2	SH G3	SH G4	SH G5	SH G6	SH G7	
G 110	0.33	0.5	0.65	1.25	3.3	5.8	11	24	
G 120	0.68	1.15	1.65	3.5	8	14	26	55	
G 130	0.36	0.55	1.05	2	3.7	7	13.5	24	
G 140	0.55	0.75	1.45	2.8	5	10.2	20	36.5	
G 150	0.28	0.32	0.38	0.7	2.5	4	8	16	
G 160	0.28	0.32	0.38	0.7	2.5	4	8	16	
G 310	0.22	0.26	0.65	1.1	2.9	5.2	9	19.5	
G 320	0.6	0.95	1.8	3.3	7.5	13.8	25.5	48.8	
G 330	0.36	0.51	1.05	2	3.5	7.4	13	27.5	
G 340	0.47	0.7	1.5	2.55	5	10.2	19.5	37	
G 350	0.22	0.24	0.5	0.6	2.35	3.8	6.6	15.5	
G 360	0.22	0.24	0.5	0.6	2.35	3.8	6.6	15.5	

سطح روغن برای مدل G 120 - 320 مقدار ۱۵ میلی‌متر
زیر دریچه روغن می‌باشد.

For G 120 - 320 the level of fillies 15 mm below
the spot face of the fill ploy.

نکته مهم:

میزان روغن در شرایط نصب مختلف تغییر می‌یابد. جهت تعیین مقدار روغن
صفحه شرایط نصب را ببینید.

Important Note:

The amount of oil varies in different installation Conditions. In order to
determine the amount of oil, please refer to the "Installation Conditions"
page.

● اندازه‌های خار
● شافت خروجی

● SIZE KEY ASSIYMENT
● IN THE OUTPUT SHAFTS

Geared motors type	تیپ موتور گیربکس‌ها	Sizes (mm)	اندازه‌ها به میلی‌متر
	SH G0		B6 . 6 . 32
	SH G1		B8 . 7 . 40
	SH G2		B10 . 8 . 56
	SH G3		B14 . 11 . 110
	SH G4		B18 . 11 . 110
	SH G5		B20 . 12 . 110
	SH G6		B25 . 14 . 115
	SH G7		B28 . 16 . 180

حالت‌های مختلف نصب

MOUNTING POSITIONS

G 110 	G 310
G 120 	G 320
G 130 	G 330
G 140 	G 340
G 150 	G 350
G 160 	G 360

G 100
G 300

درپوش روغن مربوط به وضعیت‌های نصب

پیچ تغذیه روغن و تخلیه هوا

نشانگر سطح روغن

پیچ تخلیه روغن

پیچ تغذیه روغن

وضعیت‌های ممکن برای تغذیه روغن و تخلیه هوا در محل

قرارگیری دنده‌ها

درپوش نشانگر سطح روغن و پیچ تخلیه روغن برای

وضعیت‌های ممکن نصب

Legend to illustrations of the Types of Construction

▲ Oil fill and vent screw

● Oil-level plug

■ Oil drain plug

△ Oil fill screw

○ Existing closed holes in gear unit not needed for the corresponding type of construction with respect to

◎ Possible location of oil fill and vent screw. Oil-level plug and drain plug with universal type of construction according to structural form used



فرمولهای مفید

USEFUL FORMULAS

سرعت در حرکت دورانی		SPEED IN THE ROTARY MOTION	
$v = \pi \times d \times n$	<p>$v = m/min$ سرعت</p> <p>$d = m$ قطر به</p> <p>$n =$ تعداد دور در دقیقه</p>	<p>$v = \text{speed } m/min$</p> <p>$d = \text{diameter in } m$</p> <p>$n = \text{RPM}$</p>	$v = \pi \times d \times n$

گشتاور نیرو		TORQUE	
$M = F \times r$	<p>$M = daNm$ گشتاور نیرو به</p> <p>$r =$ بازوی اهرم</p> <p>$P = kw$ توان به</p> <p>$n =$ تعداد دور در دقیقه</p>	<p>$M = \text{torque in } daNm$</p> <p>$r = \text{lever arm}$</p> <p>$P = \text{power in } kW$</p> <p>$n = \text{RPM}$</p>	<p>$M = F \times r$</p> <p>$M = \frac{955 \times P}{n}$</p>

توان		POWER	
<p>توان بالابری</p> <p>$P = \frac{m \times g \times v}{\eta \times 1000}$</p> <p>انتقال</p> <p>$P = \frac{Fr \times v}{\eta \times 1000}$</p> <p>$Fr = \mu \times m \times g$</p> <p>دوران</p> <p>$P = \frac{M \times n}{955}$</p>	<p>$P = (kW)$ توان</p> <p>$Fr = (daN)$ مقاومت اصطکاکی</p> <p>$m = (kg)$ جرم</p> <p>$V = (m/sec)$ سرعت</p> <p>$\eta =$ بازده</p> <p>$\mu =$ ضریب اصطکاک</p> <p>$M = daNm$ گشتاور نیرو به</p> <p>$n =$ تعداد دور در دقیقه</p> <p>$g = 9.81$</p>	<p>$P = \text{power } (kW)$</p> <p>$Fr = \text{frictional resistance } (daN)$</p> <p>$m = \text{Mass } (kg)$</p> <p>$V = \text{speed } (m/sec)$</p> <p>$\eta = \text{efficiency}$</p> <p>$\mu = \text{friction coefficient}$</p> <p>$M = \text{torque } (daNm)$</p> <p>$n = \text{RPM}$</p> <p>$m = 9.81$</p>	<p>Hoisting</p> <p>$P = \frac{m \times g \times v}{\eta \times 1000}$</p> <p>Translation</p> <p>$P = \frac{Fr \times v}{\eta \times 1000}$</p> <p>$Fr = \mu \times m \times g$</p> <p>Rotation</p> <p>$P = \frac{M \times n}{955}$</p>

گشتاور دینامیکی جرمهای متحرک نسبت به محور موتور		DYNAMIC MOMENT FOR MOVING MESSES REFERRED TO THE AXIS OF THE MOTOR	
<p>$PD^2 = 364 \times \frac{P \times V^2}{n^2}$</p> <p>گشتاور لختی</p> <p>$J = \frac{PD^2}{4}$</p>	<p>$PD^2 = (kgm^2)$ گشتاور دینامیک</p> <p>$P = (kg)$ وزن</p> <p>$V = (m/sec)$ سرعت</p> <p>$n =$ تعداد دور در دقیقه</p>	<p>$PD^2 = \text{dynamic moment } (kgm^2)$</p> <p>$P = \text{weight } (kg)$</p> <p>$V = \text{speed } (m/sec)$</p> <p>$n = \text{rpm}$</p>	<p>$PD^2 = 364 \times \frac{P \times V^2}{n^2}$</p> <p>MOMENT OF INERTIA</p> <p>$J = \frac{PD^2}{4}$</p>



فرمولهای مفید

USEFUL FORMULAS

طول		Length	
1 inch (in)	= 25,4 mm	1 cm	= 0,3937 inch (in)
1 foot (Ft)	= 304,8 mm = 12 inches	1 cm	= 0,0328 foot (Ft)
1 yard	= 914,39 mm = 3 feet	1 cm	= 0,01094 yard (Yd)
1 mile	= 1,609 Km = 1760 yard	1 Km	= 0,6214 mile

وزن		Loads	
1 ounce (Oz)	= 28,349 g	1 g	= 0,3527 ounce (Oz)
1 pound (lb)	= 453,592 g	1 g	= 0,0022 pound (lb)
1 pound (lb)	= 0,4536 Kg	1 Kg	= 2,2 pound (lb)
1 CWT (engl.)	= 50,802 Kg	1 Kg	= 0,01968 CWT (engl.)
1 ton (engl.)	= 1016,048 Kg	1 Kg	= 0,00098 ton (engl.)
1 ton (U.S.A)	= 907,185 Kg	1 Kg	= 0,00111 ton (U.S.A)

سطح		Surface	
1 square inch	= 6,452 cm ²	1 cm ²	= 0,1550 square inch
1 square foot	= 929,03 cm ²	1 cm ²	= 0,00107 square foot
1 square yard	= 0,8361 m ²	1 m ²	= 1,195 square yard

حجم		Volum	
1 cubic inch	= 16,387 cm ³	1 cm ³	= 0,06102 cubic inch
1 cubic foot	= 28316,084 cm ³	1 cm ³	= 0,000035 cubic foot
1 cubic yard	= 0,76455 m ³	1 m ³	= 1,307 cubic yard
1 cubic inch	= 0,01630 liter	1 liter	= 61,02 cubic inch
1 gallon (imperial)	= 4,546 liter	1 liter	= 0,2202 gallon (imperial)
1 pint	= 0,568 liter	1 liter	= 1,77 pint

Newton (N) = pound-force (ibf) × 4,448222 نیوتن (N) = (ibf) پوند-نیرو × ۴/۴۴۸۲۲

Newton/meter (N/m) = pound/inch (ib/in) × 0,113 نیوتن / متر (N/m) = اینچ / پوند × ۰ / ۱۱۳

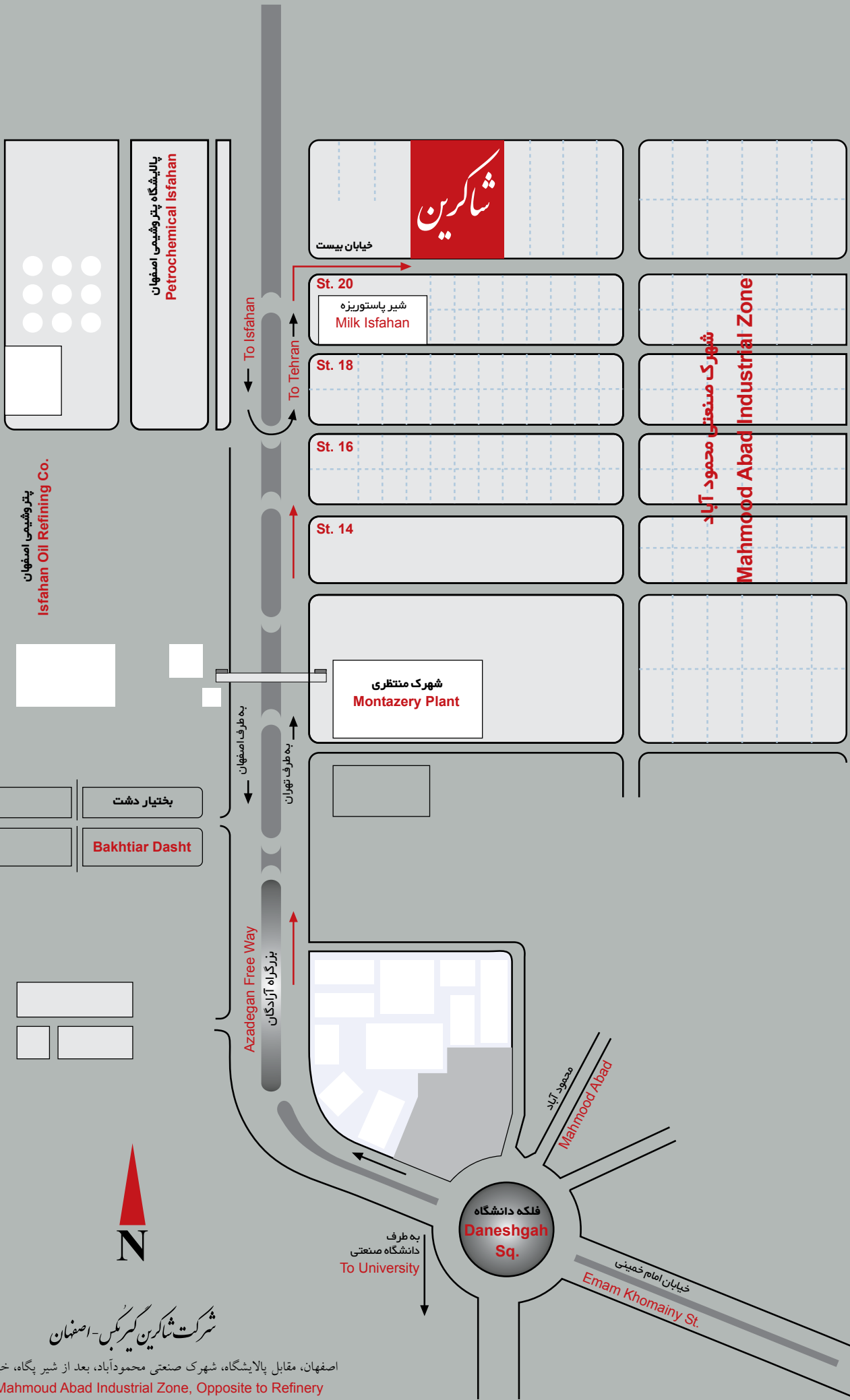
Newton/meter (N/m) = Kilogram meter (kgm) × 9,81 نیوتن / متر (N/m) = کیلوگرم / متر × ۹ / ۸۱

daNm = Nm/10 daNm = Nm/۱۰

$M(\text{daNm}) = \frac{702,59 \times \text{HP}}{n}$

$\text{HP} = \frac{M \times n}{702,59}$

$\text{kw} = \text{HP} \times 0,735$



شرکت شاکرین گیرکس - اصفهان

اصفهان، مقابل پالایشگاه، شهرک صنعتی محمودآباد، بعد از شیر پگاه، خیابان شماره ۲۰

#20 St., Mahmood Abad Industrial Zone, Opposite to Refinery

Isfahan IRAN

SHAKERIN GEARBOX CO.



کارخانه: اصفهان، مقابل پالایشگاه، شهرک صنعتی محمودآباد، بعد از شیر پگاه، خیابان شماره ۲۰
تلفن: ۳۳۸۱۳۸۰۱-۲ | ۳۳۸۰۲۴۶۰-۱ | ۳۳۸۰۴۸۴۴-۵ (۰۳۱)

Factory: #20 St., Mahmoud Abad Industrial Zone, Opposite to Refinery, Isfahan, Iran

Phone: +98 (31) 33804844-5 | 33802460-1 | 33813801-2

دفتر فروش تهران: خیابان سعدی جنوبی، پلاک ۳۱۸
تلفن: ۳۳۹۲۱۷۳۴-۵ | ۳۳۹۲۱۷۱۸ | ۳۳۱۱۷۷۷۳ (۰۲۱)

Tehran Sales Office: No: 318, South Saadi St.

Phone :: +98 (21) 33117773 | 33921718 | 33921734-5

دفتر فروش اصفهان: خیابان امام خمینی، مقابل کارخانه رحیم زاده
تلفن: ۳۳۸۷۱۸۱۸ | ۳۳۸۷۴۰۱۱ (۰۳۱)

Isfahan Sales Office: Imam Khomeini St. Opposite to Rahimzadeh Factory

Phone: +98 (31) 33874011 | 33871818

دفتر فروش مشهد: بلوار فرودگاه، بین جمهوری ۲۰ و ۲۲
تلفن: ۳۳۴۴۳۶۴۷-۸ | ۳۳۴۹۰۰۹۷-۸ (۰۵۱)

Mashhad Sales Office: Between 20 th and 22 th Jomhuri (Airport) Blvd., Mashhad, Iran.

Phone: +98 (51) 33490097-8 | 33443647-8

POWER TRANSMISSION > POWER TRANSMISSION

SHAKERIN GEARBOX CO.

WWW.SHAKERIN-GEARBOX.COM

WWW.SHAKERIN-GEARBOX.IR

info@shakerin-gearbox.com