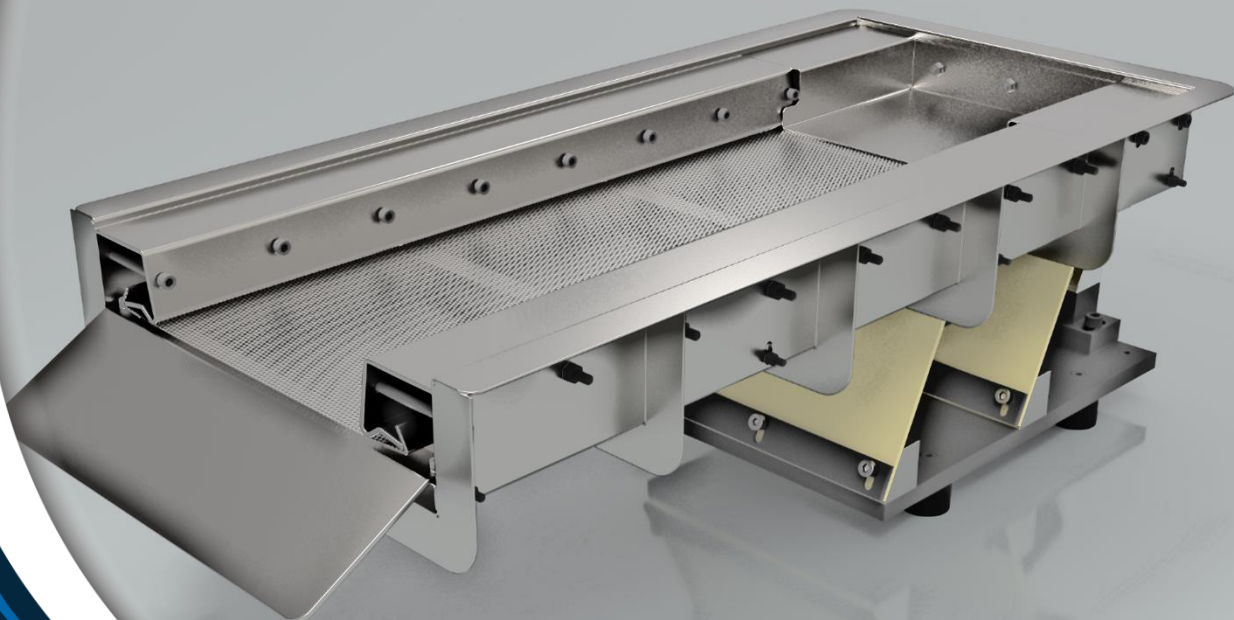




اسپاد پیروز نویان

تولیدکننده سرند و فیدرهای ویبره
رزونانسی (الکترومغناطیسی)



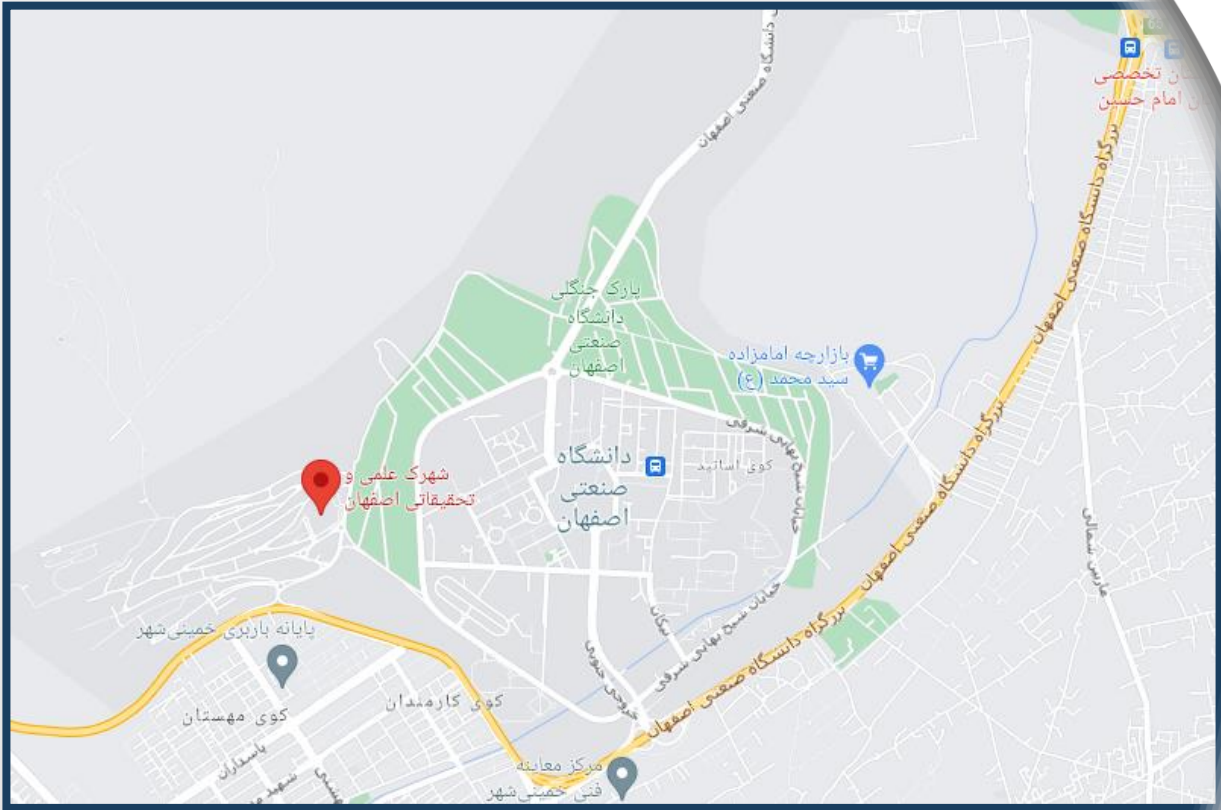
درباره ما

فعالیت :

این مجموعه در راستای طراحی و تولید فیدرهای خطی ،
سرندها و سورت‌های الکترومغناطیس و با تکیه بر دانش روز
دنیا و با وجود داشتن مهندسين با تجربه قدم در این عرصه
گذاشته است.

هدف:

هدف اصلی این مجموعه تبدیل شدن به
یک رهبر جهانی در تجهیزات مبتنی بر
علم مغناطیس بوده و در راستای این هدف
تعهد به نوآوری و تولید با کیفیت
محصولات را سرلوحه فعالیت خود قرار
داده است.



اطلاعات تماس

تلفن: ۰۳۱-۳۳۹۳۱۴۲۸-۹

پیامرسان: ۰۹۱۹۰۹۸۳۰۹۱-۰۹۹۹۹۲۳۶۶۸۳

آدرس ایمیل: Spadpirouznoyan-co@istt.ir

وب سایت: www.spinmagnetic.com

آدرس: اصفهان - بلوار دانشگاه صنعتی اصفهان

شهرک علمی و تحقیقاتی اصفهان -

ساختمان شیخ بهایی - واحد ۱۴۵



در این تجهیز از درایو الکترومغناطیسی به عنوان محرک استفاده شده که دامنه ارتعاش مستقیماً توسط مقدار ولتاژ AC اعمال شده به آهنربای الکتریکی کنترل می شود. تغییر ساده ولتاژ AC منجر به تغییرات دامنه مشابه از صفر تا حداکثر می شود. که همین مسأله موجب شده دقت آن در مقایسه با نوع الکترومکانیکی آن بسیار بالاتر باشد.

قابل اعتماد:

۱- درایوهای الکترومغناطیس تا ۶۰ درصد انرژی کمتر از درایوهای DC مصرف می کنند.

۲- به دلیل نداشتن قطعات چرخشی دچار فرسودگی نمیشوند.

۳- بدون نیاز به روغن کاری.

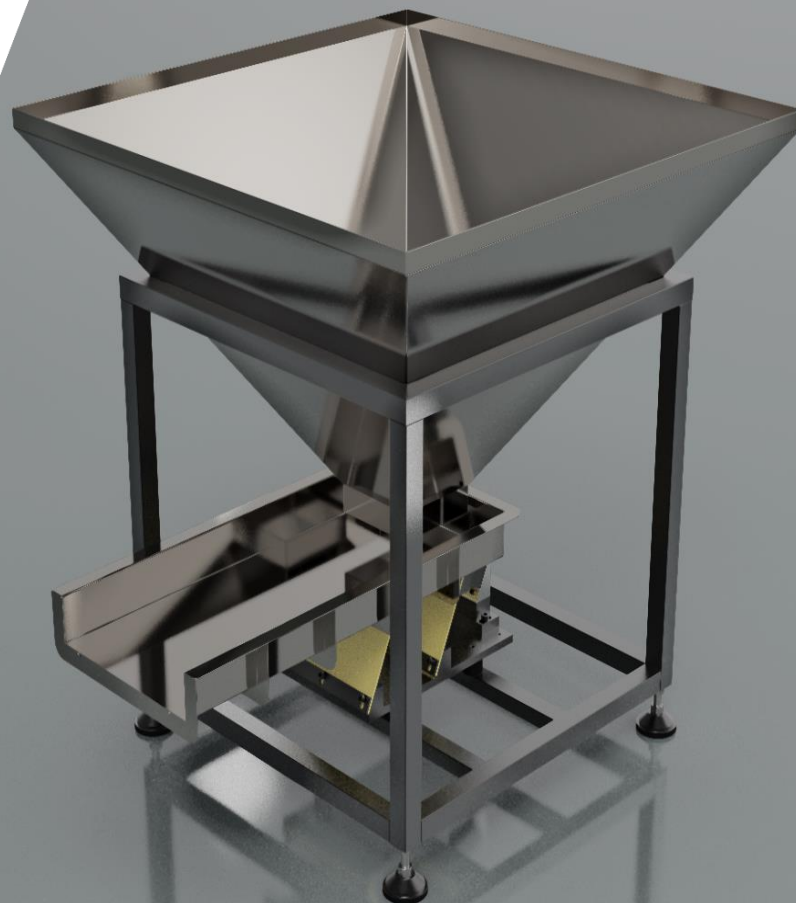
۴- تعمیرات و نگهداری کم نسبت به الکترومکانیکی.

قابل انعطاف:

۱- به طور موثر اکثر مواد را تغذیه میکند.

۲- مدل های موجود برای تغذیه محصولات مرطوب، چسبنده، سبک-سنگین،

پودری، کرکی، برگی و سخت ترین مواد استفاده می شود.



فیدر ویبره خطی - رزونانسی

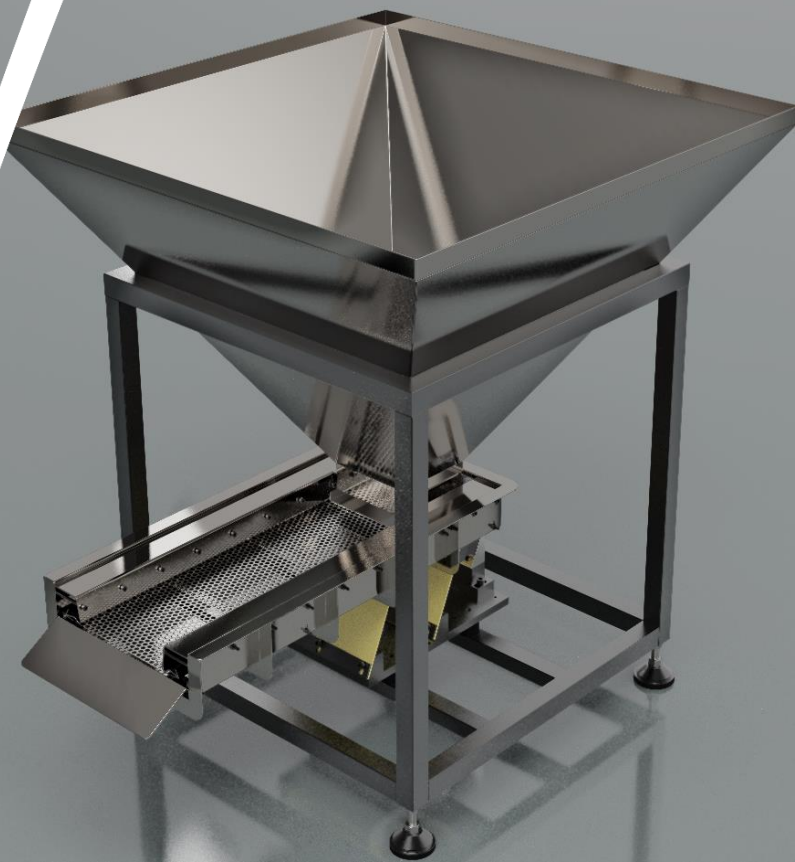
نوع محرک: الکترومغناطیسی

جهت انتقال مواد و تغذیه تجهیزات در صنایع غذایی، شیمیایی، کشاورزی،

دارویی و معدنی مورد استفاده قرار می گیرد.

حداکثر ظرفیت این محصول ۱۰ تن بر ساعت است.

منبع تغذیه	تکفاز ۲۲۰ ولت
ورودی برق کامل	۱/۱ A
وزن خالص فیدر	۶۸ kg
حداکثر ظرفیت	۱ تن بر ساعت
حداکثر ابعاد سینی	۳۵ در ۸۰ سانتی متر



سرنده ویبره خطی - رزونانسی

نوع محرک: الکترومغناطیسی

این تجهیز جهت غربالگری مواد بسته به نوع کارایی، از توری های بافته شده یا صفحه های سوراخ دار استفاده می کند.

در صنایع غذایی، شیمیایی، معدنی، کشاورزی و ... مورد استفاده قرار می گیرد.

منبع تغذیه	تکفاز ۲۲۰ ولت
ورودی برق کامل	۱/۱ A
وزن خالص فیدر	۷۵ kg
حداکثر ظرفیت	۱۰۰ کیلوگرم بر ساعت
حداکثر ابعاد سینی	۳۵ در ۸۰ سانتی متر
سایز مش	۱ تا ۱۴۰



فیدر ویبره لوله ای - رزونانسی

نوع محرک: الکترومغناطیسی

سینی های لوله ای - بخشی از یک سیستم بسته مورد استفاده برای محصولات داغ و یا دارای گرد و غبار.

منبع تغذیه	تکفاز ۲۲۰ ولت
ورودی برق کامل	۱/۱ A
وزن خالص فیدر	۵۴ kg
حداکثر ظرفیت	۰/۵ تن بر ساعت
حداکثر ابعاد لوله	قطر ۴ اینچ در ۷۰ سانتی متر